

# RENAULT

## Техническая нота 6054А

---

**Х45, и ПРИВОД 4Х4 - Х76, и ПРИВОД 4Х4, и  
МАРКА RENAULT - Х79, и ПРИВОД 4Х4**

---

## Задний мост ОН1 - ОН5

**2-е издание**

---

**МАЙ 2010**

**Русское издание**

---

"Методы ремонта, рекомендуемые изготовителем в настоящем документе, соответствуют техническим условиям, действительным на момент составления руководства.

В случае внесения конструктивных изменений в изготовление деталей, узлов, агрегатов автомобиля данной модели, методы ремонта могут быть также соответственно изменены".

Все авторские права принадлежат Renault.

Воспроизведение или перевод, в том числе частичные, настоящего документа, равно как и использование системы нумерации запасных частей, запрещены без предварительного письменного разрешения Renault.

# Задний мост ОН1 - ОН5

## Содержание

Страницы

<b>26А</b>	<b>ЗАДНЯЯ ПОДВЕСКА</b>	
	Задний мост: Технические характеристики	26А-1
	Картер заднего моста: Снятие и установка	26А-2
	Подшипник дифференциала заднего моста: Снятие и установка	26А-4
	Первичный вал заднего моста: Снятие и установка	26А-6
	Подшипник первичного вала заднего моста: Снятие и установка	26А-9
	Задний мост: Проверка	26А-11
	Дифференциал заднего моста: Регулировка	26А-13
	Дифференциал заднего моста: Снятие и установка	26А-17
	Задний мост: Ремонт	26А-19

---

# ЗАДНЯЯ ПОДВЕСКА

## Задний мост: Технические характеристики

# 26A

X45 – X76 – X79

|

Тип ведущего моста	Прерывание индекса	Используемый индекс	Автомобиль	Поставщики
ОН1	от 000 до 099	000	X76	Nissan (Тип R145)
	от 100 до 199	100, 101	X45	
ОН5	от 100 до 199	100	X79	

X45 – X76 – X79

### Необходимые приспособления и специнструменты

**Bvi. 1581** Опора коробки передач "J", все типы.

**Bvi. 1963** Комплект для внутреннего ремонта заднего моста OH5 автомобиля Koléos OH1 / Duster

### Моменты затяжки

болты (2) картера заднего моста **35 Нм**

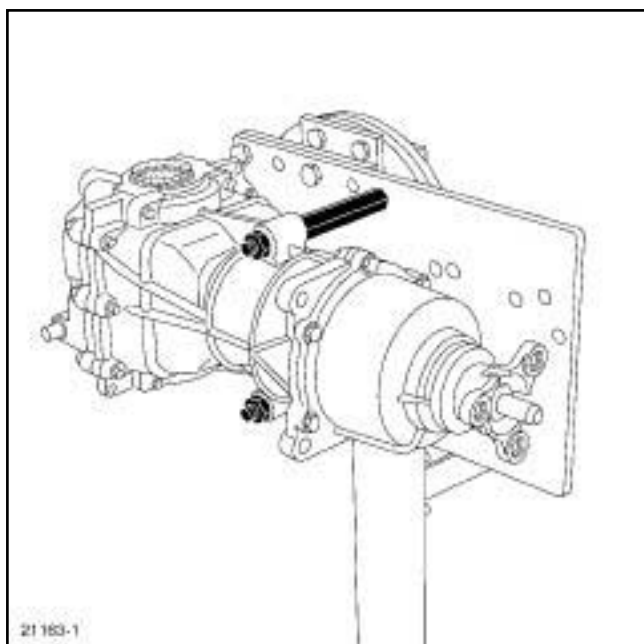
болты (3) картера заднего моста **15 Нм**

## СНЯТИЕ

### I - СНЯТИЕ

- Снимите задний мост (см. **Задний мост: Снятие и установка**).

### II - СНЯТИЕ

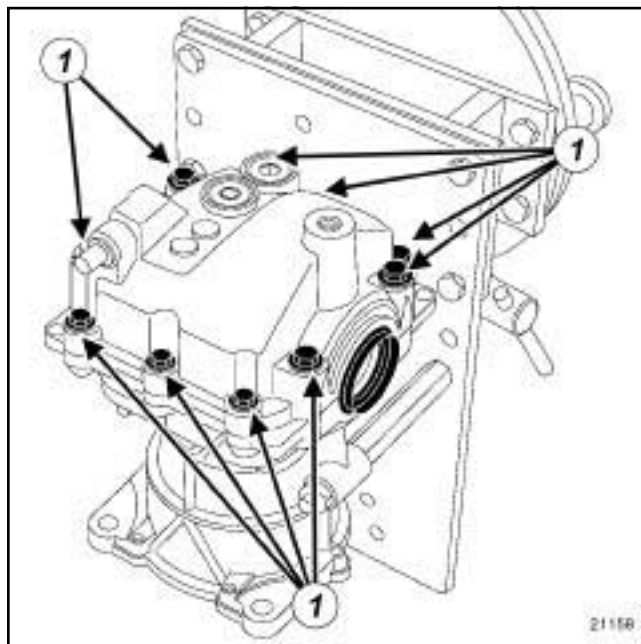


146537

- Установите задний мост на приспособление (**Bvi. 1581**)

и с помощью приспособления (**Bvi. 1963**).

- Снимите сальники фланца дифференциала (см. **Уплотнительная манжета фланца дифференциала: Снятие и установка**).



21158

21158

- Снимите:
  - болты (1) картера заднего моста,
  - картер заднего моста.

## УСТАНОВКА

### I - ПОДГОТОВКА К УСТАНОВКЕ

- Очистите и обезжирьте **ОЧИСТИТЕЛЕМ ПОВЕРХНОСТЕЙ** (см. **Автомобиль: Детали и материалы для ремонта**) (Глава 04В, Применяемые горюче-смазочные материалы, эксплуатационные жидкости и составы) привалочные поверхности:
  - картера заднего моста,
  - заднего моста.

### ВНИМАНИЕ

Не скоблите привалочные поверхности алюминиевых деталей, так как любое повреждение привалочной поверхности может привести к утечкам топлива.

- Удалите остатки пластмассовым шпателем.
- Закончите очистку привалочных поверхностей с помощью **МАТИРОВОЧНОГО КРУГА СЕРОГО ЦВЕТА**, складской номер **77 01 405 943**.

## Картер заднего моста: Снятие и установка

X45 – X76 – X79



### ВНИМАНИЕ

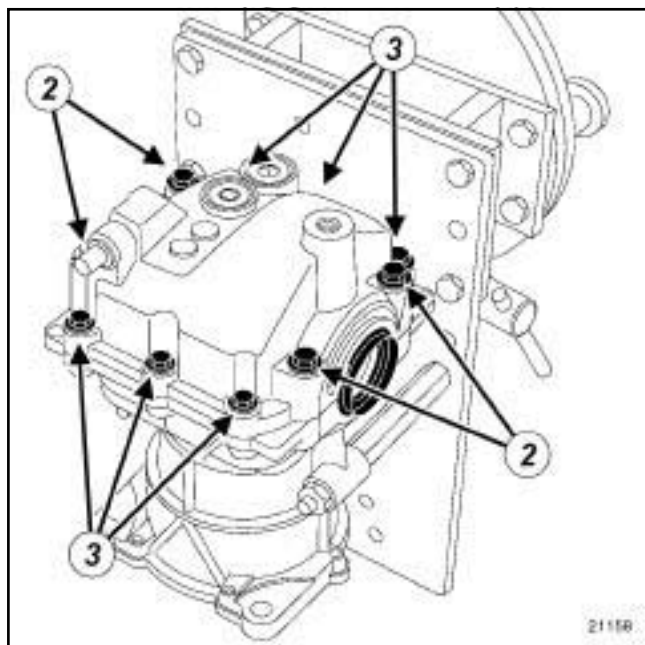
Для обеспечения герметизации привалочные поверхности должны быть чистыми, сухими и без следов масла (не касайтесь их пальцами).

### ВНИМАНИЕ

Нанесение слишком большого количества герметика может стать причиной его выжимания наружу при затяжки крепления деталей. Попадание герметика в охлаждающую жидкость может привести к повреждению некоторых узлов и агрегатов (двигателя, радиатора и т. д.).

## II - ЗАВЕРШЕНИЕ

- Установка производится в порядке, обратном снятию.



21158

- Затяните требуемым моментом:
- болты (2) картера заднего моста (35 Нм),
  - болты (3) картера заднего моста (15 Нм).

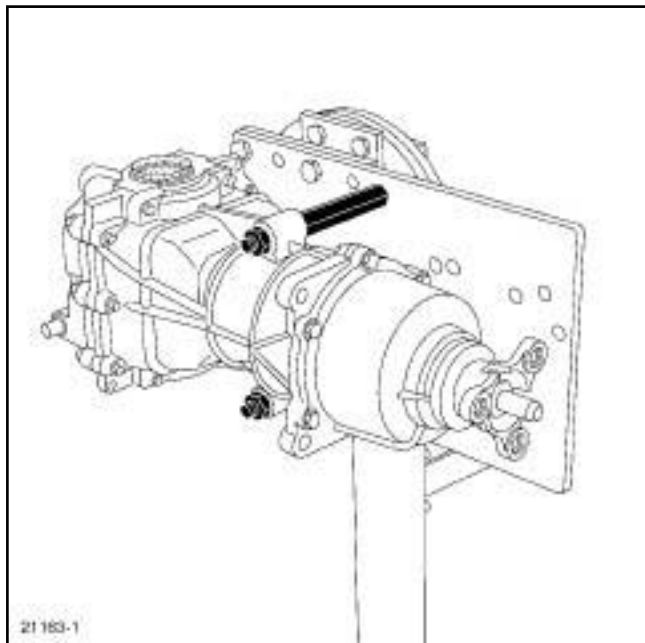
X45 – X76 – X79

Необходимые приспособления и специнструменты	
<b>Bvi. 1581</b>	Опора коробки передач "J", все типы.
<b>Bvi. 1963</b>	Комплект для внутреннего ремонта заднего моста OH5 автомобиля Koléos OH1 / Duster
<b>Bvi. 1634</b>	Набор для ремонта заднего моста OH1.

### СНЯТИЕ

#### I - СНЯТИЕ

- Снимите задний мост (см. **Задний мост: Снятие и установка**).



- Установите задний мост на приспособление (**Bvi. 1581**).

и с помощью приспособления (**Bvi. 1963**).

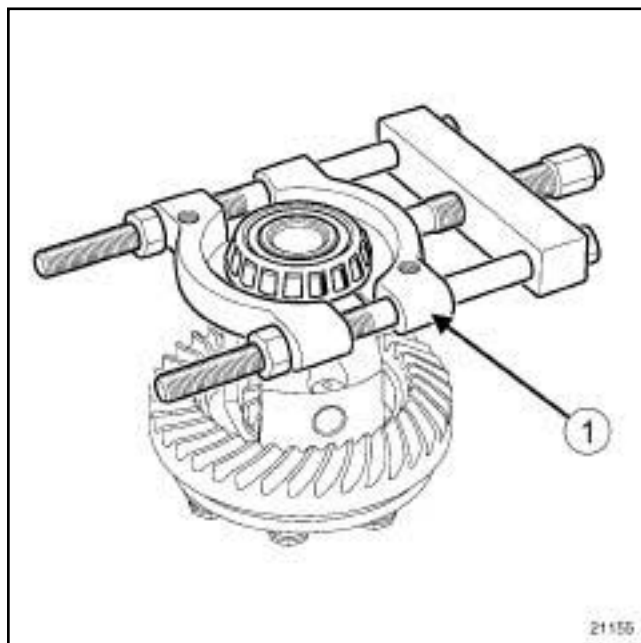
- Снимите:

- сальники фланцев дифференциала (с м. **Уплотнительная манжета фланца дифференциала: Снятие и установка**),

- картер заднего моста (см. **26A, Задняя подвеска, Картер заднего моста: Снятие и установка, с. 26A-2**),

- дифференциал заднего моста (см. **26A, Задняя подвеска, Дифференциал заднего моста: Снятие и установка, с. 26A-17**).

#### II - СНЯТИЕ



- Снимите подшипники дифференциала заднего моста с помощью съемника (1).

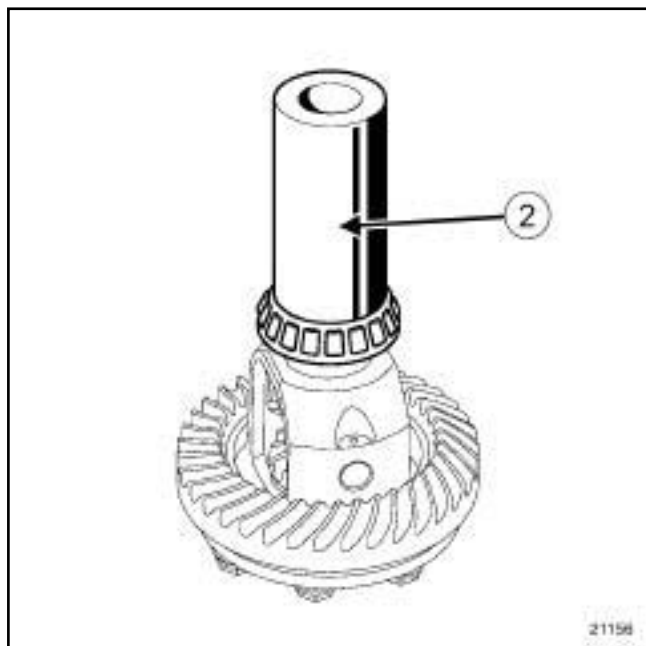
### УСТАНОВКА

#### I - ПОДГОТОВКА К УСТАНОВКЕ

- детали, подлежащие обязательной замене:  
Подшипник дифференциала заднего моста.

X45 – X76 – X79

### II - УСТАНОВКА



21156

- Снимите подшипники дифференциала заднего моста с помощью приспособления (**Вvi. 1634**) индекс **G**.
- Установите дифференциал заднего моста (см. **26 А**, **Задняя подвеска, Дифференциал заднего моста: Снятие и установка**, с. **26А-17**).
- Отрегулируйте дифференциал заднего моста (см. **26 А**, **Задняя подвеска, Дифференциал заднего моста: Регулировка**, с. **26А-13**).
- Установка производится в порядке, обратном снятию.


# ЗАДНЯЯ ПОДВЕСКА

## Первичный вал заднего моста: Снятие и установка

# 26A

X45 – X76 – X79

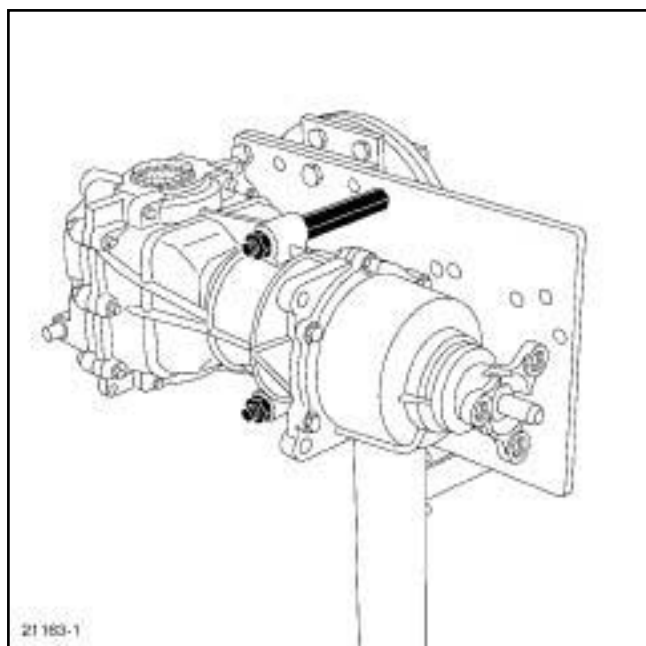
Необходимые приспособления и специнструменты	
<b>Bvi. 1581</b>	Опора коробки передач "J", все типы.
<b>Bvi. 1963</b>	Комплект для внутреннего ремонта заднего моста OH5 автомобиля Koléos OH1 / Duster
<b>Bvi. 1634</b>	Набор для ремонта заднего моста OH1.

Моменты затяжки 	
гайку первичного вала заднего моста	<b>300 Нм.</b>
гайку первичного вала заднего моста	<b>300 Нм.</b>

### СНЯТИЕ

#### I - СНЯТИЕ

- Снимите задний мост (см. **Задний мост: Снятие и установка**).



- Установите задний мост на приспособление (**Bvi. 1581**).

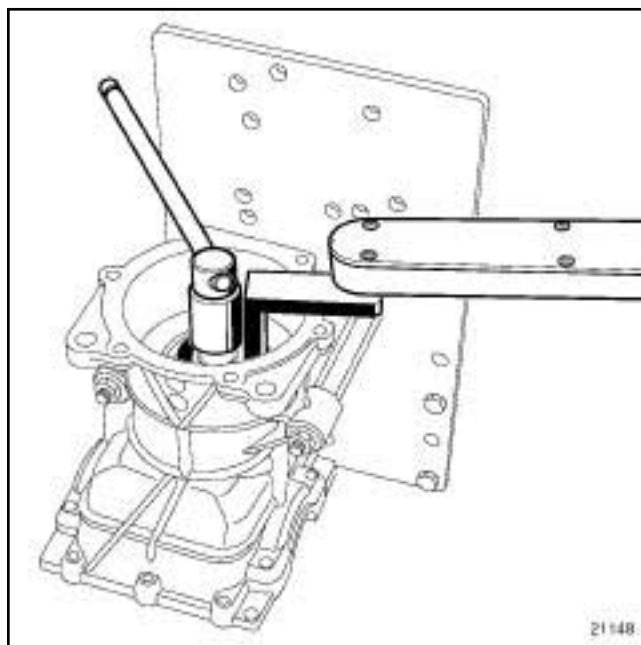
и с помощью приспособления (**Bvi. 1963**).

- Снимите:

- муфту заднего моста (с м. **Муфта заднего моста: Снятие и установка**),
- сальник карданного вала (см. **Сальник карданного вала: Снятие и установка**),
- сальники фланцев дифференциала (см. **Уплотнительная манжета фланца дифференциала: Снятие и установка**),
- картер заднего моста (см. **26A, Задняя подвеска, Картер заднего моста: Снятие и установка, с. 26A-2**),
- дифференциал заднего моста (см. **26A, Задняя подвеска, Дифференциал заднего моста: Снятие и установка, с. 26A-17**).

#### II - СНЯТИЕ

X76



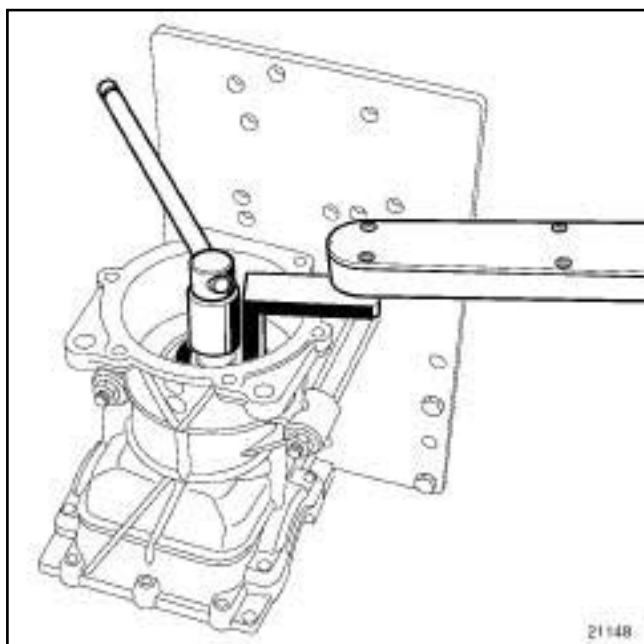
21148

- Отверните гайку первичного вала заднего моста с помощью приспособления (**Bvi. 1634**).



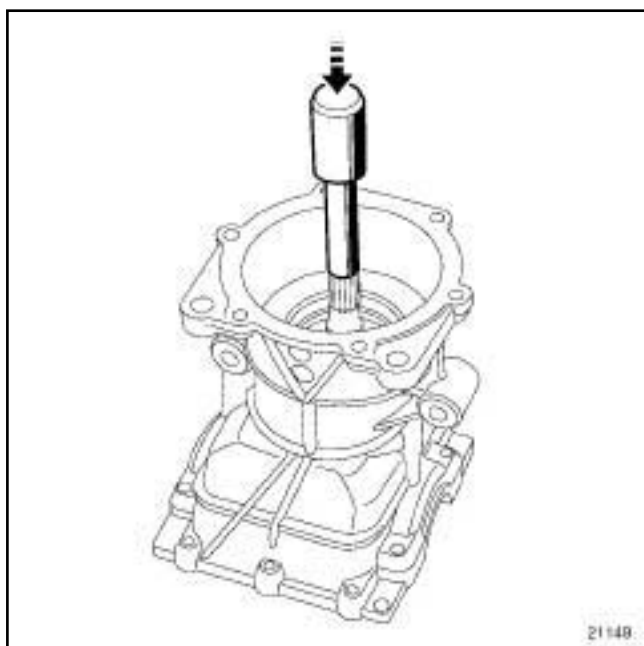
X45 – X76 – X79

X45 – X79



21148

- Отверните гайку первичного вала заднего моста с помощью приспособления (Bvi. 1963).



21149

- Выпрессуйте первичный вал заднего моста.

### УСТАНОВКА

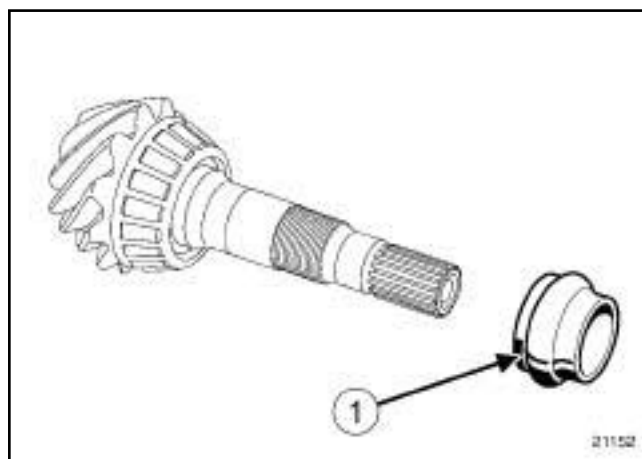
#### I - ПОДГОТОВКА К УСТАНОВКЕ

- Проставка первичного вала заднего моста подлежит обязательной замене.

#### в случае замены

- Снимите подшипник первичного вала заднего моста (см. 26А, Задняя подвеска, Подшипник первичного вала заднего моста: Снятие и установка, с. 26А-9).
- Установите подшипник первичного вала заднего моста (см. 26А, Задняя подвеска, Подшипник первичного вала заднего моста: Снятие и установка, с. 26А-9).

#### II - УСТАНОВКА



21152

- Установите новую проставку (1) на первичный вал заднего моста.

#### ВНИМАНИЕ

Подшипники предварительно напряжены деформированием проставки.

- Установите:
  - первичный вал заднего моста,
  - гайку первичного вала заднего моста.

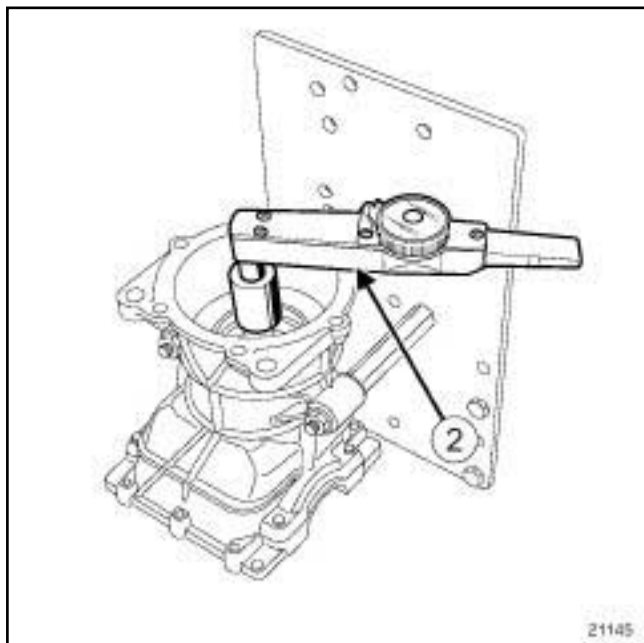
X76

- Затяните требуемым моментом гайку первичного вала заднего моста (300 Нм.) с помощью приспособления (Bvi. 1634).

X45 – X76 – X79

X45 – X79

- Затяните требуемым моментом гайку первичного вала заднего моста (300 Нм.) с помощью приспособления (Ви. 1963).



21145

- Проверьте предварительное напряжение подшипников при помощи специального приспособления (2).

Примечание:

Первичный вал заднего моста должен вращаться с крутящим моментом **0,70 Нм - 1,70 Нм.**

- Если значение крутящего момента не соответствует норме, постепенно затягивайте гайку для получения правильного предварительного напряжения.

### ВНИМАНИЕ

Запрещается ослаблять затяжку гайки. Если предварительное напряжение слишком большое, замените проставку предварительного напряжения.

- Установка производится в порядке, обратном снятию.

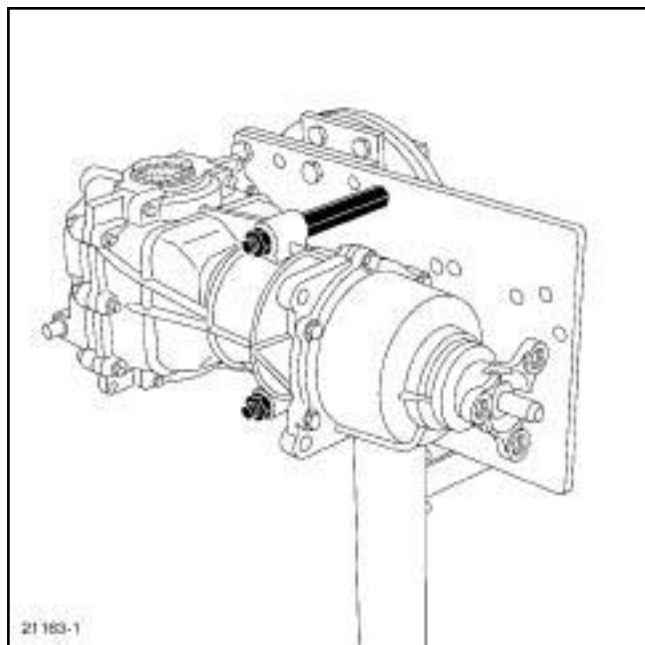
X45 – X76 – X79

Необходимые приспособления и специнструменты	
<b>Vvi. 1581</b>	Опора коробки передач "J", все типы.
<b>Vvi. 1963</b>	Комплект для внутреннего ремонта заднего моста OH5 автомобиля Koléos OH1 / Duster
<b>Vvi. 1634</b>	Набор для ремонта заднего моста OH1.
Необходимое оборудование	
ВЫКОЛОТКА	

### СНЯТИЕ

#### I - СНЯТИЕ

- Снимите задний мост (см. **Задний мост: Снятие и установка**).

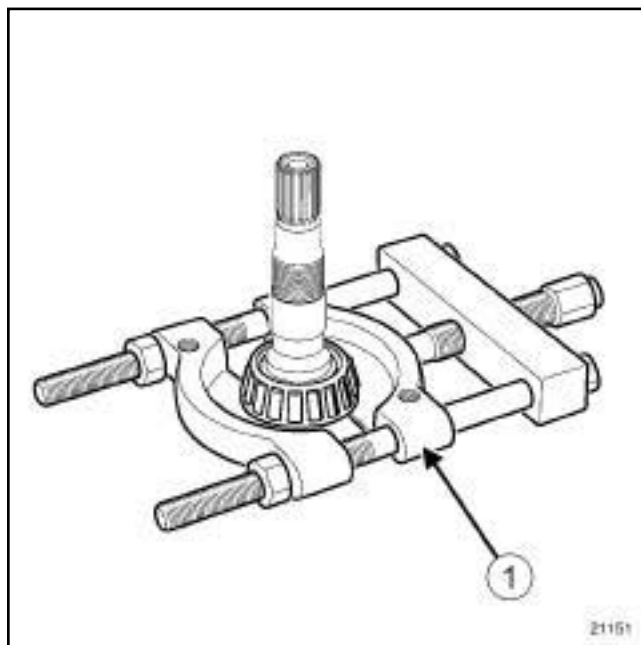


146537

- Установите задний мост на приспособление (**Vvi. 1581**), и с помощью приспособления (**Vvi. 1963**).
- Снимите:
  - муфту заднего моста (с м. **Муфта заднего моста: Снятие и установка**),
  - сальник карданного вала (см. **Сальник карданного вала: Снятие и установка**),

- сальники фланцев дифференциала (см. **Уплотнительная манжета фланца дифференциала: Снятие и установка**),
- картер заднего моста (см. **26A, Задняя подвеска, Картер заднего моста: Снятие и установка, с. 26A-2**),
- дифференциал заднего моста (см. **26A, Задняя подвеска, Дифференциал заднего моста: Снятие и установка, с. 26A-17**),
- первичный вал заднего моста (см. **26A, Задняя подвеска, Первичный вал заднего моста: Снятие и установка, с. 26A-6**).

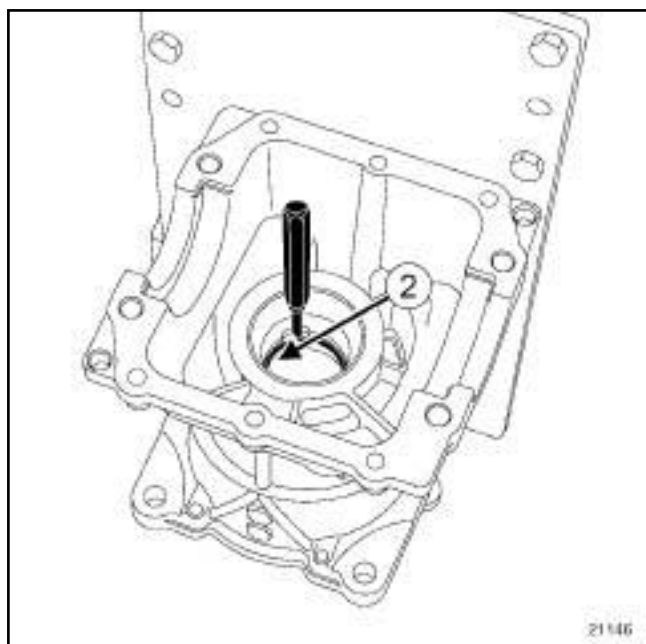
#### II - СНЯТИЕ



21151

- Снимите подшипник первичного вала заднего моста с помощью съёмника (1).

X45 – X76 – X79



21146

Снимите:

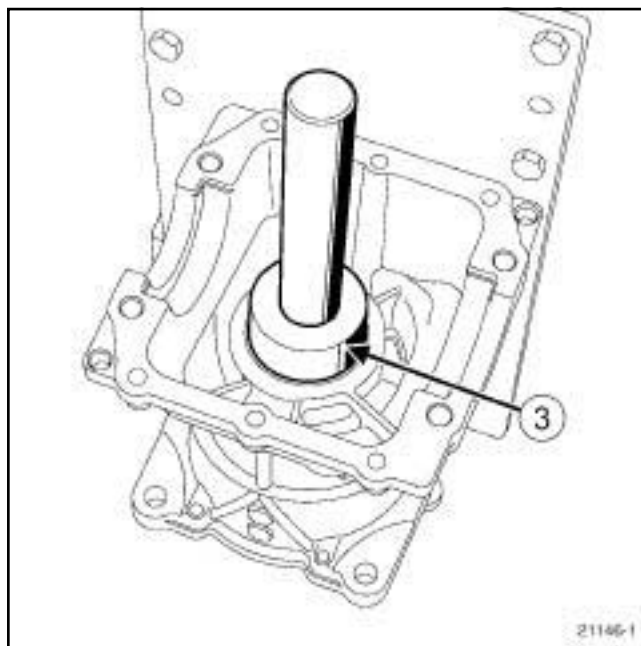
- обоймы подшипников (2) с помощью **выколотка**,
- коническую прокладку под широкой обоймой подшипника.

### УСТАНОВКА

#### I - ПОДГОТОВКА К УСТАНОВКЕ

- детали, подлежащие обязательной замене:  
Подшипник первичного вала заднего моста

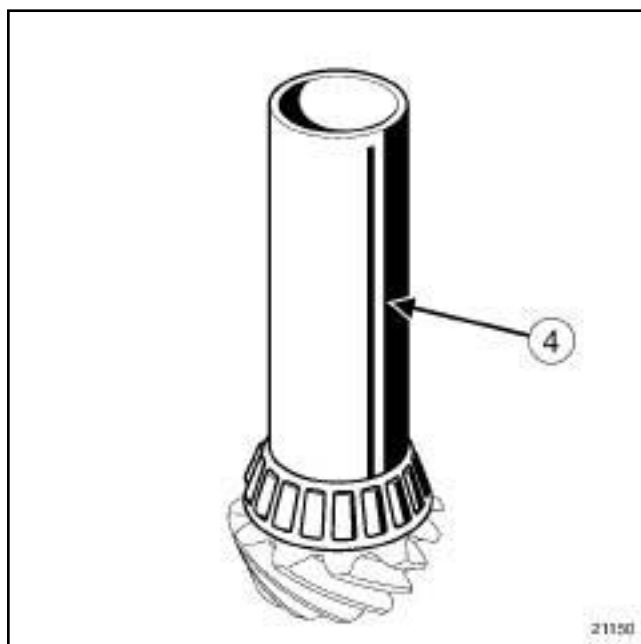
#### II - УСТАНОВКА



146536

Установите:

- коническую прокладку под широкой обоймой подшипника,
- обоймы подшипника с помощью приспособления (Bvi. 1634) (3) индекс D и E.



21150

- Установите подшипник первичного вала заднего моста с помощью приспособления (Bvi. 1634) (4) индекс C.
- Установка производится в порядке, обратном снятию.

# ЗАДНЯЯ ПОДВЕСКА

## Задний мост: Проверка

# 26A

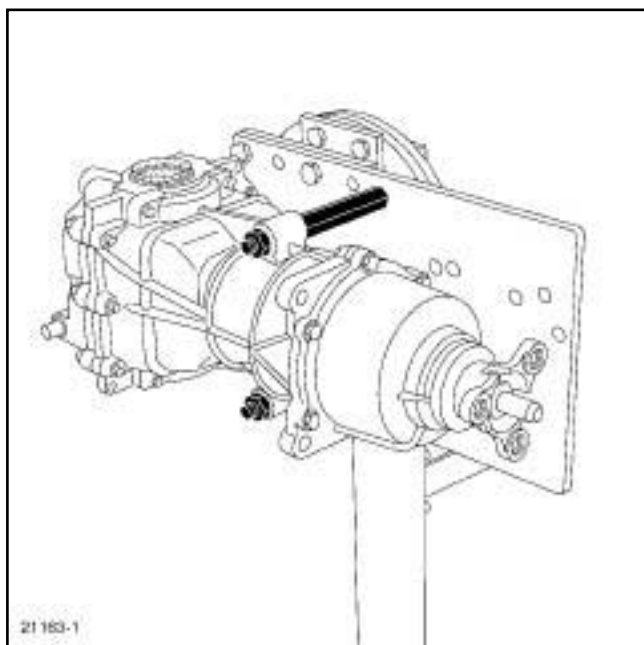
X45 – X76 – X79

### Необходимые приспособления и специнструменты

**Bvi. 1581** Опора коробки передач "J",  
все типы.

### I - ПОДГОТОВКА К ПРОВЕРКЕ

- Снимите задний мост (см. **Задний мост: Снятие и установка**).



146537

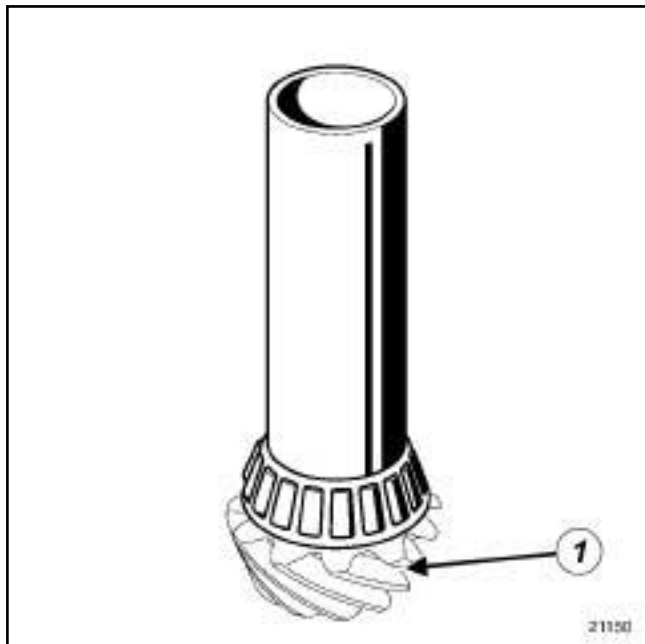
- Установите задний мост на приспособление (**Bvi. 1581**).
- Снимите:
  - сальник карданного вала (см. **Сальник карданного вала: Снятие и установка**),
  - муфту заднего моста (с м. **Муфта заднего моста: Снятие и установка**),
  - сальники фланцев дифференциала (с м. **Уплотнительная манжета фланца дифференциала: Снятие и установка**),
  - картер заднего моста (см. **26A, Задняя подвеска, Картер заднего моста: Снятие и установка, с. 26A-2**),
  - дифференциал заднего моста (см. **26A, Задняя подвеска, Дифференциал заднего моста: Снятие и установка, с. 26A-17**),
  - первичный вал заднего моста (см. **26A, Задняя подвеска, Первичный вал заднего моста: Снятие и установка, с. 26A-6**).

- Перед выполнением л ю б ы х проверок необходимо очистить соответствующие детали (см. **Задний мост: Меры предосторожности при ремонте**).

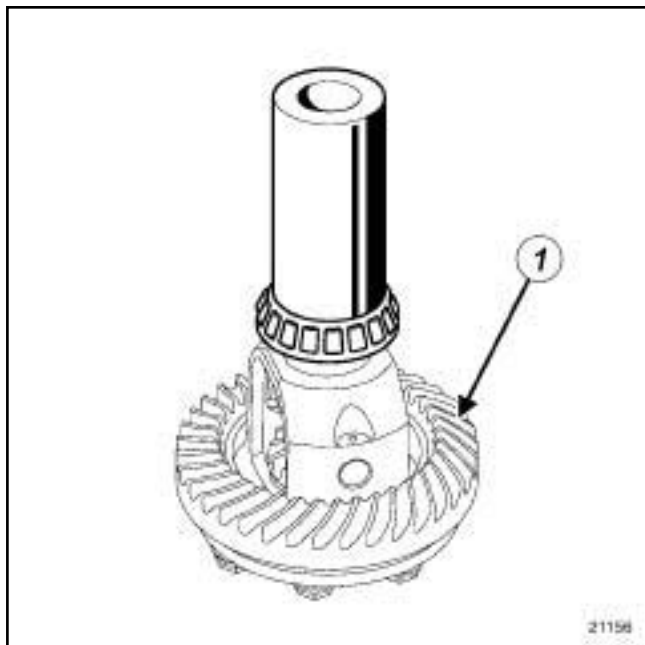
X45 – X76 – X79

### II - ПРОВЕРКА

#### 1 - Шестерни



21150



21156

- Прежде всего, визуально проверьте состояние зубьев, и в особенности состояние торцов зубьев венца синхронизатора.
- Убедитесь, что:
  - на зубчатом венце (1) нет выкрашивания и сколов,
  - на валах нет следов заклинивания или износа.

#### 2 - Подшипники

- Проверьте легкость вращения подшипников.
- В случае неравномерного и/или шумного вращения замените подшипник.
- Визуально проверьте состояние роликов подшипников, а также из привалочных поверхностей.

### III - ЗАВЕРШЕНИЕ

- Установите:
  - первичный вал заднего моста (см. 26A, Задняя подвеска, Первичный вал заднего моста: Снятие и установка, с. 26A-6),
  - дифференциал заднего моста (см. 26A, Задняя подвеска, Дифференциал заднего моста: Снятие и установка, с. 26A-17),
  - картер заднего моста (см. 26A, Задняя подвеска, Картер заднего моста: Снятие и установка, с. 26A-2),
  - сальники фланцев дифференциала (см. Уплотнительная манжета фланца дифференциала: Снятие и установка),
  - муфту заднего моста (см. Муфта заднего моста: Снятие и установка),
  - сальник карданного вала (см. Сальник карданного вала: Снятие и установка),
  - задний мост (см. Задний мост: Снятие и установка).

X45 – X76 – X79

### Необходимые приспособления и специнструменты

**Bvi. 1581** Опора коробки передач "J", все типы.

**Bvi. 1963** Комплект для внутреннего ремонта заднего моста OH5 автомобиля Koléos OH1 / Duster

**Bvi. 1634** Набор для ремонта заднего моста OH1.

### Необходимое оборудование

индикатор

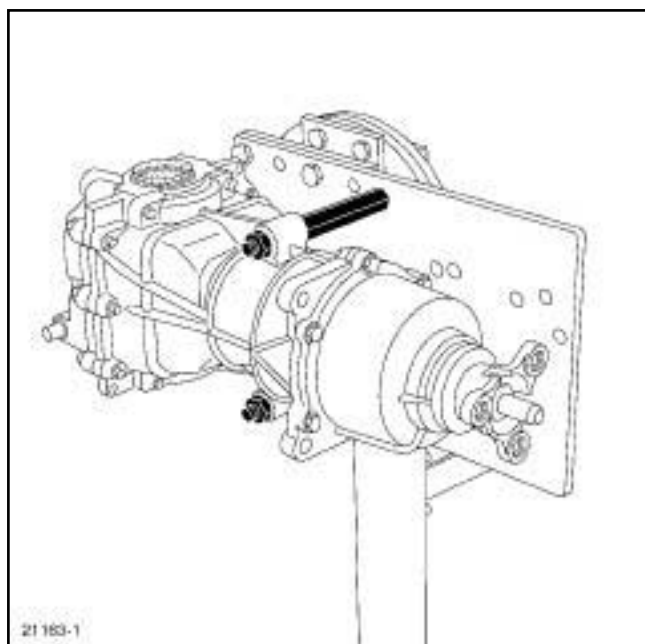
### ВНИМАНИЕ

Не перепутайте регулировочные прокладки дифференциала.

## РЕГУЛИРОВКА ФАР С ГАЛОГЕННЫМИ ЛАМПАМИ

### I - ПОДГОТОВКА К РЕГУЛИРОВКЕ

- Снимите задний мост (см. **Задний мост: Снятие и установка**).



146537

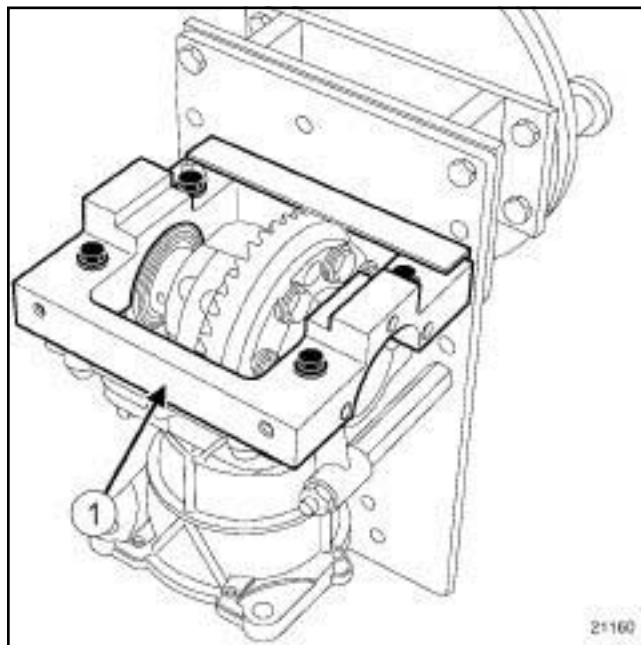
- Установите задний мост на приспособление (**Bvi. 1581**), и с помощью приспособления (**Bvi. 1963**).

- Снимите:

- сальники фланцев дифференциала (см. **Уплотнительная манжета фланца дифференциала: Снятие и установка**),

- картер заднего моста (см. **26A, Задняя подвеска, Картер заднего моста: Снятие и установка, с. 26A-2**).

### II - РЕГУЛИРОВКА



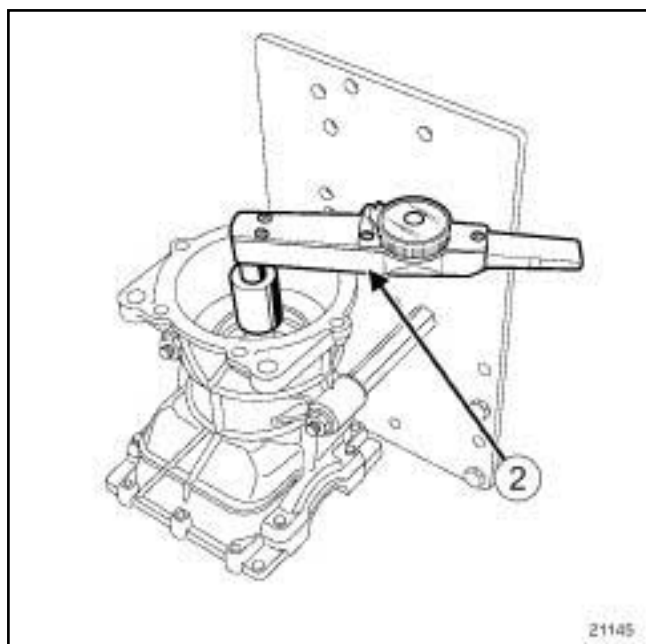
21160

- Установите приспособление (**Bvi. 1634**) (1) индекс **H** и **I** вместо картера заднего моста.

#### 1 - Проверка предварительной затяжки подшипников дифференциала.

- 20 раз** поверните «дифференциал в сборе с ведущей шестерней» для правильной установки подшипников.

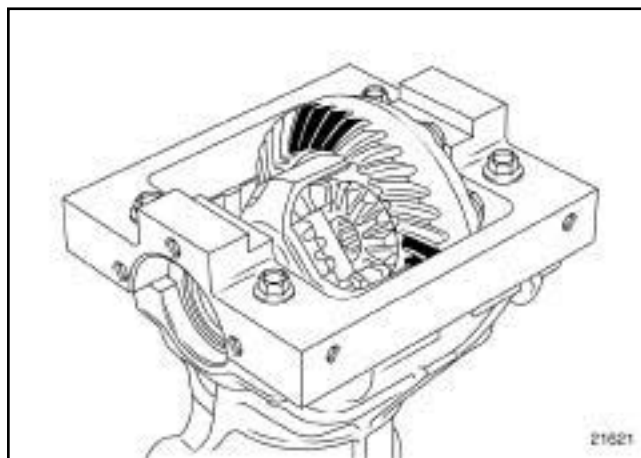
X45 – X76 – X79



21145

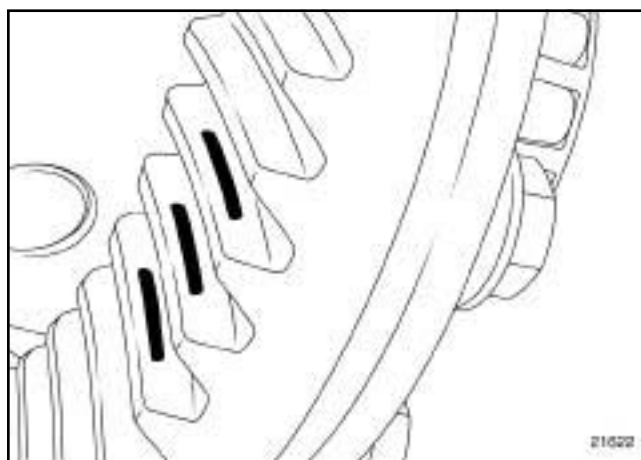
- ❑ Проверьте предварительное напряжение подшипников при помощи специального приспособления (2).
- ❑ Узел должен вращаться с крутящим моментом **1, 40 Нм - 2,10 Нм**.
- ❑ Если момент предварительной затяжки не соответствует норме, увеличьте или уменьшите количество регулировочных прокладок за обоймами подшипников дифференциала заднего моста.

### 2 - Проверка конического расстояния



21621

- ❑ Тонким слоем распылите белый проявляющий аэрозоль на боковые поверхности **3 - 4 зубьев ведомой шестерни дифференциала** заднего моста в трех различных положениях на расстоянии **120 °** друг от друга.
- ❑ Дайте проявляющему аэрозолю подействовать или очень осторожно обдуйте его, чтобы он полностью покрыл боковые поверхности зубьев.
- ❑ Несколько раз поверните ведомую шестерню дифференциала в обоих направлениях, чтобы проверить поверхность сопряжения между ведущей шестерней и ведомой шестерней дифференциала заднего моста.

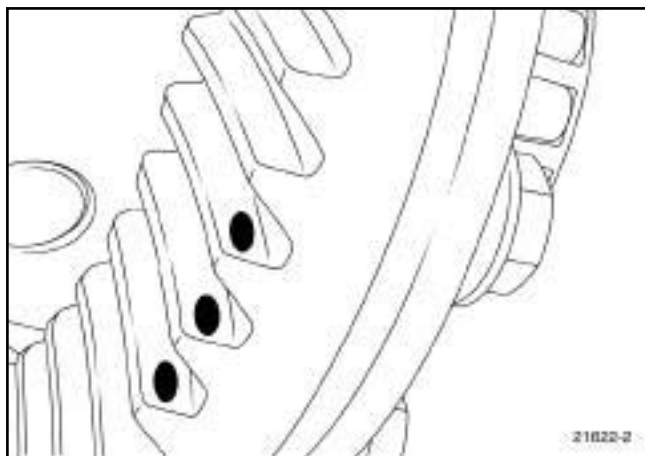


21622

- ❑ Если поверхность сопряжения находится в центре боковых поверхностей зубьев, то регулировка правильная.

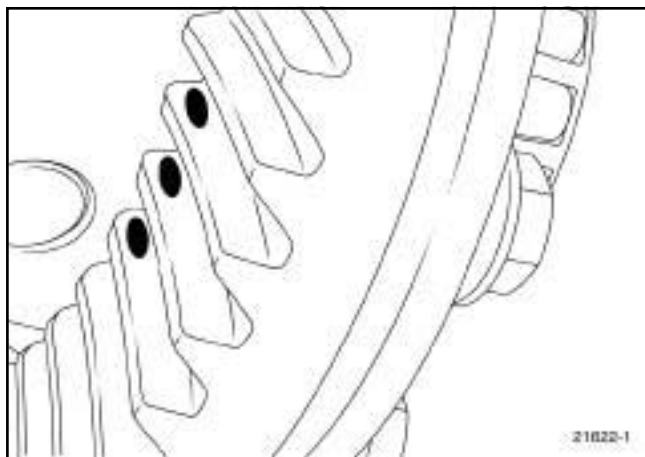


X45 – X76 – X79



146535

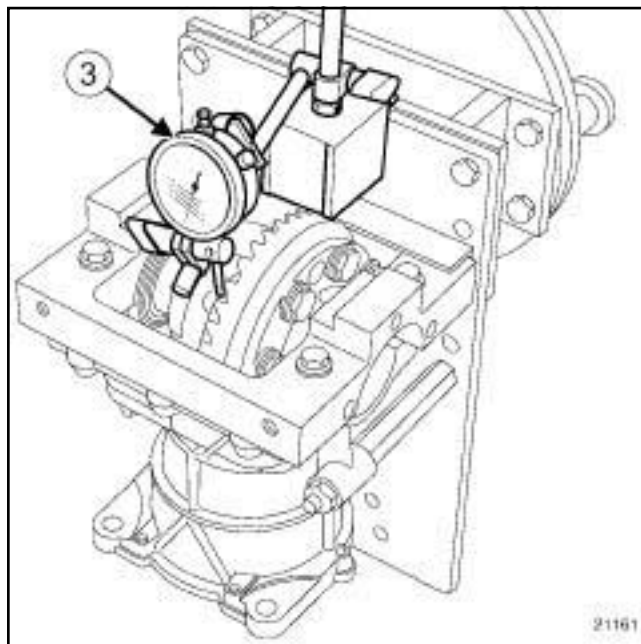
- ❑ Если поверхность сопряжения находится над боковыми поверхностями зубьев, то ведущая шестерня находится слишком далеко от вала дифференциала заднего моста. Увеличьте толщину регулировочной прокладки за обоймой подшипника первичного вала заднего моста (см. **26А, Задняя подвеска, Подшипник первичного вала заднего моста: Снятие и установка, с. 26А-9**).



21622-1

- ❑ Если поверхность сопряжения находится под боковыми поверхностями зубьев, то ведущая шестерня находится слишком близко к валу дифференциала заднего моста. Уменьшите толщину регулировочной прокладки за обоймой большого подшипника первичного вала заднего моста (см. **26А, Задняя подвеска, Подшипник первичного вала заднего моста: Снятие и установка, с. 26А-9**).

### 3 - Проверка зазоров зубьев



21161

- ❑ Установите **индикатор** при помощи линейки (**Ввi. 1634**) приспособления (3).
- ❑ Подведите подвижную часть **индикатор** до касания с краем зуба ведомой шестерни дифференциала заднего моста.
- ❑ Измерьте зазор, слегка повернув дифференциал заднего моста.
- ❑ Выполните около десяти оборотов, зазор должен находиться в пределах **0,10 мм - 0,15 мм**.
- ❑ Если зазор не соответствует норме, увеличьте или уменьшите количество регулировочных прокладок за обоймой подшипника дифференциала (см. **26А, Задняя подвеска, Подшипник дифференциала заднего моста: Снятие и установка, с. 26А-4**).
- ❑ Чтобы сократить зазор, уменьшите толщину прокладки с о стороны ведомой шестерни дифференциала заднего моста и увеличьте толщину прокладки со стороны узла на то же значение д л я сохранения предварительной затяжки подшипников дифференциала заднего моста.
- ❑ Чтобы увеличить зазор, увеличьте толщину прокладки с о стороны ведомой шестерни дифференциала заднего моста и уменьшите толщину прокладки со стороны узла на то же значение д л я сохранения предварительной затяжки подшипников дифференциала заднего моста.

X45 – X76 – X79

Снимите:

- приспособление **индикатор**,
- диагностический прибор (**Bvi. 1634**).

### III - ЗАВЕРШЕНИЕ

Установка производится в порядке, обратном снятию.

X45 – X76 – X79

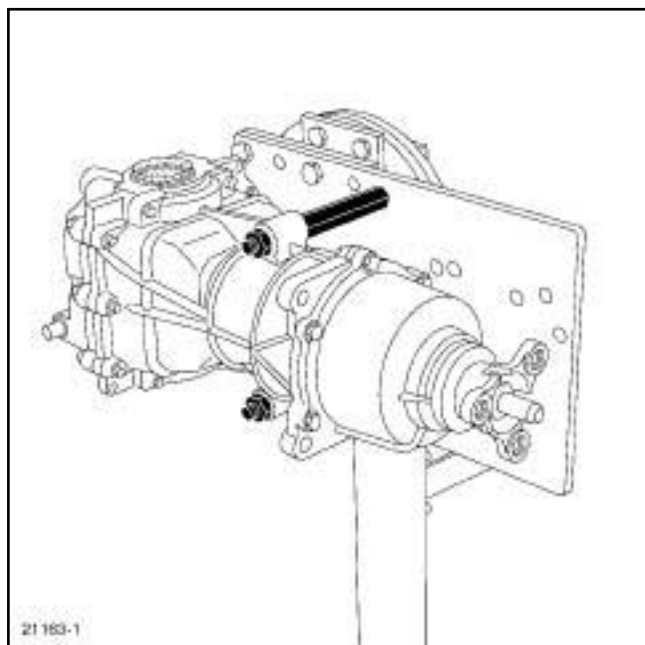
### Необходимые приспособления и специнструменты

<b>Vvi. 1581</b>	Опора коробки передач "J", все типы.
<b>Vvi. 1963</b>	Комплект для внутреннего ремонта заднего моста OH5 автомобиля Koléos OH1 / Duster

## СНЯТИЕ

### I - СНЯТИЕ

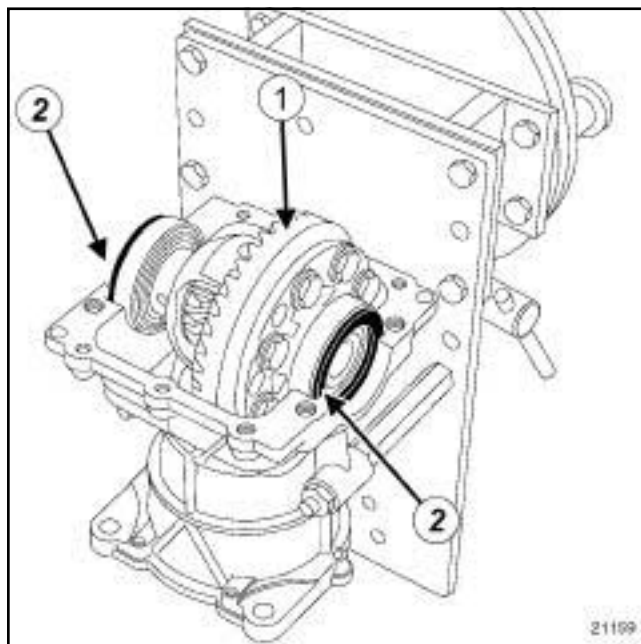
- Снимите задний мост (см. **Задний мост: Снятие и установка**).



146537

- Установите задний мост на приспособление (**Vvi. 1581**), и с помощью приспособления (**Vvi. 1963**).
- Снимите:
  - сальники фланцев дифференциала (с м. **Уплотнительная манжета фланца дифференциала: Снятие и установка**),
  - картер заднего моста (см. **26A, Задняя подвеска, Картер заднего моста: Снятие и установка, с. 26A-2**).

### II - СНЯТИЕ



21159

- Снимите:
  - дифференциал заднего моста (1),
  - регулировочные прокладки дифференциала заднего моста (2).

#### Примечание:

Не перепутайте местами регулировочные прокладки дифференциала заднего моста.

## УСТАНОВКА

### I - ПОДГОТОВКА К УСТАНОВКЕ

#### в случае замены

- Снимите подшипники дифференциала заднего моста (см. **26A, Задняя подвеска, Подшипник дифференциала заднего моста: Снятие и установка, с. 26A-4**).
- Установите подшипники дифференциала заднего моста (с м. **26A, Задняя подвеска, Подшипник дифференциала заднего моста: Снятие и установка, с. 26A-4**).

X45 – X76 – X79

### II - УСТАНОВКА

- Установите дифференциал заднего моста с его штатными регулировочными прокладками.

Примечание:

Толстая прокладка со стороны подшипника.

- Отрегулируйте дифференциал заднего моста (см. **26 А, Задняя подвеска, Дифференциал заднего моста: Регулировка, с. 26А-13**).
- Установка производится в порядке, обратном снятию.

X45 – X76 – X79

### ВАЖНОЕ ЗАМЕЧАНИЕ!

Во избежание повреждения систем строго соблюдайте указания по мерам безопасности и соблюдению чистоты и по проведению работ:

- (см. **Задний мост: Меры предосторожности при ремонте**),
- (см. **Автомобиль: Меры предосторожности при ремонте**) (Глава 01D, Предисловие к разделу "Механические узлы и агрегаты").

## СНЯТИЕ

### I - СНЯТИЕ

#### Снимите:

- задний мост (см. **Задний мост: Снятие и установка**),
- муфту заднего моста (с м. **Муфта заднего моста: Снятие и установка**),
- сальник карданного вала (см. **Сальник карданного вала: Снятие и установка**),
- сальники фланцев дифференциала (с м. **Уплотнительная манжета фланца дифференциала: Снятие и установка**),
- картер заднего моста (см. **26А, Задняя подвеска, Картер заднего моста: Снятие и установка, с. 26А-2**),
- дифференциал заднего моста (см. **26А, Задняя подвеска, Дифференциал заднего моста: Снятие и установка, с. 26А-17**),
- первичный вал заднего моста (см. **26А, Задняя подвеска, Первичный вал заднего моста: Снятие и установка, с. 26А-6**).

### II - РЕМОНТ

#### Проверьте задний мост (с м. **26А, Задняя подвеска, Задний мост: Проверка, с. 26А-11**).

#### Снимите:

- подшипники дифференциала заднего моста (с м. **26А, Задняя подвеска, Подшипник дифференциала заднего моста: Снятие и установка, с. 26А-4**),
- подшипник первичного вала заднего моста (см. **26А, Задняя подвеска, Подшипник первичного вала заднего моста: Снятие и установка, с. 26А-9**).

## УСТАНОВКА

### I - ПОДГОТОВКА К УСТАНОВКЕ

- Замените изношенные или поврежденные детали.
- Очистите все снятые детали (см. **Автомобиль: Детали и материалы для ремонта**) (Глава 04В, Применяемые горюче-смазочные материалы, эксплуатационные жидкости и составы).
- детали, подлежащие обязательной замене: **Подшипник дифференциала заднего моста.**
- детали, подлежащие обязательной замене: **Уплотнительная манжета фланца дифференциала.**
- детали, подлежащие обязательной замене: **Сальник карданного вала.**
- детали, подлежащие обязательной замене: **Подшипник первичного вала заднего моста.**
- Проставка предварительного напряжения первичного вала заднего моста подлежит обязательной замене.
- Установите:
  - подшипник первичного вала заднего моста (см. **26А, Задняя подвеска, Подшипник первичного вала заднего моста: Снятие и установка, с. 26А-9**),
  - подшипники дифференциала заднего моста (см. **26А, Задняя подвеска, Подшипник дифференциала заднего моста: Снятие и установка, с. 26А-4**).

### II - ЗАВЕРШЕНИЕ

- Установка производится в порядке, обратном снятию.
- Отрегулируйте дифференциал заднего моста (см. **26А, Задняя подвеска, Дифференциал заднего моста: Регулировка, с. 26А-13**).