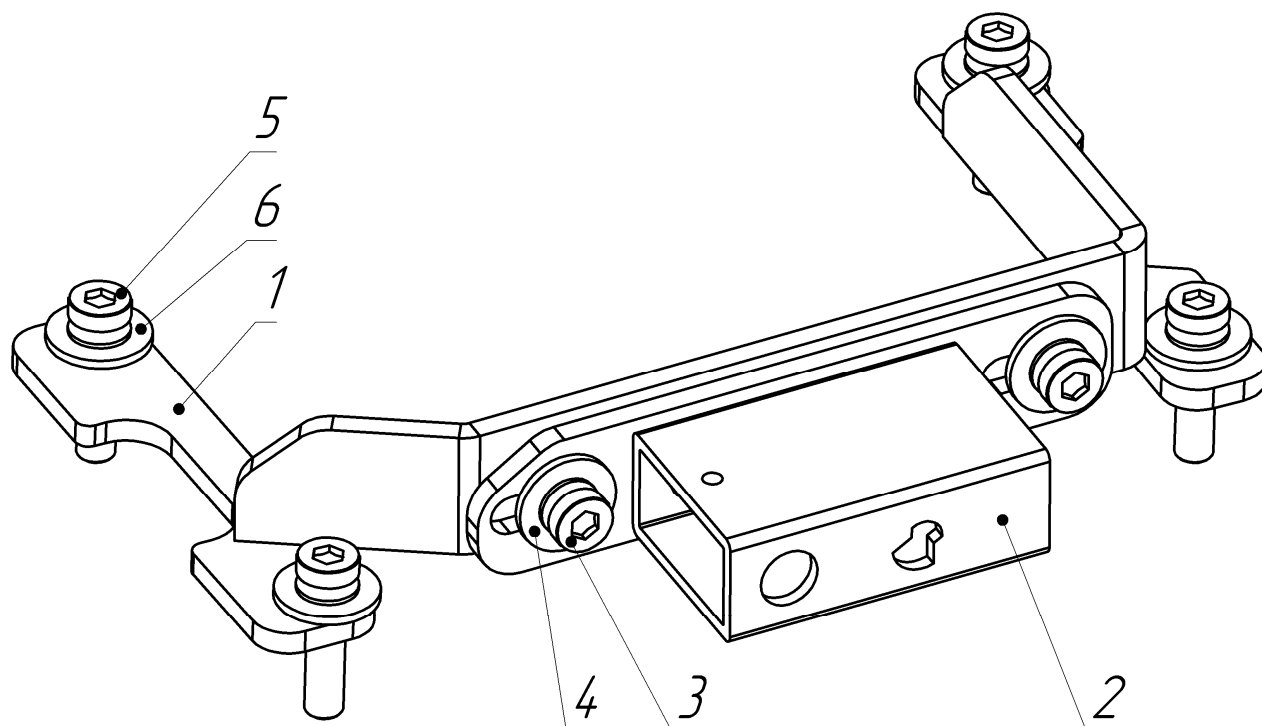




Артикул	REN-055
Положение блокировки	"R"
Расположение в салоне	справа
Внешнее оформление	прямоугольное отверстие



### Комплектация МПУ

цвет фурнитуры определяется во время заказа МПУ (по умолчанию - черный)

- |   |  |
|---|--|
| 1. Основание - 1шт.                         | 9. Пробка - 1шт.                             |
| 2. Кронштейн - 1шт.                         | 10. Держатель штыря МПУ на КП - 1шт.         |
| 3. Болт М8х16 - 2шт.                        | 11. Саморез для пластиковой фурнитуры - 2шт. |
| 4. Шайба 8.5х22х2 - 2шт.                    | 12. Личинка - 1шт.                           |
| 5. Болт М8х25 (комплект крепежа) - 4шт.     | 13. Штырь - 1шт.                             |
| 6. Шайба 8.5х22х2 (комплект крепежа) - 4шт. | 14. Ключ - 3шт.                              |
| 7. Стандартная прямоугольная рамка - 1шт.   | 15. Инструкция по эксплуатации - 1шт.        |
| 8. Стандартный резиновый чехол - 1шт.       |  |

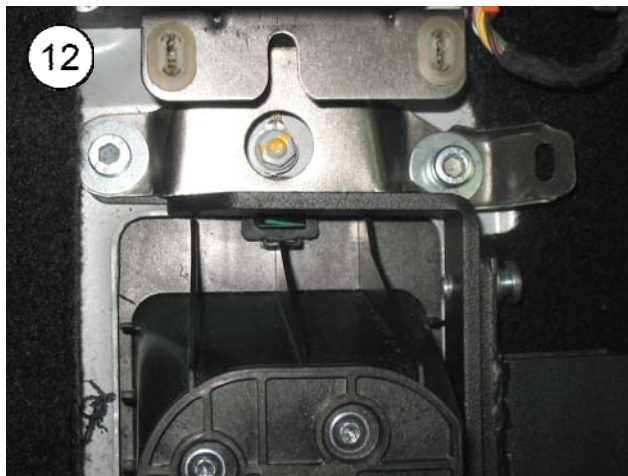
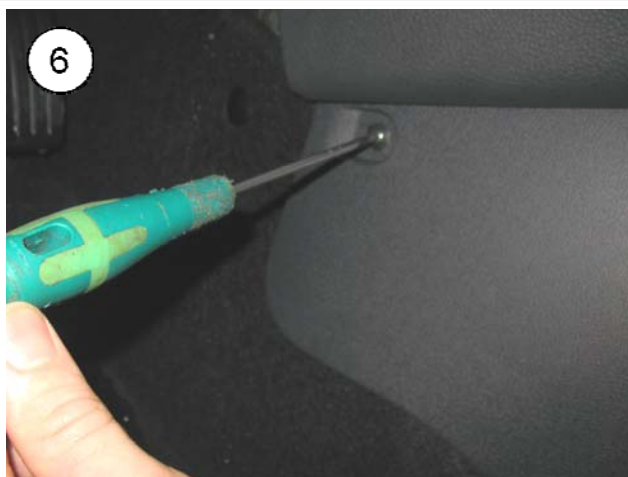
### Используемый специальный инструмент DRAGON:

по вопросам использования см. инструкцию по применению специнструмента

## Порядок установки

1. Выполните демонтаж консоли (Фото 1-7)
2. Переведите рычаг переключения передач в положение включения задней передачи - "R"
3. Установите основание на селектор, заменив штатный крепеж срывным из комплекта крепежа МПУ **Крепеж не срывать!** (Фото 8-9)
4. Установите кронштейн на основание, используя срывной крепеж кронштейна. **Крепеж не срывать!** (Фото 10-12)
5. Перемещением основания и кронштейна МПУ добейтесь оптимального положения, при котором штырь будет блокировать подвижный элемент селектора
6. Проверьте работу МПУ. Сорвите крепеж МПУ.
7. Установите консоль на место.
8. Используя специальный инструмент, выполните отверстия под штырь и ключ.
9. Установите фурнитуру.





ДРАГОН - КОМПЛЕКТОВАНИЕ ЗАЩИТА ОТ УГОНА



13