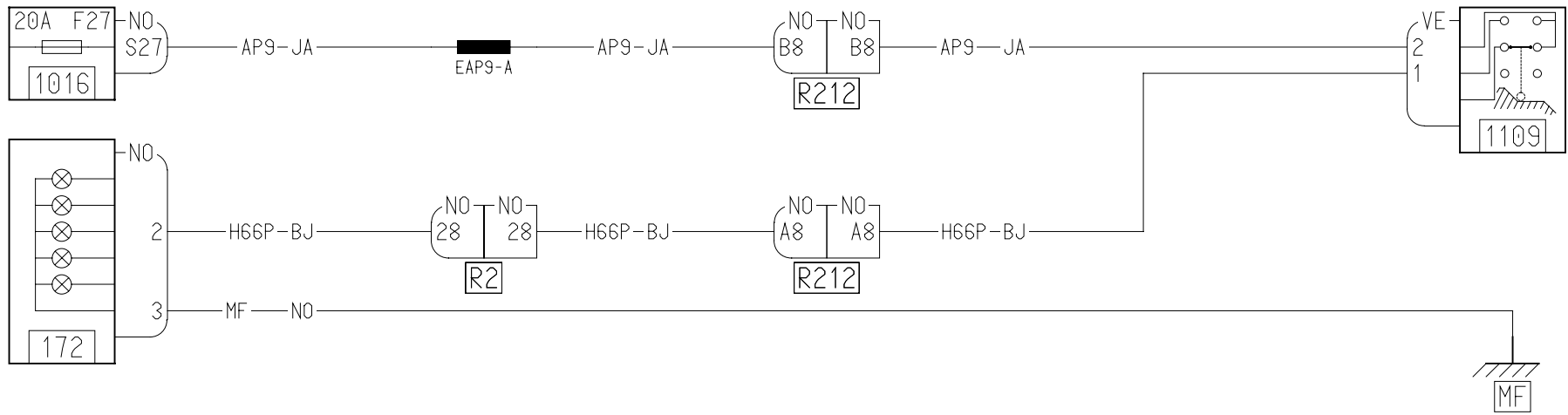


BVM6

H79
11



3-64