



Renault DUSTER

РУКОВОДСТВО ПО ЭКСПЛУАТАЦИИ



стремление к лучшим результатам



Партнерство с ELF
**world
series**
by RENAULT



RENAULT рекомендует ELF

Elf и Renault являются партнерами в области высоких технологий в автомобилестроении и проводят совместную экспертизу в условиях, близких к городскому циклу. Благодаря этому долгосрочному сотрудничеству вам предоставляется широкий ассортимент смазочных средств, идеально подходящих для вашего Renault. Продолжительная защита и оптимальные характеристики вашего двигателя обеспечены. Чтобы подобрать наиболее подходящее сертифицированное смазочное средство ELF для полной замены или доливки в ваш автомобиль, обратитесь на сервисную станцию Renault или воспользуйтесь инструкцией по эксплуатации автомобиля.



www.lubricants.elf.com



Марка **TOTAL**

Добро пожаловать в Ваш автомобиль

Настоящее руководство по эксплуатации и обслуживанию автомобиля содержит информацию, которая позволит Вам:

- ознакомиться с автомобилем, правильно его эксплуатировать в наилучших условиях эксплуатации и максимально использовать его возможности и техническое совершенство;
- поддерживать его оптимальную работу посредством простого, но четкого соблюдения советов по техобслуживанию;
- быстро устранить мелкие неисправности, не требующие вмешательства специалиста.

То незначительное время, которое Вы потратите на чтение данного руководства, с лихвой окупится приобретенными сведениями, а также знаниями функциональных возможностей и технических новшеств, которые использованы в конструкции Вашего автомобиля. Если Вам понадобится дополнительная информация об автомобиле, специалисты сервисной станции компании-производителя будут рады дать любые необходимые консультации.

Этот символ поможет Вам при чтении руководства:



Он указывает на опасность или риск, а также на необходимость принятия мер безопасности.

Данное руководство по эксплуатации содержит описание модели, основанное на ее технических характеристиках, существующих на момент написания документа. **Руководство охватывает все виды оборудования** (как серийного, так и дополнительного), **устанавливаемого на автомобили данной модели, однако его наличие на Вашем автомобиле зависит от комплектации, выбранных опций и страны поставки.**

Также в руководстве Вам может встретиться информация об оборудовании, которым предполагается оснащать автомобили в течение ближайшего года.

При упоминании в тексте документа "представителя", "сервисного центра" или "сервисной станции" компании-производителя речь идет об официальной дилерской сети RENAULT.

Счастливого пути за рулем Вашего нового автомобиля!

Перевод с французского. Копирование или перевод, даже частичные, а также продажа настоящего руководства по эксплуатации запрещены без предварительного письменного разрешения компании-производителя.

С О Д Е Р Ж А Н И Е

Главы

Знакомство с автомобилем

1

Вождение автомобиля

2

Комфорт

3

Техническое обслуживание

4

Практические советы

5

Технические характеристики

6

Алфавитный указатель

7

Глава 1. Знакомство с автомобилем

Ключ, радиочастотный пульт дистанционного управления: общие сведения	1.2
Блокировка и разблокировка дверей	1.5
Автоматическая блокировка замков при движении	1.8
Открывание и закрывание дверей	1.9
Подголовники передних сидений	1.11
Передние сиденья	1.12
Ремни безопасности	1.14
Дополнительные устройства фронтальной защиты водителя и переднего пассажира	1.18
Устройства боковой защиты	1.21
Система пассивной безопасности	1.22
Безопасность детей: общие сведения	1.23
крепление детского сиденья	1.26
установка детского сиденья	1.28
отключение, включение подушки безопасности переднего пассажира	1.34
Зеркала заднего вида	1.37
Место водителя	1.38
Сигнальные лампы	1.42
Дисплей и индикаторы	1.49
Бортовой компьютер	1.51
Рулевое колесо, рулевое управление с усилителем	1.57
Установка показаний часов	1.58
Звуковая и световая сигнализация	1.59
Приборы наружного освещения	1.61
Вертикальная коррекция света фар	1.63
Стеклоочиститель, стеклоомыватель	1.65
Топливный бак	1.67

А



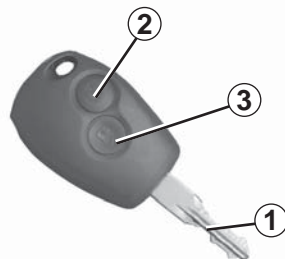
28178

Ключ А

- 1 Кодированный ключ замка зажигания, дверей и пробки заливной горловины топливного бака.

Ключ не должен использоваться в иных случаях (для открывания бутылок и т.п.), чем те, которые указаны в руководстве по эксплуатации.

В

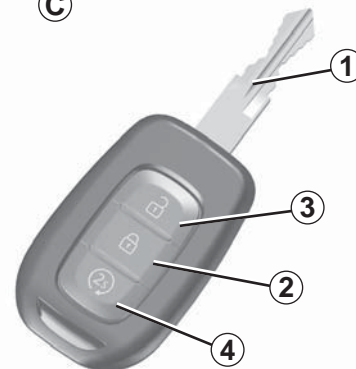


28175

Радиочастотный пульт дистанционного управления В или С

- 2 Запирание всех открывающихся элементов кузова.
- 3 Отпирание всех открывающихся элементов кузова.

С



38814

- 4 Дистанционный запуск двигателя.



Ответственность водителя

Даже на короткое время не покидайте автомобиль, в котором находится ребенок, взрослый с ограниченными возможностями или животное, оставив ключ в замке зажигания.

Они могут причинить вред себе или другим людям, например запустив двигатель, включив такие устройства, как стеклоподъемники, или же заблокировав двери.

Кроме того, нужно учитывать, что в теплую и/или солнечную погоду температура в салоне автомобиля поднимается очень быстро.

СУЩЕСТВУЕТ СМЕРТЕЛЬНАЯ ОПАСНОСТЬ ИЛИ ОПАСНОСТЬ ТЯЖЕЛЫХ ТРАВМ.

Радиус действия пульта дистанционного управления

Дальность действия зависит от окружающих условий. Во избежание непреднамеренного отпирания или запираания дверей вследствие случайного нажатия на кнопки обращайтесь с пультом осторожно!

Радиопомехи

Наличие некоторых предметов (металлических предметов, мобильных телефонов, электромагнитного излучения и т. п.) вблизи ключа может вызвать помехи и затруднить работу системы.

Рекомендация

Не подносите пульт дистанционного управления к источнику тепла, холода или влажности.

Замена или заказ дополнительного ключа или пульта дистанционного управления

Если вы потеряли или хотите получить дополнительный ключ или пульт дистанционного управления, обращайтесь только в сервисный центр компании-производителя.

В случае замены ключа или пульта дистанционного управления необходимо доставить автомобиль **и все его пульты дистанционного управления** на сервисную станцию компании-производителя для повторной инициализации всего комплекта.

Вы можете использовать до четырех ключей или пультов дистанционного управления для одного автомобиля.

Неисправность ключа или пульта дистанционного управления

Следите за тем, чтобы элемент питания был нужной модели, не разряжен и правильно установлен. Срок службы элемента питания – примерно два года. Процедура замены элемента питания описана в разделе «Радиочастотный пульт дистанционного управления: элементы питания», глава 5.

28175



Отпирание дверей

Нажмите на кнопку отпирания дверей 2.

Отпирание сопровождается **однократным включением** указателей поворота и боковых повторителей указателей поворота в режиме аварийной сигнализации.

В случае, когда автомобиль был разблокирован, но ни один из открывающихся элементов кузова не открыт, автомобиль автоматически запирается через две минуты.

Запирание дверей

Нажмите кнопку запирания дверей 1.

Запирание сопровождается **двукратным включением** указателей поворота и боковых повторителей указателей поворота в режиме аварийной сигнализации.

Если один из открывающихся элементов кузова открыт или неплотно закрыт, происходит запирание, затем быстрое отпирание открывающихся элементов без мигания аварийной сигнализации и боковых повторителей указателей поворота.

Ключ не должен использоваться в иных случаях (для открывания бутылок и т.п.), чем те, которые указаны в руководстве по эксплуатации.



Ответственность водителя

Выходя из автомобиля даже на короткое время, ни в коем случае не оставляйте ключ в салоне, если в автомобиле остался ребенок (или животное). Ребенок или животное могут причинить вред себе или другим людям, запустив двигатель, включив оборудование, например стеклоподъемники, или заблокировав двери. Существует опасность получения тяжелых травм.

БЛОКИРОВКА И РАЗБЛОКИРОВКА ДВЕРЕЙ (1/3)



Запирание/отпирание замков дверей вручную

Снаружи

Откройте двери с помощью пульта дистанционного управления (см. раздел «Радиочастотный пульт дистанционного управления: использование» в главе 1) или с помощью ключа, вставленного в замок двери.

В зависимости от комплектации автомобиля, ключ управляет запиранием/отпиранием либо всех дверей, либо только двери водителя.

Изнутри

(в зависимости от комплектации автомобиля)

Нажмите кнопку **1**, чтобы заблокировать дверь, поднимите кнопку **1**, чтобы разблокировать дверь.



Безопасность детей

Для того чтобы задние двери нельзя было открыть изнутри, переместите рычажок **2** на каждой двери, закройте двери и изнутри проверьте надежность их блокировки.



Покидая автомобиль, никогда не оставляйте ключ или пульт дистанционного управления в салоне.



Ответственность водителя

Если Вы решили ехать с заблокированными дверьми, помните, что это может затруднить доступ спасателей в салон в экстренной ситуации.

БЛОКИРОВКА И РАЗБЛОКИРОВКА ДВЕРЕЙ (2/3)



Электрический привод замков дверей

В зависимости от комплектации автомобиля, кнопка **3** управляет одновременной блокировкой и разблокировкой замков четырех дверей и двери багажного отделения.

Замок передней двери нельзя заблокировать, если дверь открыта.



Ответственность водителя

Если Вы решили ехать с заблокированными дверями, помните, что это может затруднить доступ спасателей в салон в экстренной ситуации.



Покидая автомобиль, никогда не оставляйте ключ или пульт дистанционного управления в салоне.

БЛОКИРОВКА И РАЗБЛОКИРОВКА ДВЕРЕЙ (3/3)



Сигнальная лампа состояния замков открывающихся элементов кузова

(в зависимости от комплектации автомобиля)

При включенном зажигании сигнальная лампа, встроенная в выключатель **3**, информирует вас о состоянии блокировки открывающихся элементов кузова:

- сигнальная лампа горит, если они заблокированы;
- сигнальная лампа не горит, если они разблокированы.

Если Вы запираете двери, сигнальная лампа остается включенной, а затем гаснет.

Блокировка открывающихся элементов кузова без радиочастотного пульта дистанционного управления

Например, при разряженном элементе питания, временном отказе пульта дистанционного управления и т. д.

При выключенном двигателе и открытом открывающемся элементе кузова (дверь или багажное отделение) удерживайте выключатель **3** нажатым более пяти секунд.

После закрытия двери все открывающиеся элементы кузова будут заблокированы.

Отпирание автомобиля снаружи будет возможно только с помощью пульта дистанционного управления.

АВТОМАТИЧЕСКАЯ БЛОКИРОВКА ЗАМКОВ ПРИ ДВИЖЕНИИ



Принцип действия

После того как автомобиль трогается с места, система автоматически блокирует открывающиеся элементы кузова при достижении скорости 7 км/ч.



Включение/выключение функции

Включение: на неподвижном автомобиле с работающим двигателем нажмите на выключатель **1** и удерживайте его до появления звукового сигнала.

Выключение: на неподвижном автомобиле с работающим двигателем нажмите на выключатель **1** и удерживайте его до появления звукового сигнала.

Неисправности

При нарушении работы (двери автоматически не блокируются) проверьте в первую очередь плотность закрытия всех открывающихся элементов кузова. Если они плотно закрыты, но неисправность сохраняется, обратитесь на сервисную станцию компании-производителя.

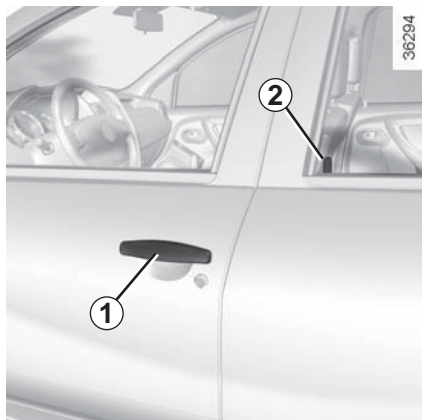
Убедитесь также, что функция автоматической блокировки не отключена по ошибке.

Если это произошло, снова включите систему.



Если Вы решили ехать с заблокированными дверьми, помните, что это может затруднить доступ спасателей в салон в экстренной ситуации.

ОТКРЫВАНИЕ И ЗАКРЫВАНИЕ ДВЕРЕЙ (1/2)



Открытие дверей снаружи

При разблокированных замках дверей (см. раздел «Блокировка и разблокировка дверей» в главе 1):

- **передние двери:** возьмитесь рукой за ручку **1** снизу и потяните ее на себя;
- **задние двери** (открывание вручную): со стороны салона приподнимите кнопку разблокировки **2** и потяните ручку двери.



Открытие изнутри

Передние двери: потяните ручку двери **3**.

Задние двери: со стороны салона поднимите кнопку блокировки замка двери **2** и потяните ручку **3** двери.



Из соображений безопасности открывать и закрывать дверь разрешается только на неподвижном автомобиле.

ОТКРЫВАНИЕ И ЗАКРЫВАНИЕ ДВЕРЕЙ (2/2)

Звуковой сигнал напоминания о невыключенном освещении

Если Вы оставили включенными наружные осветительные приборы и выключили зажигание, при открытии двери водителя раздастся звуковой сигнал, предупреждающий о возможном разряде аккумуляторной батареи и т. п.


Предупреждение о незакрытом открывающемся элементе кузова

В зависимости от автомобиля, такая сигнализация может срабатывать также и при открытии других дверей.

Если на неподвижном автомобиле какой-либо открывающийся элемент открыт или плохо закрыт, загорится сигнальная

лампа .

При достижении скорости около 20 км/ч

загорится сигнальная лампа  и прозвучит звуковой сигнал.

Особенность

В зависимости от комплектации автомобиля, дополнительное оборудование (радио и т. п.) выключается при выключении двигателя, при открытии двери водителя либо при блокировке дверей.



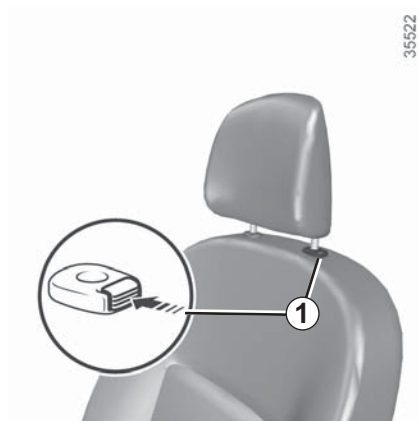
Ответственность водителя при стоянке или остановке автомобиля

Даже на короткое время не покидайте автомобиль, в котором находится ребенок, взрослый с ограниченными возможностями или животное, оставив ключ в замке зажигания. Они могут причинить вред себе или другим людям, запустив двигатель, включив оборудование, например стеклоподъемники, или заблокировав двери.

Кроме того, нужно учитывать, что в теплую и/или солнечную погоду температура в салоне автомобиля поднимается очень быстро.

Существует опасность тяжелых травм или летального исхода.

ПОДГОЛОВНИКИ ПЕРЕДНИХ СИДЕНИЙ

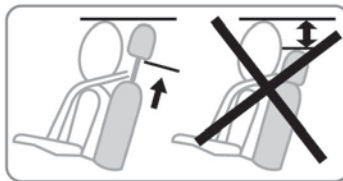


Подъем подголовника

Вытяните подголовник вверх на необходимую высоту.

Опускание подголовника

Нажмите кнопку **1** и, придерживая подголовник, опустите его на нужную высоту.



Снятие подголовника

Нажмите кнопку **1** и поднимите подголовник до его высвобождения (при необходимости отклоните спинку сиденья назад).

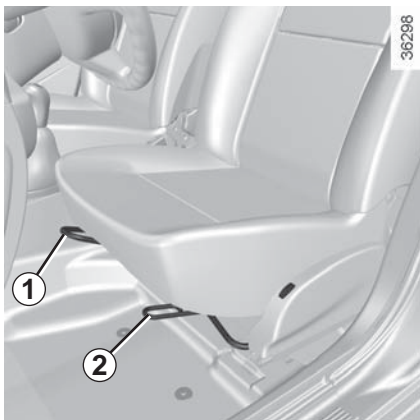
Установка подголовника

Вставьте стержни подголовника в отверстия направляющих втулок так, чтобы пазы на стержнях были обращены в сторону передней части автомобиля, и установите подголовник на желаемую высоту. Проверьте надежность фиксации.



Поскольку подголовник является одним из элементов безопасности, следите за его наличием и правильной установкой: верхний край подголовника должен находиться как можно ближе к верхней части головы.

ПЕРЕДНИЕ СИДЕНЬЯ (1/2)

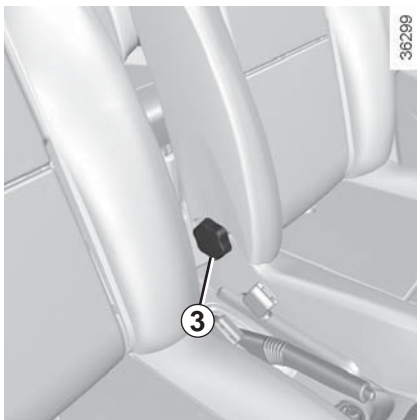


Перемещение сидений вперед или назад

Поднимите ручку **1**, чтобы разблокировать сиденье. Установив сиденье в желаемое положение, отпустите ручку и проверьте надежность фиксации сиденья.

Для поднимания или опускания подушки сиденья водителя

В зависимости от комплектации автомобиля: поднимите рычаг **2** или потяните рукоятку **4**, установите желаемую высоту подушки сиденья и отпустите рычаг.

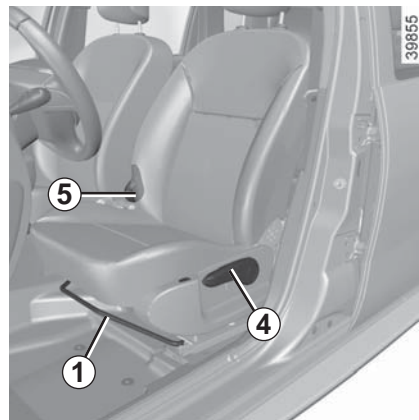


В целях безопасности проводите все регулировки сидений только на неподвижном автомобиле.

Чтобы не снижать эффективность ремней безопасности, рекомендуется не наклонять спинки сидений слишком сильно назад.

Следите за надежной фиксацией спинок сидений.

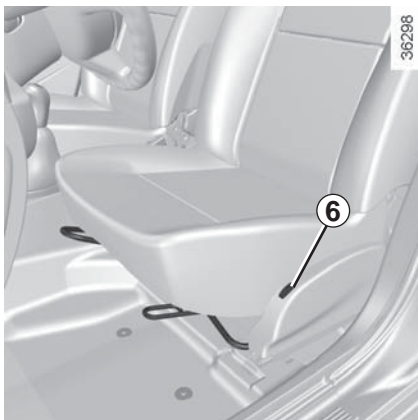
Никакие предметы не должны находиться на полу (перед водителем), т. к. в случае резкого торможения они могут попасть под педали и помешать их перемещению.



Регулировка наклона спинки сиденья

В зависимости от комплектации автомобиля, используйте колесико **3** или ручку **5** для наклона спинки в нужное положение.

ПЕРЕДНИЕ СИДЕНЬЯ (2/2)

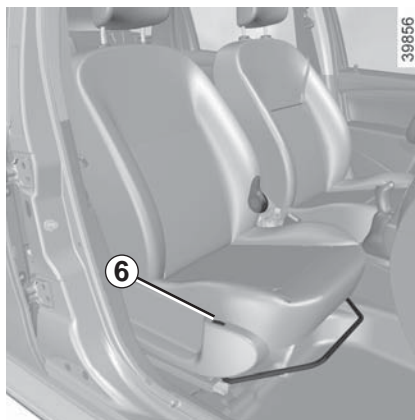


Сиденья с подогревом

В зависимости от комплектации автомобиля, при включенном зажигании нажмите на выключатель **6**.

Система, снабженная термостатом, определяет, необходим подогрев или нет.

Для выключения этой функции снова нажмите выключатель **6**.



РЕМНИ БЕЗОПАСНОСТИ (1/4)

В целях обеспечения безопасности на время движения всегда пристегивайтесь ремнями безопасности. Кроме того, соблюдайте требования правил дорожного движения той страны, в которой находитесь.

Для обеспечения эффективности задних ремней безопасности убедитесь в правильности фиксации заднего сиденья. См. раздел «Заднее сиденье: функциональные возможности» в главе 3.



Неправильно отрегулированные или перекрученные ремни безопасности могут стать причиной травм при аварии.

Используйте отдельный ремень безопасности для каждого пассажира, взрослого или ребенка.

Даже беременные женщины должны пристегиваться ремнем безопасности. В этом случае нужно следить за тем, чтобы тазовая ветвь ремня не давила сильно на низ живота, но и не провисала.

Прежде чем запускать двигатель, выполните регулировки водительского места, затем мест для всех пассажиров, регулировку ремней безопасности для обеспечения наилучшей защиты.

Регулировка места водителя

(в зависимости от модификации автомобиля)

- **Сядьте глубоко в сиденье** (сняв пальто, куртку и т. п.). Это важно для правильного положения спины.
- **Отрегулируйте положение сиденья относительно педалей.** Сиденье должно быть отодвинуто максимально назад, но так, чтобы была возможность выжать педаль сцепления до упора. Спинка сиденья должна быть установлена таким образом, чтобы руки на руле были слегка согнуты в локтях.
- **Отрегулируйте положение подголовника.** Для наибольшей безопасности расстояние между Вашей головой и подголовником должно быть минимальным.
- **Отрегулируйте положение сиденья по высоте.** Данная регулировка позволяет оптимизировать обзор с места водителя.
- **Отрегулируйте положение рулевого колеса.**

13622



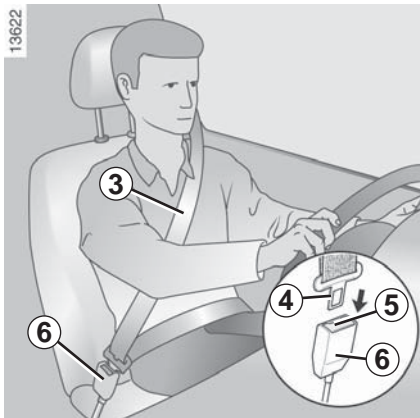
Регулировка ремней безопасности

Сядьте на сиденье, полностью откинувшись на спинку.

Плечевая ветвь **1** ремня должна располагаться как можно ближе к нижней части шеи, но не лежать на ней.

Тазовая ветвь ремня **2** должна лежать плашмя на бедрах перпендикулярно тазу. Ремень должен как можно плотнее прилегать к телу. Например, не надевайте при езде в автомобиле объемную одежду, не подкладывайте под ремень какие-либо предметы и т. п.

РЕМНИ БЕЗОПАСНОСТИ (2/4)



Пристегивание ремня

Медленно, без рывков вытяните ремень и вставьте пряжку ремня **4** в замок **6** (проверьте надежность фиксации ремня в замке, потянув за пряжку **4**). Если ремень блокируется, дайте ему вернуться назад на некоторую длину и снова вытяните. Если ремень полностью заблокирован, медленно, но сильно потяните его за полотно, чтобы вытащить около 3 см. Отпустите ремень, чтобы он самостоятельно втянулся в натягивающее устройство, затем снова вытяните.

Если неисправность сохраняется, обратитесь на сервисную станцию компании-производителя.



Регулировка по высоте переднего ремня безопасности

(в зависимости от комплектации автомобиля)

С помощью кнопки **7** отрегулируйте положение плечевой ветви **3** ремня безопасности, как указано выше.

Отрегулировав положение ремня, убедитесь, что он надежно зафиксирован.



Сигнальная лампа непристегнутого ремня безопасности

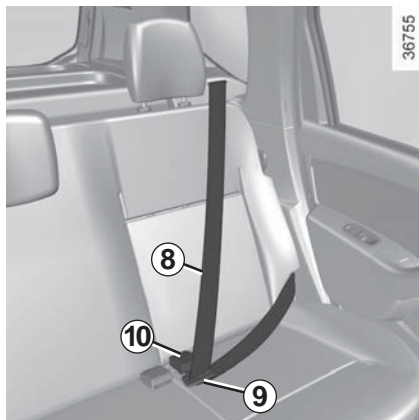
В зависимости от комплектации автомобиля, при запуске двигателя может загореться сигнальная лампа, если ремень безопасности водителя и/или пассажира не будет пристегнут. При непристегнутом ремне безопасности во время движения сигнальная лампа загорается и в течение двух минут раздается звуковой сигнал.

Примечание: если на подушке сиденья пассажира будет лежать какая-то вещь, в некоторых случаях может включиться сигнальная лампа.

Разблокирование

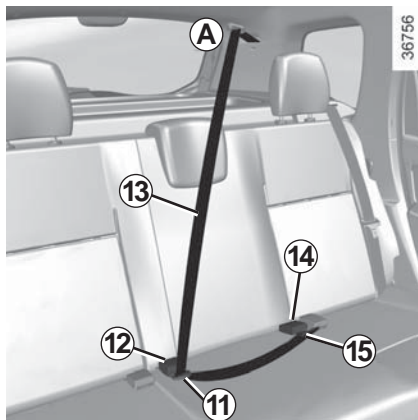
Нажмите на кнопку **5** корпуса замка **6**, ремень начнет наматываться на катушку. Для упрощения наматывания направляйте пряжку ремня рукой.

РЕМНИ БЕЗОПАСНОСТИ (3/4)



Боковые ремни безопасности на заднем сиденье

Медленно вытяните ремень безопасности **8** и защелкните пряжку **9** в корпусе замка красного цвета **10**.



Средний ремень безопасности на заднем сиденье А

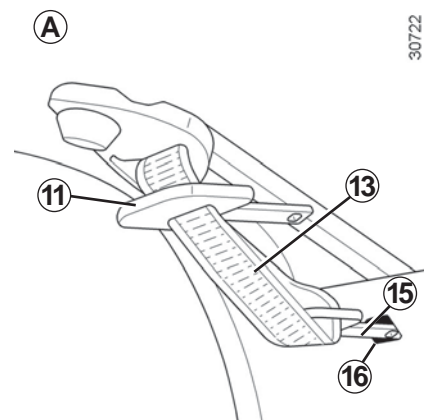
(в зависимости от комплектации автомобиля)

Извлеките пряжку **15** из гнезда **16**.

Медленно вытяните ремень безопасности **13** и защелкните пряжку **15** в корпусе замка черного цвета **14**.

Вставьте скользящую пряжку **11** в корпус красного цвета **12** до щелчка.

Вставляйте пряжку **15** в гнездо **16** после каждого пользования ремнем безопасности.



Проверяйте правильность установки и работы задних ремней безопасности после каждого перемещения задних сидений.

РЕМНИ БЕЗОПАСНОСТИ (4/4)

Приведенная ниже информация относится к ремням безопасности передних и задних сидений автомобиля.



- Категорически запрещается вносить какие-либо изменения в конструкцию элементов штатной системы безопасности: ремней безопасности, сидений и их креплений. В особых случаях (например, при установке детского сиденья) обращайтесь на сервисную станцию компании-производителя.
- Не используйте какие-либо предметы для ослабления прилегания ремня к телу (например, прищепки для белья, зажимы и т. п.): ремень безопасности, надетый слишком свободно, при аварии может нанести травму.
- Никогда не пропускайте плечевую ветвь ремня под рукой или за спиной.
- Не используйте один и тот же ремень для пристегивания нескольких человек и ни в коем случае не пристегивайтесь одним ремнем вместе с ребенком, сидящим у Вас на коленях.
- Ремень безопасности не должен быть перекручен.
- После аварии проверьте и при необходимости замените ремни. Замену следует произвести и в том случае, если на ремнях появились признаки износа или повреждений.
- Следите за тем, чтобы пряжка ремня была вставлена в соответствующий замок.
- При установке заднего сиденья на место проследите за правильной заправкой ремней безопасности, чтобы их можно было использовать по назначению.
- Убедитесь в отсутствии посторонних предметов в области блока крепления ремня безопасности, которые могут сказаться на его работе.
- Обеспечьте правильное положение замка ремня безопасности (он не должен быть спрятан, сломан, зажат предметами или людьми).

Дополнительные устройства фронтальной защиты водителя и переднего пассажира (1/3)

В зависимости от комплектации автомобиля, система включает в себя:

- преднатяжители ремней безопасности;
- ограничители усилия натяжения плечевых ветвей ремней безопасности;
- фронтальные подушки безопасности водителя и переднего пассажира.

В случае фронтального удара эти устройства могут сработать как отдельно друг от друга, так и одновременно.

В зависимости от силы фронтального удара, возможны варианты срабатывания системы:

- блокировка ремня безопасности;
- срабатывание преднатяжителя ремня безопасности, чтобы удержать пассажира на сиденье, и ограничителя усилия натяжения;
- срабатывание фронтальной подушки безопасности.



Преднатяжитель ремня безопасности

Если зажигание включено, при сильном фронтальном ударе, в зависимости от силы удара, система может задействовать один поршень, который мгновенно отводит замок ремня безопасности назад. Преднатяжитель прижимает ремни безопасности к телу, удерживая пассажира на сиденье, и таким образом повышает эффективность защиты.

Ограничитель усилия натяжения ремней безопасности

Это устройство включается при определенной силе удара для ограничения силы давления ремня на туловище.



– После дорожно-транспортного происшествия произведите проверку всей системы пассивной безопасности.


- Любые работы с системой обеспечения безопасности (подушкой безопасности, электронными блоками, электропроводкой) или ее использование на другом автомобиле, даже той же модели, категорически запрещены.
- Во избежание самопроизвольного срабатывания и возможных травм все работы с системой пассивной безопасности водителя и переднего пассажира должны выполняться только квалифицированным персоналом сервисной станции компании-производителя.
- Проверка электрических характеристик воспламенителя преднатяжителей ремней безопасности должна выполняться только квалифицированным персоналом, располагающим необходимым оборудованием.
- При утилизации Вашего автомобиля обратитесь на сервисную станцию компании-производителя для удаления пиротехнических газогенераторов преднатяжителей ремней безопасности и подушек безопасности.

Дополнительные устройства фронтальной защиты водителя и переднего пассажира (2/3)

Подушки безопасности водителя и переднего пассажира

Ими могут оснащаться передние места со стороны водителя и переднего пассажира (пространство, отведенное под установку **A**).

Система каждой подушки безопасности включает в себя:

- подушку безопасности и газогенератор, вмонтированные в центральную панель рулевого колеса (для водителя) или в приборную панель (для переднего пассажира);
- ЭБУ системы, управляющий электрическим воспламенителем газогенератора;
- общая сигнальная лампа ;
- выносные датчики.

Принцип действия

Система срабатывает только при включенном зажигании.

При сильном **фронтальном** ударе подушка(-и) быстро наполняется(-ются) газом, ослабляя таким образом удар головы и грудной клетки водителя о рулевое колесо и головы и грудной клетки переднего пассажира о приборную панель; после удара подушка(-и) сразу же сдувается(-ются), что позволяет свободно покинуть автомобиль.



Подушка безопасности приводится в действие пиротехнической системой, чем объясняется звук хлопка, а также выделение тепла и дыма при ее срабатывании (что не означает начало пожара). При срабатывании подушки безопасности человек может получить повреждения кожи или иные травмы.

Дополнительные устройства фронтальной защиты водителя и переднего пассажира (3/3)

В приведенных ниже предупреждениях указано, как обеспечить беспрепятственное срабатывание подушки безопасности и тем самым избежать тяжелых травм при ее срабатывании.



Предупреждения, касающиеся подушки безопасности водителя

- Не изменяйте конструкцию рулевого колеса и его ступицы.
- Запрещается накрывать ступицу рулевого колеса.
- Не прикрепляйте к центральной панели рулевого колеса никакие посторонние предметы (значки, логотипы, часы, держатели для телефона и т. д.).
- Запрещается самостоятельно демонтировать рулевое колесо (эта операция должна выполняться квалифицированным персоналом сервисной станции компании-производителя).
- При управлении автомобилем не располагайтесь слишком близко к рулевому колесу: при правильной посадке руки, лежащие на рулевом колесе, слегка согнуты в локтях (см. раздел «Регулировка положения сиденья водителя» в главе 1). Это обеспечит достаточное пространство для развертывания и правильной работы подушки.

Предупреждения, касающиеся подушки безопасности пассажира

- Не прикрепляйте и не приклеивайте к приборной панели в месте расположения подушки безопасности никакие посторонние предметы (значки, логотипы, часы, держатели для телефона и т. п.).
- Между передним пассажиром и приборной панелью не должны находиться никакие предметы (зонты, трости, пакеты и т. п.) и животные.
- Не кладите ноги на приборную панель или на сиденье, т. к. это может привести к серьезным травмам. Пассажиру рекомендуется постоянно следить за тем, чтобы все части его тела (колени, руки, голова и т. д.) располагались на достаточном удалении от приборной панели.
- После снятия детского сиденья с сиденья пассажира следует снова включить подушки безопасности для обеспечения защиты пассажира в случае удара.

ЗАПРЕЩЕНО УСТАНОВЛИВАТЬ ДЕТСКОЕ СИДЕНЬЕ НА СИДЕНЬЕ ПЕРЕДНЕГО Пассажира ПРОТИВ НАПРАВЛЕНИЯ ДВИЖЕНИЯ, ЕСЛИ НЕ ОТКЛЮЧЕНА СИСТЕМА ПАССИВНОЙ БЕЗОПАСНОСТИ ПЕРЕДНЕГО Пассажира.

(См. раздел «Безопасность детей: отключение/включение подушки безопасности переднего пассажира», глава 1.)

УСТРОЙСТВА БОКОВОЙ ЗАЩИТЫ

Боковые подушки безопасности

Боковые подушки безопасности устанавливаются в передних сиденьях и срабатывают при очень сильном боковом ударе автомобиля, защищая водителя и переднего пассажира со стороны дверей.



Предупреждения, касающиеся боковых подушек безопасности

- **Установка чехлов:** сиденья, снабженные подушками безопасности, требуют специальных чехлов. За информацией о наличии подобных чехлов в продаже обращайтесь к представителю компании-производителя. Использование других чехлов (или чехлов, предназначенных для другого автомобиля) может нарушить нормальную работу подушек безопасности и отрицательно повлиять на Вашу безопасность.
- Не помещайте никакие аксессуары, предметы или домашних животных между спинкой сиденья, дверью и элементами отделки салона. Не кладите на спинку сиденья вещи или одежду. Это может помешать правильной работе подушки безопасности или привести к травмам при ее срабатывании.
- Запрещается любая разборка или любое изменение конструкции сиденья и элементов отделки салона, за исключением выполнения этих работ квалифицированным персоналом сервисной станции компании-производителя.

СИСТЕМА ПАССИВНОЙ БЕЗОПАСНОСТИ

В приведенных ниже предупреждениях указано, как обеспечить беспрепятственное срабатывание подушки безопасности и тем самым избежать тяжелых травм при ее срабатывании.



Подушка безопасности дополняет действие ремня безопасности, они являются элементами единой системы безопасности. Следует всегда пристегиваться ремнями безопасности; неиспользование ремней безопасности ведет к серьезным травмам при аварии и может увеличить риск получения легких повреждений кожи при срабатывании подушки.

Преднатяжители ремней безопасности или подушки безопасности не всегда срабатывают в случае опрокидывания автомобиля или заднего удара (даже сильного). Удар в нижнюю часть автомобиля, например при наезде на бордюрный камень, яму, камень и т. п., может привести к срабатыванию этих систем.

- Всякое вмешательство или внесение изменений в конструкцию системы подушек безопасности водителя или пассажира (самих подушек, преднатяжителей, электронного блока, электропроводки и т. д.) **строго запрещено** (за исключением ремонта, выполняемого квалифицированным персоналом сервисной станции компании-производителя).
- Чтобы обеспечить нормальное функционирование и предотвратить самопроизвольное срабатывание, работы с подушками безопасности должны выполняться только квалифицированным персоналом сервисной станции компании-производителя.
- В целях безопасности следует проверить исправность системы подушек безопасности автомобиля после аварии, угона или попытки угона.
- При продаже или передаче автомобиля во временное пользование сообщите новому владельцу обо всех перечисленных условиях, касающихся подушек безопасности, а также передайте ему данное руководство.
- При утилизации Вашего автомобиля обратитесь на сервисную станцию производителя для проведения процедуры уничтожения газогенератора(-ов).

Неисправности

При включении зажигания на несколько секунд загорается сигнальная лампа



, расположенная на щитке приборов.

Если лампа не загорается при включении зажигания или загорается при работающем двигателе, это говорит о неисправности системы. В этом случае установка детского кресла на сиденье переднего пассажира ЗАПРЕЩЕНА.

Срочно обратитесь на сервисную станцию компании-производителя. Несвоевременное обращение может привести к снижению эффективности защиты.

БЕЗОПАСНОСТЬ ДЕТЕЙ: общие сведения (1/2)

Перевозка детей

Вне зависимости от дорожных условий ребенок, как и взрослый пассажир, должен правильно располагаться в сиденье и быть пристегнутым. Вы отвечаете за детей, которых везете.

Ребенок – это не взрослый в миниатюре. Он подвержен опасности получить другие повреждения, т. к. его мускулы и кости находятся в стадии роста. Одного ремня безопасности недостаточно для перевозки ребенка. Приобретите требуемое детское сиденье и правильно его установите.



Чтобы исключить открытие дверей изнутри, используйте устройство обеспечения безопасности детей (см. раздел «Блокировка и разблокировка дверей», глава 1).



Удар автомобиля о препятствие на скорости 50 км/ч равносильен падению с 10-метровой высоты. Перевозить ребенка непристегнутым – все равно, что оставить его играть без присмотра взрослых на балконе четвертого этажа без перил!
Запрещено держать ребенка на руках. В случае аварии Вы не удержите его, даже если сами при этом пристегнуты. Если Ваш автомобиль попал в аварию, замените детское сиденье и проверьте ремни безопасности, а также крепления ISOFIX.



Ни в коем случае не оставляйте ребенка одного в автомобиле.

Всегда проверяйте, чтобы Ваш ребенок был пристегнут, и что специальные детские ремни безопасности или его ремень безопасности правильно отрегулированы и подогнаны. Никогда не одевайте ребенка в слишком объемную одежду, из-за этого ремни неплотно прилегают к телу.

Не позволяйте ребенку высовывать голову или руки в окно.

Следите, чтобы ребенок сохранял правильное положение во время движения автомобиля – в частности, во время сна.

БЕЗОПАСНОСТЬ ДЕТЕЙ: общие сведения (2/2)

Использование детского сиденья

Уровень защиты, предлагаемой детским сиденьем, зависит от его способности удержать Вашего ребенка и правильно-сти его установки. Неправильная установка ухудшит защиту Вашего ребенка в случае резкого торможения или удара.

Прежде чем покупать детское сиденье, убедитесь, что оно соответствует нормам страны Вашего местонахождения и может быть установлено в Ваш автомобиль. Обратитесь на сервисную станцию компании-производителя, чтобы получить консультацию по детским сиденьям, рекомендованным для Вашего автомобиля.

Прежде чем устанавливать детское сиденье, прочтите инструкцию по его установке и действуйте в соответствии с ней. В случае возникновения трудностей с установкой обратитесь к производителю оборудования. Храните инструкцию вместе с сиденьем.

Покажите пример, пристегнув Ваш ремень безопасности, и научите ребенка:

- правильно пристегивать ремень безопасности;
- заходить в автомобиль и выходить из него со стороны, противоположной движению.

Не используйте детское сиденье б/у или без руководства по эксплуатации. Следите за тем, чтобы никакой посторонний предмет вблизи детского сиденья не помешал его установке.



Ни в коем случае не оставляйте ребенка одного в автомобиле.

Всегда проверяйте, чтобы Ваш ребенок был пристегнут, и что специальные детские ремни безопасности или его ремень безопасности правильно отрегулированы и подогнаны. Никогда не одевайте ребенка в слишком объемную одежду, из-за этого ремни неплотно прилегают к телу.

Не позволяйте ребенку высовывать голову или руки в окно.

Следите, чтобы ребенок сохранял правильное положение во время движения автомобиля – в частности, во время сна.

БЕЗОПАСНОСТЬ ДЕТЕЙ: выбор детского сиденья

31235



Детское сиденье против направления движения

Голова ребенка в пропорции к телу тяжелее головы взрослого человека, поэтому его шея очень хрупкая. Как можно дольше перевозите ребенка в таком положении (не менее чем до 2 лет). Оно помогает удерживать голову и шею. Выберите охватывающее сиденье для лучшей боковой защиты и смените его, как только голова ребенка станет выступать за границы сиденья.

38824



Детское сиденье по направлению движения

Голову и брюшную полость детей следует защищать в первую очередь. Детское сиденье по направлению движения, хорошо закрепленное в автомобиле, уменьшает риск травмирования головы. Перевозите ребенка в сиденье со специальными детскими ремнями безопасности лицом по направлению движения, если его рост это позволяет. Используйте глубокое кресло для лучшей боковой защиты.

31234



Специальные подушки

Ребенка, если его вес превышает 15 кг или если он старше 4 лет, можно перевозить на специальной подушке, которая позволяет подстроить ремень безопасности под особенности телосложения. Бустер должен иметь направляющие, располагающие ремень безопасности на бедрах ребенка, а не на животе. Лучше всего использовать сиденье с регулируемой по высоте спинкой и направляющей для ремня безопасности, позволяющей расположить ремень безопасности посередине плеча. Ремень не должен касаться шеи или предплечья. Выбирайте сиденье охватывающего типа для лучшей боковой защиты.

БЕЗОПАСНОСТЬ ДЕТЕЙ: крепление детского сиденья (1/2)

Крепление ремнем безопасности

Ремень безопасности должен быть правильно отрегулирован, чтобы он сработал в случае резкого торможения или удара.

Соблюдайте линии ремня, указанные производителем детского сиденья.

Всегда проверяйте пристегивание ремня безопасности, потянув за него, затем максимально затяните его, держась за детское сиденье.

Проверьте устойчивость сиденья, совершая движения влево/вправо и вперед/назад: сиденье должно быть хорошо зафиксировано.

Убедитесь, что детское сиденье не установлено боком и не опирается на стекло.



Не используйте детское сиденье, которое может заблокировать ремень безопасности, удерживающий его: основание сиденья не должно опираться на пряжку ремня и/или замок ремня безопасности.



Ремень безопасности ни в коем случае не должен быть ослаблен или перекручен. Ни в коем случае не пропускайте ремень под рукой или за спиной. Убедитесь, что ремень безопасности не поврежден острыми кромками. Если ремень безопасности не работает как надо, он не сможет защитить ребенка. Обратитесь на сервисную станцию компании-производителя. Не используйте это сиденье, пока не отремонтируете ремень безопасности.



Категорически запрещается вносить какие-либо изменения в конструкцию элементов штатной системы: ремней безопасности, системы ISOFIX, сидений и их креплений.

Крепление системой ISOFIX

Разрешенные к применению детские сиденья с системой крепления ISOFIX сертифицированы по нормам ECE-R44 в трех следующих случаях:

- универсальное ISOFIX 3-точечное, по направлению движения;
- полууниверсальное ISOFIX 2-точечное;
- специальное.

Перед установкой сидений двух последних типов убедитесь в такой возможности, изучив список автомобилей, на которых их установка разрешена.

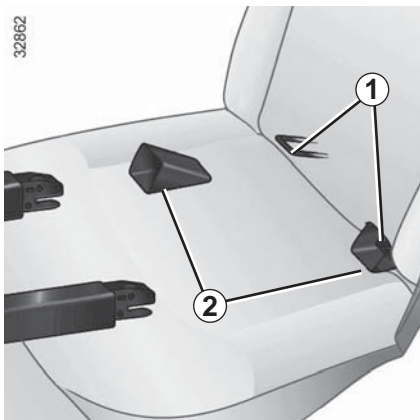
Закрепите детское сиденье замками ISOFIX, если оно ими оснащено. Система ISOFIX обеспечивает быструю, легкую и надежную установку.

Система ISOFIX состоит из 2 колец крепления на каждом заднем боковом сиденье.



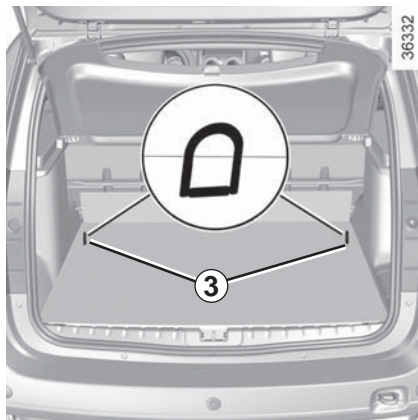
Прежде чем использовать детское сиденье ISOFIX, приобретенное для другого автомобиля, убедитесь, что его установка разрешена. Обратитесь к производителю оборудования и сверьтесь со списком автомобилей, в которые может быть установлено данное сиденье.

БЕЗОПАСНОСТЬ ДЕТЕЙ: крепление детского сиденья (2/2)



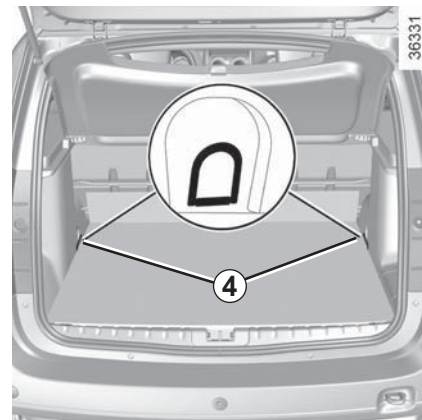
Кольца ISOFIX **1** расположены между спинкой и подушкой сиденья и видны.

Чтобы упростить установку и блокировку Вашего детского сиденья в кольцах **1**, используйте направляющие доступа **2** детского сиденья.



Третье кольцо для каждого бокового места используется для крепления верхнего ремня некоторых детских сидений.

Пропустите ремень между спинкой сиденья и задней полкой (чтобы снять заднюю полку, см. главу 3, раздел «Задняя полка»).



Закрепите крюк ремня на одном из колец **3** (модификация 4x2) или **4** (модификация 4x4).

Натяните ремень так, чтобы спинка детского сиденья соприкасалась со спинкой сиденья автомобиля.



Крепления ISOFIX разработаны исключительно для детских сидений с системой крепления ISOFIX. Не используйте эти крепления для фиксации других детских сидений, ремней безопасности или других предметов.

Убедитесь, что в местах крепления нет посторонних предметов.

Если Ваш автомобиль попал в аварию, проверьте крепления ISOFIX и замените детское сиденье.



Обязательно используйте крепления **3** или **4** в багажном отделении для фиксации верхнего ремня детского сиденья.

Для пристегивания данным ремнем запрещено использовать другие точки крепления.

БЕЗОПАСНОСТЬ ДЕТЕЙ: установка детского сиденья (1/6)

Установка детских сидений разрешается не на все пассажирские сиденья. Схема на следующей странице показывает, где можно устанавливать детское сиденье.

Указанные типы детских сидений могут не иметься в продаже. Прежде чем использовать другое детское сиденье, обратитесь к его производителю, чтобы узнать, может ли оно быть установлено.



Предпочтительной является установка детского сиденья на заднем сиденье.

Убедитесь, что при установке детского сиденья в автомобиле оно не открепится от опорной поверхности.

Если необходимо снять подголовник, убедитесь, что он убран в надежное место и не превратится в снаряд при резком торможении или ударе.

Надежно закрепите детское сиденье, даже если Вы не используете его, чтобы оно не превратилось в снаряд при резком торможении или ударе.

На переднем месте

Перевозка ребенка на месте переднего пассажира имеет свои особенности для каждой страны. Сверьтесь с действующим законодательством и следуйте указаниям схемы на следующей странице.

Прежде чем установить детское сиденье на сиденье переднего пассажира (если разрешено):

- отключите фронтальную подушку безопасности;
- максимально опустите ремень безопасности;
- отодвиньте сиденье назад до упора;
- слегка наклоните спинку сиденья относительно вертикали (примерно 25°).

После установки детского сиденья не меняйте сделанные регулировки.



ВО ИЗБЕЖАНИЕ СМЕРТЕЛЬНОЙ ОПАСНОСТИ ИЛИ ОПАСНОСТИ ТЯЖЕЛЫХ ТРАВМ:

перед установкой детского сиденья на сиденье переднего пассажира убедитесь, что подушка безопасности отключена (см. раздел «Отключение подушки безопасности переднего пассажира», глава 1).

БЕЗОПАСНОСТЬ ДЕТЕЙ: установка детского сиденья (2/6)

На заднем боковом месте

Люлька устанавливается поперек автомобиля и занимает минимум два места. Уложите ребенка головой в противоположную от двери сторону.

Перед установкой детского сиденья с помощью креплений ISOFIX на заднем боковом месте убедитесь, что пряжки ремней безопасности не находятся между обоими креплениями ISOFIX для этого места. При необходимости переместите пряжку соответствующего ремня безопасности внутрь автомобиля.

Максимально отодвиньте вперед переднее сиденье, установите детское кресло спинкой вперед, затем максимально отодвиньте переднее сиденье назад так, чтобы оно не касалось детского кресла.

Чтобы обеспечить безопасность ребенка, перевозимого в детском сиденье по направлению движения, не отодвигайте переднее сиденье дальше середины хода салазок, не слишком наклоняйте его спинку (25° максимум) и поднимите его как можно выше.

Убедитесь, что детское сиденье, устанавливаемое спинкой назад, опирается на спинку сиденья автомобиля, и подголовник автомобиля не мешает этому.

На среднем заднем месте

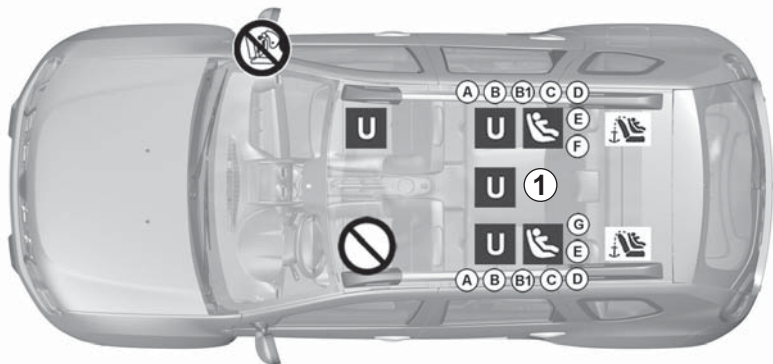
Установка детского сиденья на этом месте разрешается, только если на нем установлен ремень безопасности с катушкой. За дополнительной информацией обращайтесь на сервисную станцию компании-производителя.




Убедитесь в том, что детское сиденье или ноги ребенка не мешают фиксации переднего сиденья, см. раздел «Переднее сиденье» главы 1.

БЕЗОПАСНОСТЬ ДЕТЕЙ: установка детского сиденья (3/6)

Автомобили без подушки безопасности или с отключенной подушкой безопасности




38789


 Проверьте состояние подушки безопасности, прежде чем усаживать пассажира или устанавливать детское сиденье.



ВО ИЗБЕЖАНИЕ СМЕРТЕЛЬНОЙ ОПАСНОСТИ ИЛИ ОПАСНОСТИ ТЯЖЕЛЫХ ТРАВМ:

перед установкой детского сиденья на сиденье переднего пассажира убедитесь что подушка безопасности отключена (см. раздел «Отключение подушки безопасности переднего пассажира» в конце раздела).

 Место, запрещенное для установки детского сиденья.

 Место пригодно для крепления ремнем сертифицированного «универсального» детского сиденья.

① Только если место оборудовано инерционным ремнем безопасности.

Детское сиденье, фиксируемое с помощью креплений ISOFIX



Место, разрешенное для крепления детского сиденья ISOFIX.



На задних местах имеются крепления, позволяющие закрепить «универсальное» детское сиденье спинкой назад с помощью креплений ISOFIX. Крепежные элементы расположены под ковриком багажного отделения и промаркированы.

Размер детского сиденья ISOFIX определяется по букве:

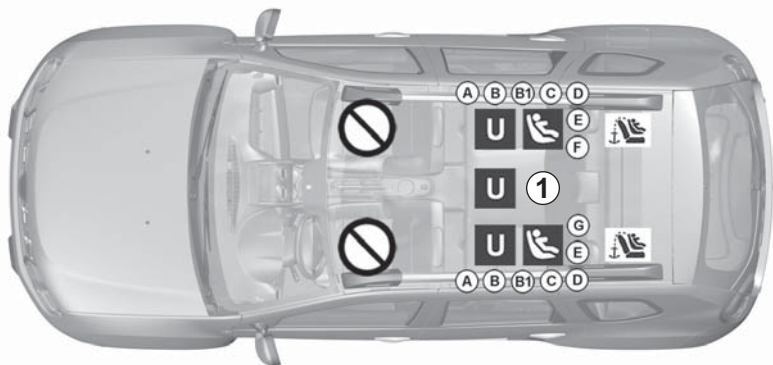
- А, В и В1: сиденья по направлению движения группы 1 (от 9 до 18 кг);
- С: сиденья против направления движения группы 1 (от 9 до 18 кг);
- D и E: сиденья корзиночного типа или сиденья против направления движения группы 0 или 0+ (менее 13 кг);
- F и G: люльки группы 0 (менее 10 кг).




Использование несоответствующей автомобилю системы безопасности для детей не сможет подобающим образом защитить новорожденного младенца или ребенка. Он может быть тяжело или смертельно ранен.

БЕЗОПАСНОСТЬ ДЕТЕЙ: установка детского сиденья (4/6)

Автомобили с включенной подушкой безопасности переднего пассажира



38790

 Место, запрещенное для установки детского сиденья.



НИ В КОЕМ СЛУЧАЕ НЕ УСТАНАВЛИВАЙТЕ ДЕТСКОЕ СИДЕНЬЕ НА ЭТО МЕСТО, ПОСКОЛЬКУ ПРИ АВАРИИ РЕБЕНОК МОЖЕТ ПОЛУЧИТЬ СЕРЬЕЗНЫЕ ТРАВМЫ И ДАЖЕ ПОГИБНУТЬ.

Детское сиденье, фиксируемое при помощи ремня безопасности

U Место пригодно для крепления ремнем сертифицированного «универсального» детского сиденья.

1 Только если место оборудовано инерционным ремнем безопасности.

Детское сиденье, фиксируемое с помощью креплений ISOFIX



Место, разрешенное для крепления детского сиденья ISOFIX.



На задних местах имеются крепления, позволяющие закрепить «универсальное» детское сиденье спинкой назад с помощью креплений ISOFIX. Крепежные элементы расположены под ковриком багажного отделения и промаркированы.

Размер детского сиденья ISOFIX определяется по букве:

- А, В и В1: сиденья по направлению движения группы 1 (от 9 до 18 кг);
- С: сиденья против направления движения группы 1 (от 9 до 18 кг);
- D и E: сиденья корзиночного типа или сиденья против направления движения группы 0 или 0+ (менее 13 кг);
- F и G: люльки группы 0 (менее 10 кг).



Использование несоответствующей автомобильной системы безопасности для детей не сможет подобающим образом защитить новорожденного младенца или ребенка. Он может быть тяжело или смертельно ранен.

БЕЗОПАСНОСТЬ ДЕТЕЙ: установка детского сиденья (5/6)

В соответствии с законодательными нормами мы приводим ниже таблицу, повторяющую графическую информацию, представленную на предыдущей странице.

Тип детского сиденья	Вес ребенка	Размер сиденья	Место переднего пассажира без подушки безопасности или с отключенной подушкой безопасности (1) (5)	Место переднего пассажира с подушкой безопасности без функции отключения (1) (6)	Задние боковые места	Заднее среднее место (7)
Поперечная люлька Сертифицировано для группы 0	< 10 кг	F - G	X	X	U-IL (2)	U
Детская люлька, устанавливаемая спинкой вперед Сертифицировано для категории 0 или 0+	< 13 кг 9 - 18 кг	D, E	U	X	U-IL (3)	U
Сиденье против направления движения Сертифицировано для категории 0+ и 1	9 - 18 кг	C	U	X	U-IL (3)	U
Сиденье по направлению движения Сертифицировано для группы 1	9 - 18 кг	A, B, B1	X	X	U - IUF - IL (4)	U
Специальная подушка для ребенка Сертифицировано для категории 2 и 3	15 - 25 кг и 22 - 36 кг	-	X	X	U (4)	U



(5) СМЕРТЕЛЬНАЯ ОПАСНОСТЬ ИЛИ РИСК ТЯЖЕЛЫХ ТРАВМ: прежде чем устанавливать детское сиденье на место переднего пассажира, убедитесь, что подушка безопасности переднего пассажира отключена (см. раздел «Отключение подушки безопасности переднего пассажира», глава 1).

(6) НИ В КОЕМ СЛУЧАЕ НЕ УСТАНАВЛИВАЙТЕ ДЕТСКОЕ СИДЕНЬЕ НА ЭТО МЕСТО: при аварии ребенок может получить серьезные травмы и даже погибнуть.

БЕЗОПАСНОСТЬ ДЕТЕЙ: установка детского сиденья (6/6)

X = Место, не разрешенное для установки детского сиденья.

U = Место для установки детского кресла «универсального» типа с фиксацией ремнем: убедитесь, что установка сиденья возможна.

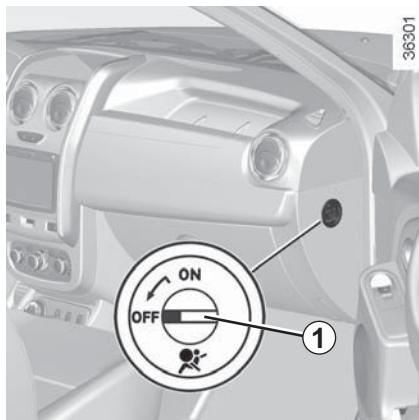
IUF = Место, на котором можно установить детское кресло «универсального» типа спинкой назад с фиксацией ремнем ISOFIX (для автомобилей, оборудованных соответствующим образом): убедитесь, что установка сиденья возможна.

IL = Место пригодно для установки полууниверсального или специального детского сиденья с креплениями ISOFIX (для автомобилей, оборудованных этой системой). Убедитесь, что установка сиденья возможна.

Относительно выбора сиденья, подходящего для Вашего ребенка и рекомендованного для установки на Ваш автомобиль, проконсультируйтесь у специалистов официальной дилерской сети.

- (1) На этом месте может быть установлено только детское сиденье спинкой по направлению движения: установите сиденье автомобиля в крайнее заднее и верхнее положение и слегка наклоните спинку (примерно на 25°).
- (2) Люлька устанавливается поперек автомобиля и занимает два места. Голова ребенка должна находиться на стороне, противоположной двери автомобиля.
- (3) Максимально отодвиньте вперед переднее сиденье, установите детское кресло спинкой вперед, затем максимально отодвиньте переднее сиденье назад так, чтобы оно не касалось детского кресла.
- (4) Расположите детское сиденье по направлению движения так, чтобы спинка детского сиденья прилегала к спинке сиденья автомобиля. Отрегулируйте высоту подголовника или снимите его, если это необходимо. Не сдвигайте назад сиденье, находящееся перед ребенком, более чем на половину хода салазок и не отклоняйте его спинку более чем на 25°.
- (7) Установка детского сиденья на этом месте разрешается, только если на нем установлен ремень безопасности с катушкой. За дополнительной информацией обращайтесь на сервисную станцию компании-производителя.

БЕЗОПАСНОСТЬ ДЕТЕЙ: отключение, включение подушки безопасности переднего пассажира (1/3)



Отключение подушки безопасности переднего пассажира

(в зависимости от комплектации автомобиля)

Прежде чем устанавливать детское сиденье против направления движения на сиденье переднего пассажира, **обязательно** отключите подушку безопасности переднего пассажира, если возможность отключения предусмотрена.



Для выключения подушки безопасности переднего пассажира на стоящем автомобиле и при выключенном зажигании нажмите и поверните переключатель 1 в положение OFF.

После включения зажигания **обязательно** проверьте, что индикатор 2




включился.

Эта сигнальная лампа горит непрерывно, подтверждая, что Вы можете устанавливать детское сиденье.



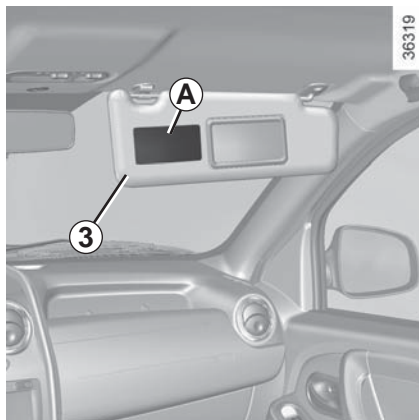
Включение и выключение подушки безопасности пассажира должно производиться **при выключенном зажигании**.

При включенном зажигании в случае включения и отключения загорается

сигнальная лампа .

Чтобы режим работы подушки безопасности вновь соответствовал положению замка, выключите и включите зажигание.

БЕЗОПАСНОСТЬ ДЕТЕЙ: отключение, включение подушки безопасности переднего пассажира (2/3)



ВНИМАНИЕ!

Поскольку установка детского сиденья спинкой вперед на переднем сиденье недопустима при включенной подушке безопасности, **НИ В КОЕМ СЛУЧАЕ** не устанавливайте детское сиденье против направления движения (спинкой вперед) на сиденье **С ВКЛЮЧЕННОЙ ПЕРЕДНЕЙ ПОДУШКОЙ БЕЗОПАСНОСТИ**. Это может привести к **ГИБЕЛИ РЕБЕНКА** или к **СЕРЬЕЗНЫМ ТРАВМАМ**.

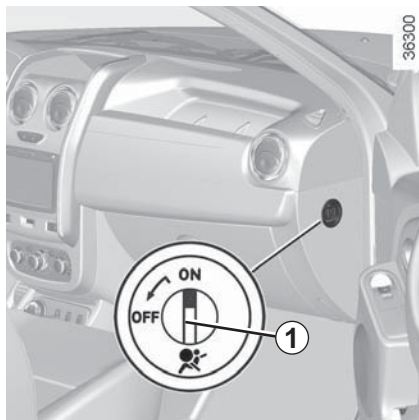
Ⓐ

35770



Маркировка на приборной панели и этикетки **A** с каждой стороны солнцезащитного козырька для переднего пассажира **3** (выше приведен пример этикетки) напоминают вам об этих предупреждениях.

БЕЗОПАСНОСТЬ ДЕТЕЙ: отключение, включение подушки безопасности переднего пассажира (3/3)



Включение подушки безопасности переднего пассажира

(в зависимости от комплектации автомобиля)

После снятия детского сиденья с сиденья переднего пассажира следует снова включить подушку безопасности для обеспечения защиты пассажира в случае столкновения.

Чтобы снова включить подушку безопасности при остановленном автомобиле и выключенном зажигании, нажмите и поверните кнопку **1** в положение ON.

После включения зажигания **обязательно**

проверьте, что индикатор **2**



не горит.



Неисправности

В случае неисправности системы включения/выключения подушки безопасности переднего пассажира запрещается устанавливать детское сиденье на сиденье переднего пассажира против направления движения.

Не рекомендуется сажать на это место пассажира.

Срочно обратитесь на сервисную станцию компании-производителя.



Включение и выключение подушки безопасности пассажира должно производиться **при выключенном зажигании**.

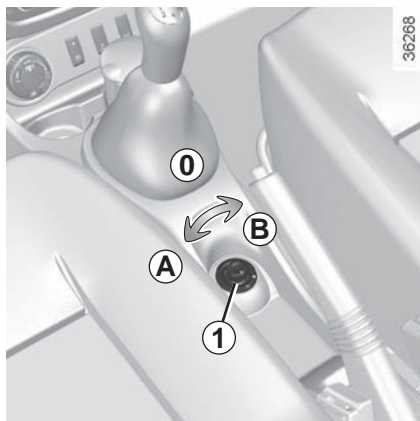
При включенном зажигании в случае включения и отключения загорается

сигнальная лампа



Чтобы режим работы подушки безопасности вновь соответствовал положению замка, выключите и включите зажигание.

ЗЕРКАЛА ЗАДНЕГО ВИДА



Наружные зеркала заднего вида с электроприводом

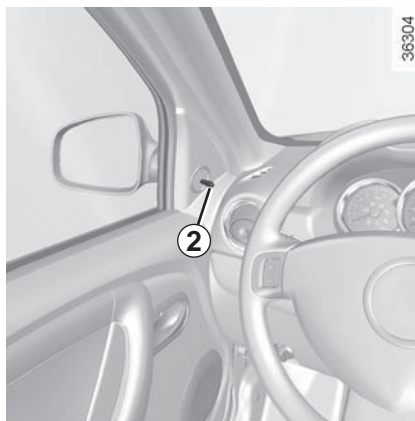
Включив зажигание, поверните выключатель 1:

- в положение **A** – для регулировки левого наружного зеркала заднего вида;
- в положение **B** – для регулировки правого наружного зеркала;

0 - нейтральное положение.

Наружные зеркала заднего вида с электрообогревом

При работающем двигателе обогрев зеркала обеспечивается одновременно с обогревом заднего стекла, см. раздел «Заднее стекло с электрообогревом».

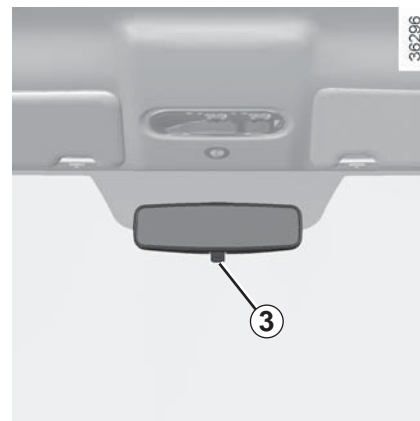


Наружные зеркала заднего вида с ручной регулировкой

Для регулировки зеркала поверните ручку 2.

Складные наружные зеркала заднего вида

Вручную сложите к стеклу наружное зеркало заднего вида.



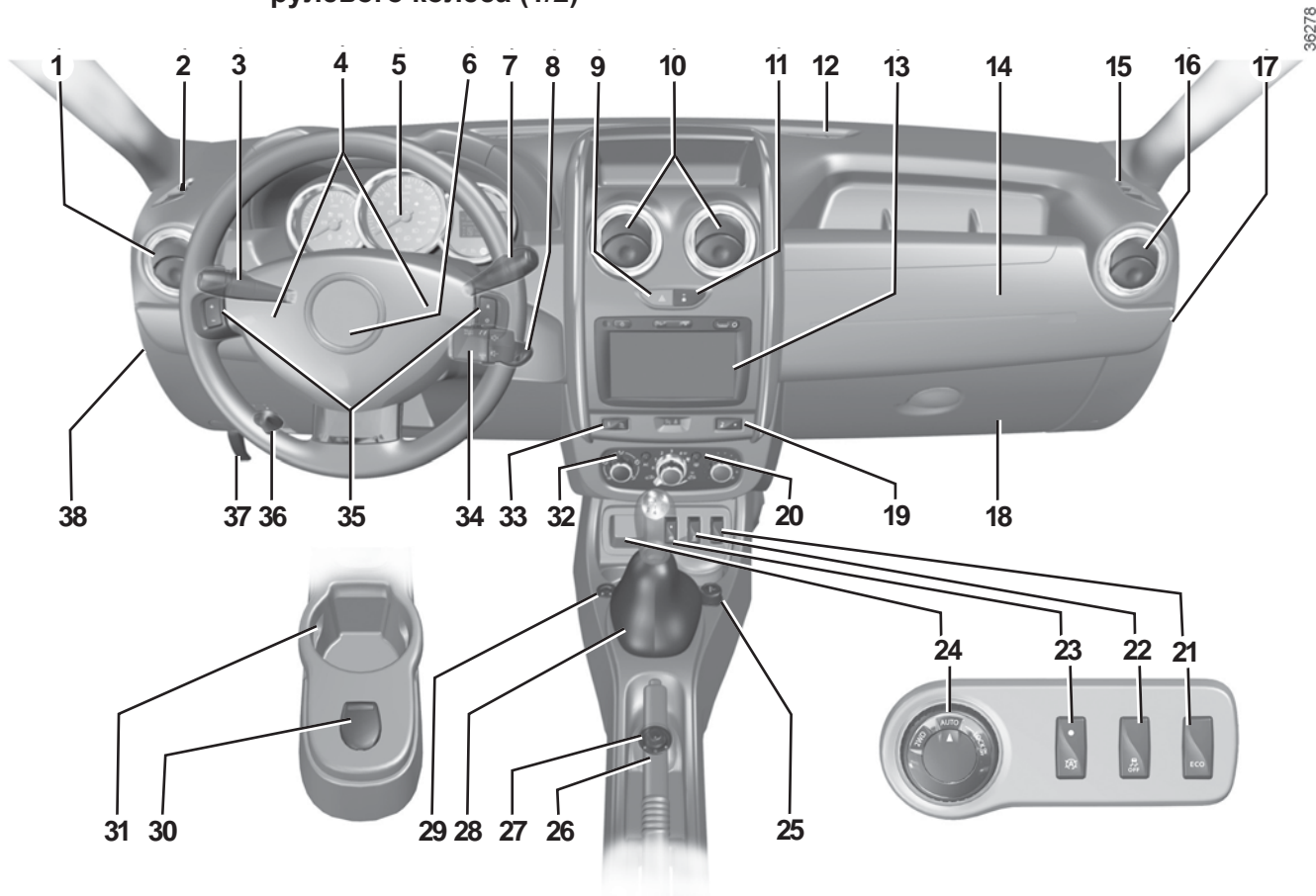
Внутреннее зеркало заднего вида

Положение зеркала можно отрегулировать. При движении в темное время суток во избежание ослепления светом фар следующего сзади автомобиля нажмите на рычажок 3.



По соображениям безопасности производите все регулировки на стоящем автомобиле.

МЕСТО ВОДИТЕЛЯ: приборная панель автомобиля с левосторонним расположением рулевого колеса (1/2)

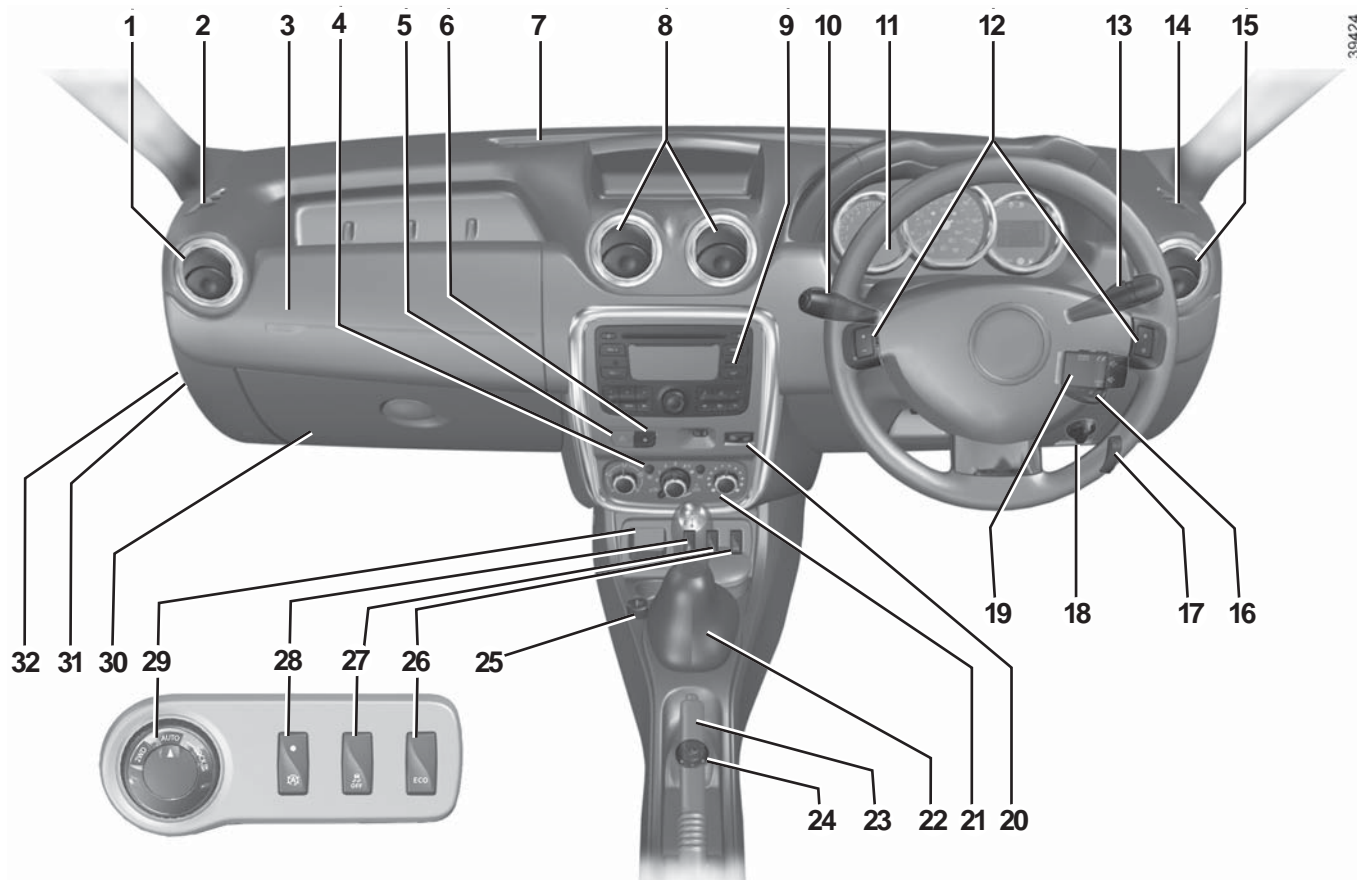


МЕСТО ВОДИТЕЛЯ: приборная панель автомобиля с левосторонним расположением рулевого колеса (2/2)

Состав оборудования ЗАВИСИТ ОТ ВАРИАНТА ИСПОЛНЕНИЯ АВТОМОБИЛЯ, А ТАКЖЕ СТРАНЫ ПОСТАВКИ.

- 1 Боковой дефлектор.
- 2 Боковое сопло обдува.
- 3 Рычаг переключателя:
 - указателей поворота,
 - наружного освещения,
 - противотуманных фар,
 - заднего противотуманного фонаря.
- 4 Звуковой сигнал.
- 5 Щиток приборов.
- 6 Место, отведенное под установку подушки безопасности водителя.
- 7 – Рычаг переключателя стеклоочистителей/стеклоомывателей ветрового и заднего стекол.
 - Кнопка смены режимов маршрутного компьютера.
- 8 Замок зажигания.
- 9 Выключатель аварийной сигнализации.
- 10 Центральные дефлекторы.
- 11 Выключатель центрального замка.
- 12 Центральное сопло обдува.
- 13 Место под установку аудиосистемы, системы навигации или отделения для мелких вещей.
- 14 Место под установку подушки безопасности пассажира.
- 15 Боковое сопло обдува.
- 16 Боковой дефлектор.
- 17 Выключатель подушки безопасности пассажира.
- 18 Вещевой ящик.
- 19 Кнопка включения/выключения системы помощи при парковке.
- 20 Выключатель обогрева заднего стекла и наружных зеркал заднего вида.
- 21 Выключатель режима ECO.
- 22 Кнопка режима ESC (модель 4x4 (4WD)).
- 23 Кнопки включения/выключения функции "Стоп-старт".
- 24 Переключатель режима трансмиссии: передний привод 4x2 (2WD), полный привод 4x4 (4WD) или отделение для мелких вещей.
- 25 Прикуриватель или розетка для дополнительного оборудования.
- 26 Стояночный тормоз.
- 27 Регулятор наружных зеркал заднего вида.
- 28 Рычаг переключения передач.
- 29 Кнопка режима ГБО.
- 30 Розетка для дополнительного оборудования.
- 31 Держатели для бутылок.
- 32 Органы управления системой отопления, вентиляции и кондиционирования.
- 33 Общий выключатель системы регулирования/ограничения скорости.
- 34 Органы дистанционного управления аудиосистемой.
- 35 Переключатели системы регулирования/ограничения скорости.
- 36 Переключатель корректора фар.
- 37 Ручка привода замка капота.
- 38 Блок предохранителей.

МЕСТО ВОДИТЕЛЯ: приборная панель автомобиля с правосторонним расположением рулевого колеса (1/2)



39424

МЕСТО ВОДИТЕЛЯ: приборная панель автомобиля с правосторонним расположением рулевого колеса (2/2)

Состав оборудования ЗАВИСИТ ОТ ВАРИАНТА ИСПОЛНЕНИЯ АВТОМОБИЛЯ, А ТАКЖЕ СТРАНЫ ПОСТАВКИ.

- 1 Боковой дефлектор.
- 2 Боковое сопло обдува.
- 3 Вещевой ящик или место, отведенное под установку подушки безопасности пассажира.
- 4 Выключатель обогрева заднего стекла и наружных зеркал заднего вида.
- 5 Выключатель аварийной сигнализации.
- 6 Управление электронной блокировкой замков дверей.
- 7 Центральное сопло обдува.
- 8 Центральные дефлекторы.
- 9 Место под установку аудиосистемы, системы навигации или отделения для мелких вещей.
- 10 Рычаг переключателя:
 - указателей поворота,
 - наружного освещения,
 - противотуманных фар,
 - заднего противотуманного фонаря,
 - клаксон.
- 11 Щиток приборов.
- 12 Переключатели системы регулирования/ограничения скорости.
- 13 – Рычаг переключателя стеклоочистителей/стеклоомывателей ветрового и заднего стекол.
 - Кнопка смены режимов маршрутного компьютера.
- 14 Боковое сопло обдува.
- 15 Боковой дефлектор.
- 16 Замок зажигания.
- 17 Кнопка разблокировки капота.
- 18 Переключатель корректора фар.
- 19 Пульта дистанционного управления аудиосистемой.
- 20 Общий выключатель системы регулирования/ограничения скорости.
- 21 Панель управления кондиционером.
- 22 Рычаг переключения передач.
- 23 Стояночный тормоз.
- 24 Регулятор наружных зеркал заднего вида.
- 25 Прикуриватель или розетка для дополнительного оборудования.
- 26 Выключатель режима ECO.
- 27 Кнопка режима ESC (модель **4x4 (4WD)**).
- 28 Кнопки включения/выключения функции "Стоп-старт".
- 29 Переключатель режима трансмиссии – передний привод **4x2 (2WD)**, полный привод **4x4 (4WD)** или отделение для мелких предметов.
- 30 Вещевой ящик.
- 31 Блок предохранителей.
- 32 Замок включения/отключения подушки безопасности пассажира.

СИГНАЛЬНЫЕ ЛАМПЫ (1/7)

Наличие и работа сигнальных ламп ЗАВИСИТ ОТ КОМПЛЕКТАЦИИ АВТОМОБИЛЯ И СТРАНЫ ПОСТАВКИ.



Щиток приборов А



Если сигнальные лампы не загорятся или не подаются звуковые сигналы, это указывает на неисправность щитка приборов. При этом необходимо немедленно остановиться, как только позволят условия движения. Убедитесь, что автомобиль обездвижен, и обратитесь на сервисную станцию компании-производителя.



Включение красной сигнальной лампы  указывает на необходимость немедленной остановки автомобиля в целях безопасности, как только это позволят условия движения. Остановите двигатель и не запускайте его. Обратитесь на сервисную станцию компании-производителя.

При включении оранжевой сигнальной лампы  следует как можно скорее обратиться на сервисную станцию компании-производителя с **соблюдением мер предосторожности при движении**. Несоблюдение этого предписания может привести к повреждению автомобиля.

При загорании данных сигнальных ламп в целях безопасности необходимо немедленно остановить автомобиль, как только это позволят условия движения. Остановите двигатель и не запускайте его. Обратитесь на сервисную станцию компании-производителя.




+



СИГНАЛЬНЫЕ ЛАМПЫ (2/7)

Наличие и работа сигнальных ламп ЗАВИСИТ ОТ КОМПЛЕКТАЦИИ АВТОМОБИЛЯ И СТРАНЫ ПОСТАВКИ.



 **Сигнальная лампа включения стояночного тормоза и сигнальная лампа неисправности тормозной системы**

Загорается при включении зажигания. Если лампа загорается при торможении или во время движения, и, в зависимости от комплектации автомобиля, при этом раздается звуковой сигнал, это указывает на низкий уровень тормозной жидкости в контуре тормозной системы; продолжать движение очень опасно и в такой ситуации следует немедленно связаться с представителем производителя.



Многофункциональная сигнальная лампа (красная или оранжевая)

Красная сигнальная лампа экстренной остановки

Лампа загорается при включении зажигания и гаснет после запуска двигателя. Лампа загорается одновременно с другими сигнальными лампами и сопровождается звуковым сигналом.

При загорании этой сигнальной лампы в целях безопасности необходимо немедленно остановить автомобиль, как только это позволят условия движения. Остановите двигатель и не запускайте его.

Обратитесь на сервисную станцию компании-производителя.

Оранжевая предупреждающая сигнальная лампа

Лампа загорается при включении зажигания и гаснет после запуска двигателя. Она может включиться одновременно с другими сигнальными лампами на щитке приборов.

При загорании этой сигнальной лампы следует как можно скорее обратиться на сервисную станцию компании-производителя **с соблюдением мер предосторожности при движении**. Несоблюдение этого предписания может привести к повреждению автомобиля.



Сигнальная лампа температуры охлаждающей жидкости

Лампа гаснет после запуска двигателя. Включенная во время движения сигнальная лампа и, в зависимости от комплектации автомобиля, звуковой сигнал указывают на перегрев двигателя. Остановитесь и дайте двигателю поработать на холостом ходу одну или две минуты. Температура должна понизиться. Если этого не произошло, остановите двигатель. Дайте двигателю остыть и проверьте уровень охлаждающей жидкости. При необходимости обратитесь на сервисную станцию компании-производителя.

СИГНАЛЬНЫЕ ЛАМПЫ (3/7)

Наличие и работа сигнальных ламп ЗАВИСИТ ОТ КОМПЛЕКТАЦИИ АВТОМОБИЛЯ И СТРАНЫ ПОСТАВКИ.



Сигнальная лампа падения давления масла в двигателе

Лампа загорается при включении зажигания и гаснет через несколько секунд. Если эта лампа загорается во время движения и, в зависимости от комплектации автомобиля, сопровождается звуковым сигналом, немедленно остановитесь и выключите зажигание. Проверьте уровень масла (см. пункт «Уровень масла в двигателе: общие положения» в разделе 4). Если уровень в норме, причина загорания лампы иная: срочно обратитесь на сервисную станцию компании-производителя.



Сигнальная лампа предпускового подогрева (на автомобилях с дизельным двигателем)

Данная сигнальная лампа загорается при включении зажигания. Она показывает, что свечи предпускового подогрева работают. Сигнальная лампа гаснет, когда свечи нагреты до требуемой температуры и двигатель готов к запуску.



Сигнальная лампа подушки безопасности

Загорается при включении зажигания и гаснет через несколько секунд. Если при включении зажигания сигнальная лампа не загорается, загорается при работающем двигателе или мигает, это свидетельствует о неисправности системы. Срочно обратитесь на сервисную станцию компании-производителя.



Сигнальная лампа разряда аккумуляторной батареи

Она должна погаснуть сразу после запуска двигателя.

Если лампа загорается при движении автомобиля, это указывает на повышенный или пониженный ток заряда батареи. Остановитесь и обратитесь на сервисную станцию компании-производителя.



Сигнальная лампа неисправности антиблокировочной системы

Лампа загорается при включении зажигания и гаснет через несколько секунд.

Если сигнальная лампа не гаснет после включения зажигания или если она загорается во время движения автомобиля, это указывает на неисправность антиблокировочной системы. В этом случае торможение будет происходить как на автомобиле, не оборудованном антиблокировочной системой. Срочно обратитесь на сервисную станцию компании-производителя.



Сигнальная лампа минимального уровня топлива в баке

Лампа загорается при включении зажигания и гаснет через несколько секунд. Если лампа загорается во время движения и, в зависимости от комплектации автомобиля, раздается звуковой сигнал, следует как можно скорее заправить бак. С момента первого включения сигнальной лампы вы можете проехать еще 50 км.

СИГНАЛЬНЫЕ ЛАМПЫ (4/7)

Наличие и работа сигнальных ламп ЗАВИСИТ ОТ КОМПЛЕКТАЦИИ АВТОМОБИЛЯ И СТРАНЫ ПОСТАВКИ.



**4WD
LOCK**

Сигнальная лампа режима полного привода

См. раздел «Режим 4WD Lock» в главе 2.

2WD

Сигнальная лампа режима переднего привода

См. раздел «Режим 2WD» в главе 2.



Сигнальная лампа системы поддержания курсовой устойчивости (ESC) и противобуксовочной системы

Сигнальная лампа загорается в ряде случаев: см. раздел «Система поддержания курсовой устойчивости ESC с функцией контроля недостаточной управляемости и антипротивобуксовочной системой» главы 2.



Сигнальная лампа открытых дверей

См. пункт «Открытие и закрытие дверей» в разделе 1.



Сигнальная лампа режима ECO

Она загорается при включении экономичного режима ECO.

См. раздел «Рекомендации по вождению, режим вождения Eco» главы 2.



Сигнальные лампы регулятора скорости

См. раздел «Регулятор скорости» в главе 2.



Сигнальная лампа ограничителя скорости

См. раздел «Ограничитель скорости» в главе 2.



Сигнальная лампа наличия воды в фильтре дизельного топлива

Лампа загорается при включении зажигания и гаснет через несколько секунд.

Если она горит постоянно или загорается при движении, это свидетельствует о наличии воды в фильтре дизельного топлива.

Срочно обратитесь на сервисную станцию компании-производителя.



Сигнальная лампа ESC

См. раздел «Системы коррекции и помощи при вождении» главы 2.



Сигнальная лампа незакрытой(-ых) двери(-ей)

Лампа указывает на состояние открывающихся элементов кузова (дверь или крышка багажного отделения).

СИГНАЛЬНЫЕ ЛАМПЫ (5/7)

Наличие и работа сигнальных ламп ЗАВИСИТ ОТ КОМПЛЕКТАЦИИ АВТОМОБИЛЯ И СТРАНЫ ПОСТАВКИ.



Сигнальная лампа включения указателей поворота



Сигнальная лампа включения дальнего света фар



Сигнальная лампа включения ближнего света фар



Сигнальная лампа включения противотуманных фар



Сигнальная лампа включения заднего противотуманного фонаря



Сигнальная лампа включения указателей левого поворота



Сигнальная лампа включения указателей правого поворота



Индикатор переключения передач

Лампы загораются в качестве рекомендации для перехода на высшую (стрелка вверх) или низшую (стрелка вниз) передачу.



Сигнальная лампа превышения скорости

Когда автомобиль превышает скорость 120 км/ч, раздается звуковой сигнал и загорается сигнальная лампа.



Сигнальная лампа системы предупреждения о сроке замены масла в двигателе

Она загорается на щитке приборов, когда масло в двигателе подлежит замене. Тогда Вам необходимо как можно скорее произвести техническое обслуживание автомобиля или обратиться за этим в сервисный центр.

Учитывается только пробег между двумя заменами масла, периодичность (интервал по времени) между двумя заменами масла не учитывается.

Техническое обслуживание должно всегда выполняться по первому достигнутому из двух пределов, пробег или периодичность, указанные в сервисной книжке Вашего автомобиля. Это означает, что Вам может понадобиться произвести техническое обслуживание до включения сигнальной лампы системы предупреждения.

См. раздел «Замена масла в двигателе» в главе 4.



Сигнальная лампа включения обогрева заднего стекла.

СИГНАЛЬНЫЕ ЛАМПЫ (6/7)

Наличие и работа сигнальных ламп ЗАВИСИТ ОТ КОМПЛЕКТАЦИИ АВТОМОБИЛЯ И СТРАНЫ ПОСТАВКИ.



Сигнальная лампа предпускового подогрева дизельного двигателя или неисправности электронных систем

Она загорается при включении зажигания; это указывает на то, что предпусковой подогрев включен.

Сигнальная лампа гаснет, когда свечи нагреты до требуемой температуры и двигатель готов к запуску.

Если она горит постоянно или загорается при движении, это свидетельствует о неисправности электрических или электронных систем автомобиля. Срочно обратитесь на сервисную станцию компании-производителя.



Сигнальная лампа экстренной остановки

Лампа загорается при включении зажигания и гаснет после запуска двигателя. Лампа загорается одновременно с другими сигнальными лампами и сопровождается звуковым сигналом.

При загорании этой сигнальной лампы в целях безопасности необходимо немедленно остановить автомобиль, как только это позволят условия движения.

Остановите двигатель и не запускайте его.

Обратитесь на сервисную станцию компании-производителя.



Сигнальная лампа системы контроля отработавших газов

Лампа загорается при включении зажигания и затем гаснет.

– Если сигнальная лампа горит постоянно, обратитесь на сервисную станцию компании-производителя как можно скорее;

– если лампа мигает снижайте частоту вращения коленчатого вала двигателя, пока мигание не прекратится. Срочно обратитесь на сервисную станцию компании-производителя.

См. раздел «Рекомендации по обслуживанию и снижению токсичности отработавших газов» главы 2.



Сигнальная лампа ESC

См. раздел «Система поддержания курсовой устойчивости ESC с функцией контроля недостаточной управляемости и антипробуксовочной системой» главы 2.



Система индикации снижения давления в шинах

См. раздел «Система индикации снижения давления в шинах» главы 2.



Индикатор ждущего режима двигателя

См. раздел «Функция Стоп-старт» главы 2.



Сигнальная лампа сообщает о невозможности использования ждущего режима двигателя

См. раздел «Функция Стоп-старт» главы 2.



Не используется




Не используется

СИГНАЛЬНЫЕ ЛАМПЫ (7/7)

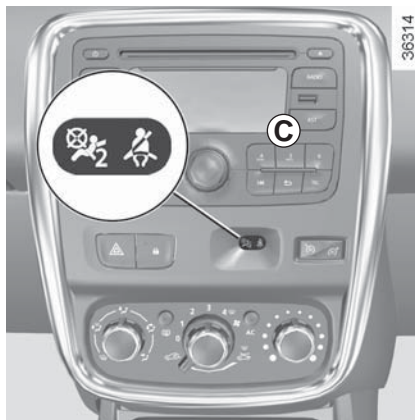
Наличие и работа сигнальных ламп ЗАВИСИТ ОТ КОМПЛЕКТАЦИИ АВТОМОБИЛЯ И СТРАНЫ ПОСТАВКИ.




Сигнальные лампы на консоли В или С

 Сигнальная лампа отключения подушки безопасности переднего пассажира

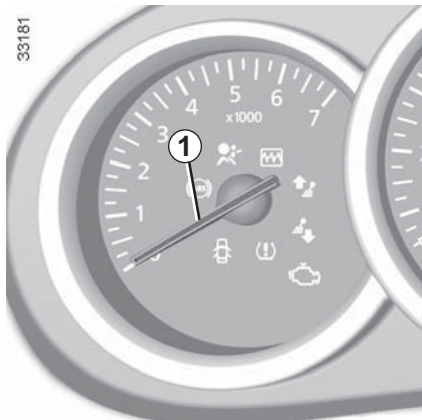
См. раздел главы 1 «Безопасность детей: отключение и включение подушки безопасности переднего пассажира».



 Сигнальная лампа непристегнутого ремня безопасности

Сигнальная лампа загорается при запуске двигателя, если не пристегнут ремень безопасности водителя и/или пассажира. При непристегнутом ремне безопасности во время движения сигнальная лампа загорается и в течение двух минут раздается звуковой сигнал.

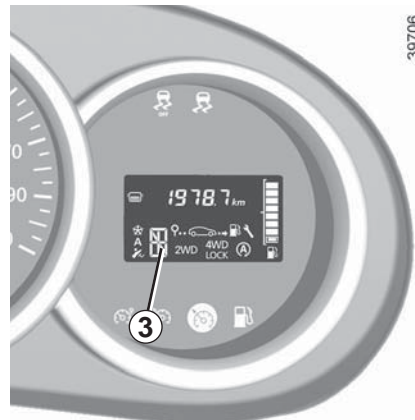
ДИСПЛЕЙ И ИНДИКАТОРЫ (1/2)



Тахометр 1 (об/мин x 1000)



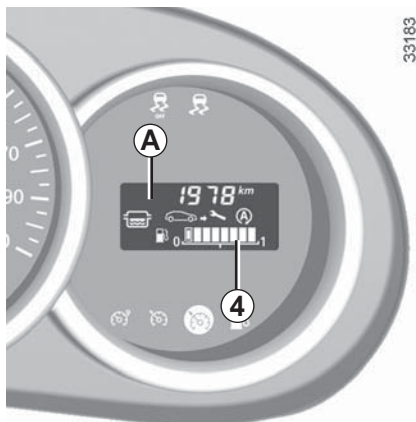
Спидометр 2 (км или мили в час)



Дисплей автоматической коробки передач 3

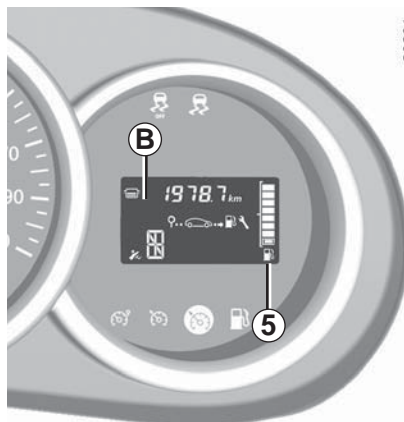
Отображает включенную передачу. См. главу 2 «Автоматическая коробка передач».

ДИСПЛЕЙ И ИНДИКАТОРЫ (2/2)



Указатель уровня топлива 4 или 5

Число прямоугольных делений указывает на уровень топлива. При минимальном уровне топлива деления гаснут, и сигнальная лампа минимального остатка топлива начинает мигать, либо, в зависимости от комплектации автомобиля, загорается.



Бортовой компьютер A или B

См. раздел «Бортовой компьютер», глава 1.

При использовании системы **4x4 (4WD)** на неровной дороге Вы можете получать ошибочную информацию об уровне топлива. Чтобы правильно определить уровень топлива, дождитесь, когда дорога станет ровной и стабилизируется индикация символов указателя.

БОРТОВОЙ КОМПЬЮТЕР (1/6)

Индикация нижеперечисленной информации на щитке приборов **ЗАВИСИТ ОТ КОМПЛЕКТАЦИИ АВТОМОБИЛЯ И СТРАНЫ ПОСТАВКИ.**



Бортовой компьютер и система сигнализации 1

Управление отображением данных на дисплее 2

При коротких нажатиях на клавишу **2** на дисплее последовательно отображается следующая информация:

- a) счетчик суммарного пробега,
- b) счетчик пробега за поездку,
- c) количество израсходованного топлива,
- d) средний расход топлива,
- e) текущий расход топлива,

- f) расчетный запас хода,
- g) пройденный путь,
- h) средняя скорость,
- i) периодичность замены масла,
- j) контрольное давление в шинах,
- k) контрольное значение скорости,
- l) время,
- m) температура наружного воздуха.

См. таблицу с примерами данных, отображаемых на дисплее, на следующих страницах.

Обнуление счетчика пробега за поездку

Для обнуления показаний счетчика пробега за поездку следует переключить дисплей в режим «Счетчик пробега за поездку».

Нажмите и удерживайте кнопку **2**.

БОРТОВОЙ КОМПЬЮТЕР (2/6)

Индикация нижеперечисленной информации на щитке приборов **ЗАВИСИТ ОТ КОМПЛЕКТАЦИИ АВТОМОБИЛЯ И СТРАНЫ ПОСТАВКИ.**

Объяснение некоторых данных, отображаемых на дисплее после обнуления показаний

Чем больше расстояние, пройденное с момента последней операции обнуления, тем стабильнее и достовернее будут показания средней скорости, среднего расхода топлива и запаса хода на оставшемся в баке топливе.

На первых нескольких километрах пробега после обнуления расчетных показателей Вы можете заметить, что запас хода на имеющемся в баке топливе увеличивается во время движения. Это происходит из-за того, что учитывается средний расход топлива с момента последнего обнуления показаний. Средний расход топлива может уменьшаться в следующих случаях:

- автомобиль закончил разгон;
- температура двигателя достигла нормы (а обнуление расчетных показателей было произведено при холодном двигателе);
- Вы выехали из города на авто-страду.

Таким образом, при уменьшении среднего расхода топлива запас хода увеличивается;

Средний расход топлива увеличивается, когда двигатель работает на холостом ходу.

Это нормально, так как компьютер учитывает количество топлива, израсходованного в режиме холостого хода.

Ручное обнуление параметров поездки: выбрав индикацию одного из параметров поездки, нажмите кнопку **2** и удерживайте ее до обнуления индикации.

Автоматическое обнуление параметров поездки происходит при превышении объема памяти.

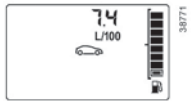
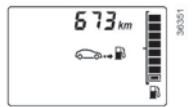
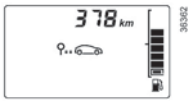

БОРТОВОЙ КОМПЬЮТЕР (3/6)

Индикация нижеперечисленной информации на щитке приборов **ЗАВИСИТ ОТ КОМПЛЕКТАЦИИ АВТОМОБИЛЯ И СТРАНЫ ПОСТАВКИ.**

Примеры управления отображением данных на дисплее последовательными нажатиями 2		Пояснения к выбранным показаниям дисплея
Дисплей А	Дисплей В	
		⇒ а) Счетчик суммарного пробега.
		⇒ б) Пробег за поездку.
	-	⇒ в) Количество израсходованного топлива с момента последнего обнуления показаний бортового компьютера.
	-	⇒ д) Средний расход топлива с момента последнего обнуления показаний бортового компьютера. Значение отображается на дисплее после прохождения автомобилем 400 м пути с учетом пройденного расстояния и количества израсходованного топлива с момента последнего обнуления показаний.



БОРТОВОЙ КОМПЬЮТЕР (4/6)

Индикация нижеперечисленной информации на щитке приборов ЗАВИСИТ ОТ КОМПЛЕКТАЦИИ АВТОМОБИЛЯ И СТРАНЫ ПОСТАВКИ.

Примеры управления отображением данных на дисплее последовательными нажатиями 2		Пояснения к выбранным показаниям дисплея
Дисплей А	Дисплей В	
	—	<p>⇒ e) Текущий расход топлива. Текущий расход топлива отображается на дисплее после достижения автомобилем скорости 30 км/ч.</p>
	—	<p>⇒ f) Расчетный запас хода на оставшемся в баке топливе. При расчете запаса хода учитывается средний расход топлива с момента последнего обнуления расчетных показателей. Значение отображается на дисплее после прохождения автомобилем около 400 м пути.</p>
	—	<p>⇒ g) Пройденный путь с момента последнего обнуления показателей.</p>
	—	<p>⇒ h) Средняя скорость с момента последнего обнуления показателей. Значение отображается на дисплее после прохождения автомобилем около 400 м пути.</p>






БОРТОВОЙ КОМПЬЮТЕР (5/6)

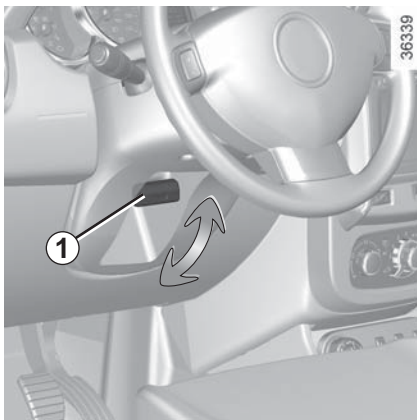
Индикация нижеперечисленной информации на щитке приборов ЗАВИСИТ ОТ КОМПЛЕКТАЦИИ АВТОМОБИЛЯ И СТРАНЫ ПОСТАВКИ.

Примеры управления отображением данных на дисплее последовательными нажатиями 2		Пояснения к выбранным показаниям дисплея
Дисплей А	Дисплей В	
		<p>⇒ і) Пробег до предстоящей очередной замены масла.</p> <p>Планируемый пробег до очередной замены масла.</p> <p>Возможно несколько вариантов индикации:</p> <ul style="list-style-type: none">– оставшийся пробег до следующей замены масла менее 1 500 км. На щитке приборов загорится сигнальная лампа  и отобразится значение «1500 км»;– оставшийся пробег до следующей замены масла 0 км. На щитке приборов загорится сигнальная лампа  и появится сообщение «--- км». <p>После выключения зажигания расстояние будет отображаться на дисплее в течение 8 секунд, если пробег до запланированной замены масла меньше или равен 1 500 км.</p> <p>Автомобиль нуждается в срочной замене масла.</p>
<p>Примечание. В зависимости от комплектации автомобиля, пробег до очередной замены масла может зависеть от стиля вождения (частая езда на малых скоростях, езда на короткие расстояния, длительное движение на малой скорости, буксировка прицепа). В некоторых случаях отображаемое расстояние до очередной замены масла может уменьшаться быстрее и не соответствовать действительно пройденному расстоянию.</p> <p>Периодичность замены масла зависит от программы технического обслуживания автомобиля: см. сервисную книжку автомобиля или карточку техобслуживания и гарантии.</p> <p>Обнуление показаний. Для обнуления счетчика пробега до следующей замены масла нажмите и удерживайте кнопку обнуления показаний около 10 секунд, пока на экране не отобразятся новые значения.</p>		

БОРТОВОЙ КОМПЬЮТЕР (6/6)

Индикация нижеперечисленной информации на щитке приборов ЗАВИСИТ ОТ КОМПЛЕКТАЦИИ АВТОМОБИЛЯ И СТРАНЫ ПОСТАВКИ.

Примеры управления отображением данных на дисплее последовательными нажатиями 2		Пояснения к выбранным показаниям дисплея
Дисплей А	Дисплей В	
		⇒ j) Установка контрольной величины давления в шинах. См. раздел «Система индикации снижения давления в шинах» главы 2.
		⇒ к) Контрольное значение скорости для системы регулирования/ограничения скорости (во включенном состоянии). См. разделы «Ограничитель скорости» и «Регулятор скорости» в главе 2.
		⇒ л) Время.
		⇒ м) Температура наружного воздуха.



Регулировка положения рулевого колеса

В зависимости от комплектации автомобиля высота рулевого колеса может регулироваться.

Поднимите рычаг **1** и установите рулевое колесо в нужное положение; для фиксации рулевого колеса в этом положении опустите рычаг.

Проверьте надежность фиксации рулевого колеса.



В целях безопасности производите эту регулировку на неподвижном автомобиле.

Усилитель рулевого управления

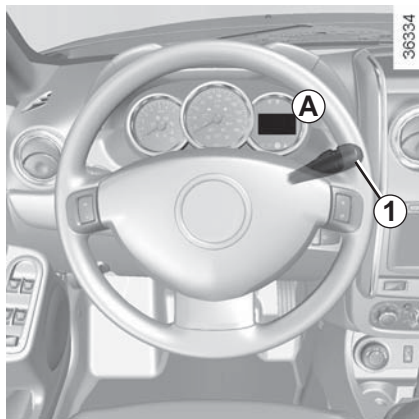
При работающем двигателе не удерживайте долго рулевое колесо повернутым до упора в крайнее положение (это может привести к поломке насоса гидроусилителя рулевого управления).

Вы можете повернуть рулевое колесо при неработающем двигателе или неисправности системы. В этом случае к рулевому колесу необходимо приложить большее усилие.



Никогда не выключайте зажигание на спусках и вообще во время движения (это приведет к выключению усилителей тормозов и рулевого управления).

УСТАНОВКА ПОКАЗАНИЙ ЧАСОВ



Установка времени

Дисплей А

Выберите индикацию «Часы» на щитке приборов нажатием кнопки 1.



В целях Вашей безопасности рекомендуем не настраивать часы при движении автомобиля.

Продолжительно нажмите на кнопку 1, чтобы войти в режим установки часов.

Для изменения часов следует кратковременно нажимать и отпускать кнопку 1 в режиме, когда мигают только часы.

Продолжительно нажмите на кнопку 1, чтобы войти в режим установки минут.

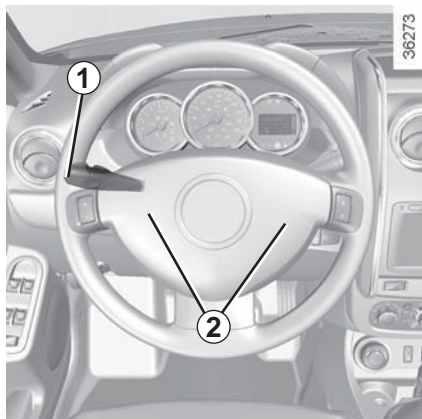
Для изменения минут следует кратковременно нажимать и отпускать кнопку 1 в режиме, когда мигают только минуты.

Подтвердите выбор продолжительным нажатием на кнопку 1.

При отключении электрического питания (при отключении аккумуляторной батареи, обрыве провода электропитания и т. д.) показываемое часами значение времени сбивается.

Необходимо заново установить на часах текущее время.

ЗВУКОВАЯ И СВЕТОВАЯ СИГНАЛИЗАЦИЯ (1/2)



Звуковой сигнал

Нажмите на торец рычага подрулевого переключателя **1**.

В зависимости от комплектации автомобиля, нажмите на один из участков **2**.

Сигнализация дальним светом фар

Для сигнализации дальним светом фар потяните рычаг подрулевого переключателя **1** на себя.



Указатели поворота

Для включения указателей поворота передвиньте рычаг подрулевого переключателя **1** в плоскости рулевого колеса в направлении предполагаемого поворота.

При движении по автострате обычно недостаточно только поворотов рулевого колеса для автоматического возврата рычага подрулевого переключателя в нейтральное положение. Механизм включения указателей поворота имеет промежуточное положение, в котором Вы должны удерживать переключатель во время маневрирования, например, при смене полосы движения.

Когда Вы отпустите рычаг, он вернется в исходное положение автоматически.

ЗВУКОВАЯ И СВЕТОВАЯ СИГНАЛИЗАЦИЯ (2/2)



Аварийная сигнализация

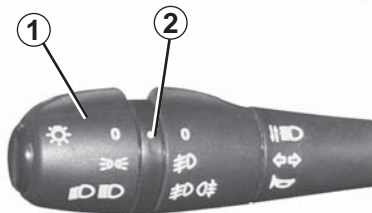
Нажмите на выключатель **3**.

Одновременно начинают мигать все четыре указателя поворота и боковые повторители указателей поворота.

Включение аварийной сигнализации необходимо для предупреждения других участников движения о том, что Вы вынуждены остановиться в неполюженном и даже запрещенном месте или оказались в особой ситуации вождения или дорожного движения.



ПРИБОРЫ НАРУЖНОГО ОСВЕЩЕНИЯ (1/2)



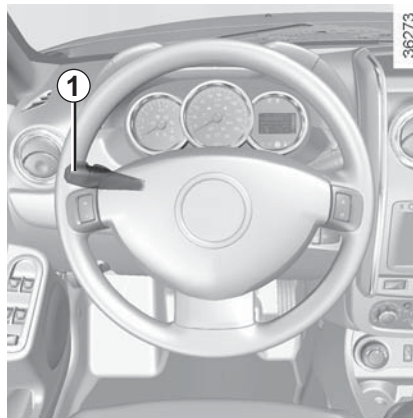
Габаритные огни

Поверните крайнее кольцо рычага подрулевого переключателя **1** в положение, при котором метка **2** совместится с соответствующим символом.

Ближний свет фар

Поверните крайнее кольцо рычага подрулевого переключателя **1** в положение, при котором метка **2** совместится с соответствующим символом.

На щитке приборов загорается соответствующая сигнальная лампа.




Дальний свет фар

При включенном ближнем свете фар нажмите на рычаг **1** от себя. На щитке приборов загорится сигнальная лампа. Для того чтобы вернуться в режим ближнего света фар, потяните рычаг переключателя **1** на себя.

Выключение наружного освещения

Из положения дальнего света фар потяните рычаг **1** на себя, затем установите крайнее кольцо рычага переключателя **1**

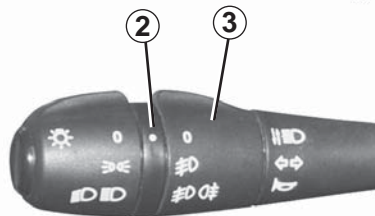
в такое положение, чтобы символ  совместился с меткой **2**.

Из положения ближнего света фар установите крайнее кольцо рычага переключателя **1** в такое положение, чтобы

символ  совместился с меткой **2**.



Перед поездкой в темное время суток: проверьте исправность электрооборудования и отрегулируйте направление света фар (если нагрузка автомобиля отличается от обычной). Необходимо следить за тем, чтобы наружные осветительные приборы автомобиля не были закрыты (например, грязью, снегом или перевозимыми грузами).



Функция дневных ходовых огней (только передние фары)

Дневные ходовые огни автоматически включаются днем. Они выключаются при включении ближнего света или дальнего света.

Звуковой сигнализатор не выключенного наружного освещения

Если фары были включены после остановки двигателя, при открытии двери водителя раздастся звуковой сигнал, напоминая о включенном освещении.

Противотуманные фары

Поверните среднее кольцо **3** рычага подрулевого переключателя в положение, при котором метка **2** совместится с соответствующим символом.

Противотуманные фары включаются, только если включены наружные осветительные приборы. При этом на щитке приборов загорается соответствующая сигнальная лампа.

Не забывайте выключать противотуманные фары, когда в них нет необходимости, чтобы не мешать другим участникам движения.

Задний противотуманный фонарь

Поверните среднее кольцо **3** рычага подрулевого переключателя до совмещения метки **2** с соответствующим символом.

Противотуманный фонарь включается, только если включены наружные осветительные приборы. При этом на щитке приборов загорается сигнальная лампа.

Не забывайте выключать задний противотуманный фонарь, когда в нем нет необходимости, чтобы не мешать другим участникам движения.

Выключение противотуманных фар

Поверните среднее кольцо **3** рычага подрулевого переключателя в положение, при котором метка **2** совместится с соответствующим символом.

На щитке приборов погаснет соответствующая сигнальная лампа.

При выключении приборов наружного освещения одновременно выключаются противотуманные фары и задний противотуманный фонарь.

ВЕРТИКАЛЬНАЯ КОРРЕКЦИЯ СВЕТА ФАР (1/2)



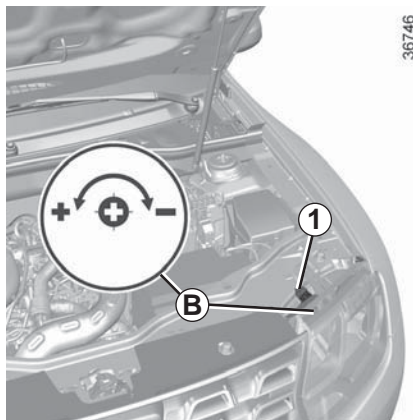
В зависимости от комплектации автомобиля, переключатель **A** позволяет настраивать свет фар по высоте для разной нагрузки автомобиля.

Поверните переключатель **A** против часовой стрелки, чтобы опустить световой пучок, и по часовой стрелке, чтобы поднять его.

Примеры положений переключателя **A** в зависимости от нагрузки автомобиля

	Положения переключателя A для переднего и полного привода	
	4x2	4x4
Только с водителем или с одним пассажиром спереди	0	0
С водителем и пассажиром спереди и тремя пассажирами сзади	1	1
С водителем и пассажиром спереди, тремя пассажирами сзади и багажом	3	2
Только водитель и багаж	4	3

ВЕРТИКАЛЬНАЯ КОРРЕКЦИЯ СВЕТА ФАР (2/2)



В стране с левосторонним движением

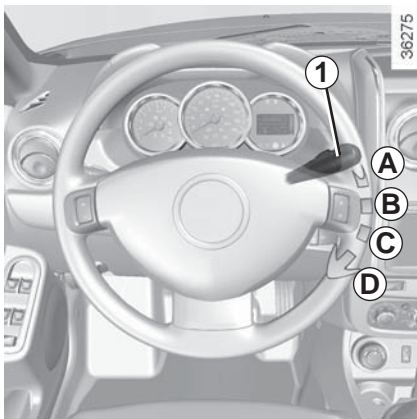
Откройте капот двигателя и найдите маркировку **B** возле одной из передних фар.

Поверните винт **1** каждой фары отверткой на четверть оборота в сторону «-» для опускания света фар.

Выполните обратную регулировку после возвращения в свою страну: поверните винт **1** на четверть оборота в сторону «+» для поднятия света фар.

При эксплуатации автомобиля с левым расположением руля на дорогах с левосторонним движением (или наоборот) на период вождения рекомендуется выполнять соответствующую регулировку осветительных приборов.

СТЕКЛОЧИСТИТЕЛЬ, СТЕКЛОМЫВАТЕЛЬ (1/2)



Очиститель ветрового стекла

При включенном зажигании перемещайте рычаг подрулевого переключателя **1** параллельно рулевому колесу.

- A** Выключено.
- B** Прерывистый режим работы.
После каждого рабочего цикла щетки останавливаются на несколько секунд.
- C** Непрерывная работа с малой частотой.
- D** Непрерывная работа с большой частотой.



Омыватель ветрового стекла

При включенном зажигании потяните рычаг подрулевого переключателя **1** на себя.

В дополнение к стеклоомывателю включается короткое возвратно-поступательное движение стеклоочистителя.

При длительном воздействии включается стеклоомыватель, и стеклоочистители совершают три взмаха.



Перед выполнением работ в подкапотном пространстве установите рычаг переключателя стеклоочистителя в положение **A** (выключено). Это позволит избежать травм.



Во избежание травм и поломок оборудования при любых действиях с ветровым стеклом (мойка автомобиля, обогрев, очистка ветрового стекла, стекла и т.п.) переведите рычаг переключателя **1** в положение **A** (остановка).

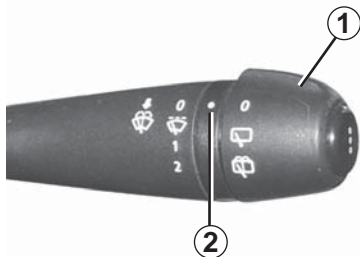
При отрицательной температуре наружного воздуха следует убедиться, что щетки стеклоочистителей не примерзли к стеклу: это может вызвать перегрев электродвигателя стеклоочистителей.

Следите за состоянием щеток. Щетки следует заменить, как только Вы заметите ухудшение качества очистки стекла (примерно раз в год). Регулярно очищайте ветровое стекло.

Если Вы выключите зажигание при работающих стеклоочистителях (рычаг не находится в положении **A**), щетки останутся в произвольном положении.

Снова включите зажигание, установите подрулевой переключатель **1** в положение **A**, чтобы щетки вернулись в положение фиксированной остановки.

СТЕКЛООЧИСТИТЕЛЬ, СТЕКЛОМЫВАТЕЛЬ (2/2)



Стеклоочиститель заднего стекла

При включенном зажигании поверните кольцо в торце рычага подрулевого переключателя **1** в положение, при котором метка совместится с соответствующим символом **2**.

Омыватель заднего стекла

При включенном зажигании поверните кольцо в торце рычага подрулевого переключателя **1** в положение, при котором метка совместится с соответствующим символом **2**.

Если теперь отпустить кольцо, оно вернется в положение, соответствующее работе стеклоочистителя заднего стекла.

Перед включением стеклоочистителя заднего стекла убедитесь, что перевозимые предметы не мешают движению щетки.

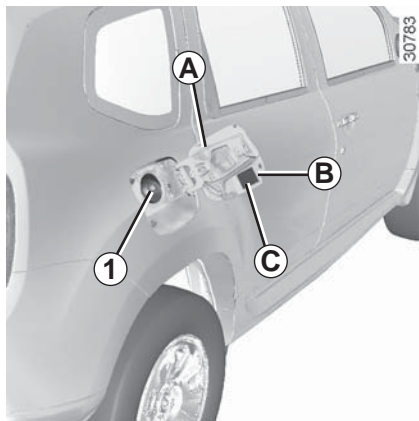
При отрицательной температуре наружного воздуха следует убедиться, что щетки стеклоочистителей не примерзли к стеклу, так как это может привести к перегреву электродвигателя стеклоочистителей.

Следите за состоянием щеток. Щетки следует заменить, как только качество очистки стекла ухудшится (примерно раз в год). Регулярно очищайте заднее стекло.



Во избежание травм и поломок оборудования при любых действиях с ветровым стеклом (мойка автомобиля, обогрев, очистка ветрового стекла, стекла и т.п.) переведите рычаг переключателя **1** в положение **A** (остановка).

ТОПЛИВНЫЙ БАК (1/6)



Автомобили с бензиновым и дизельными двигателями

Полезная емкость топливного бака: 50 литров (приблизительно).

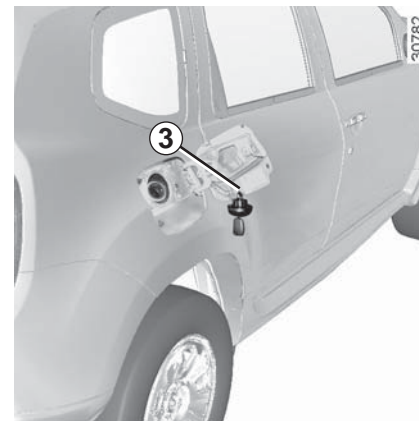
В зависимости от комплектации автомобиля, чтобы открыть лючок заливной горловины **A**, необходимо воспользоваться углублением **B**.

Чтобы закрыть лючок заливной горловины топливного бака **A**, нажмите на него рукой до упора. В зависимости от комплектации автомобиля, пробка **1** может открываться ключом зажигания. Она также может быть прикреплена к горловине пластмассовым хомутом. О заправке см. раздел «Заправка топливом».



На внутренней стороне лючка заливной горловины топливного бака имеется держатель **3**, предназначенный для временного подвешивания пробки заливной горловины топливного бака во время заправки.

В зависимости от комплектации автомобиля, потяните за рычаг **2**, чтобы разблокировать лючок заливной горловины топливного бака **A**. Откройте его и выкрутите пробку заливной горловины бака **1**.



Пробка заливной горловины топливного бака имеет оригинальную конструкцию.

Если Вы решили заменить ее, убедитесь в том, что новая пробка того же типа и подходит к горловине. Обратитесь на сервисную станцию производителя.

Никогда не подносите пробку заливной горловины топливного бака близко к открытому огню или источнику тепла.

Не мойте область вокруг заливной горловины с помощью устройства с подачей воды под высоким давлением.

ТОПЛИВНЫЙ БАК (2/6)

Качество топлива

Используйте топливо, соответствующее нормам качества, действующим в стране, где эксплуатируется автомобиль, и обязательно соответствующее характеристикам, указанным на этикетке **C**, расположенной на лючке заливной горловины топливного бака.

Обратитесь к разделу «Характеристики двигателей» главы 6.

Автомобиль с бензиновым двигателем

Используйте только неэтилированный бензин. Октановое число топлива должно соответствовать числу, указанному на этикетке **C** на лючке заливной горловины.

Автомобили с дизельным двигателем

Используйте только дизельное топливо, указанное на этикетке **C** на лючке заливной горловины топливного бака.

Автомобили, работающие на топливе на основе этанола

Используйте **только** неэтилированный бензин или топливо с содержанием этанола не более 85% (E85).

При очень низких температурах окружающего воздуха двигатель может запускаться с трудом или не запускаться.

Примечание: использование данного вида топлива может привести к увеличению расхода топлива.

При смене вида топлива происходит адаптация систем двигателя, что может вызвать некоторые нарушения его работы (более продолжительный запуск, перебои в работе и т.п.) в течение нескольких минут.



Не смешивайте дизельное топливо с бензином (неэтилированным или E85) даже в очень малом количестве.

Не используйте топливо на базе этанола, если двигатель к нему не приспособлен.

Не добавляйте присадки к топливу, это может повредить двигатель.

ТОПЛИВНЫЙ БАК (3/6)

Заправка топливом

Вставьте пистолет в горловину до **упора**, отжав клапан внутри горловины, прежде чем включить подачу топлива (для предотвращения разбрызгивания).

Удерживайте его в этом положении до конца заправки. После первой автоматической остановки подачи топлива при заправке можно произвести еще не более двух включений подачи топлива с тем, чтобы в баке оставался свободный объем, необходимый для расширения топлива при повышении температуры.

При заправке следите, чтобы в топливный бак не попала вода. Клапан и область вокруг него должны оставаться чистыми.

Автомобиль, оснащенный функцией "Стоп-старт"

При заправке топливом двигатель должен быть остановлен (а не находиться в ждущем режиме): обязательно выключите двигатель (см. раздел «Запуск и остановка двигателя», глава 2).

Автомобили с бензиновым двигателем

Использование этилированного бензина может привести к выходу из строя системы нейтрализации отработавших газов и прекращению действия гарантии изготовителя.

Чтобы исключить возможность заправки этилированным бензином, сужение заливной горловины топливного бака имеет предохранительное устройство, которое **позволяет использовать для заправки только топливораздаточный пистолет для неэтилированного бензина.**



Постоянный запах топлива

В случае появления запаха топлива выполните следующее:

- остановите автомобиль в соответствии с условиями дорожного движения и выключите зажигание;
- включите аварийную сигнализацию и попросите всех пассажиров выйти из автомобиля и держаться в стороне от проезжей части;
- обратитесь на сервисную станцию компании-производителя.

ТОПЛИВНЫЙ БАК (4/6)

Модели с ГБО

Полезный объем топливного бака:
около 34 литров.

Заправка ГБО*

Включите стояночный тормоз, заглушите двигатель, выключите зажигание и погасите фары.

В любой ситуации следует соблюдать меры предосторожности, указанные на заправочных станциях.

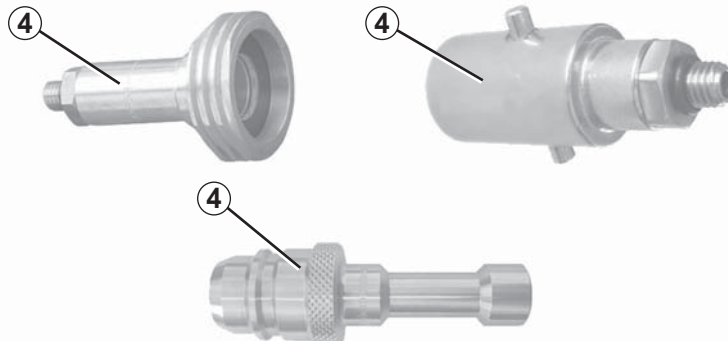
При заправке топлива рекомендуется всегда заливать полный бак.

Выключение насоса, подающего СУГ*, или значительное снижение скорости заправки указывают на достижение максимального уровня СУГ*.

В такой ситуации следует прекратить заправку.

*ГБО – газобаллонное оборудование

*СУГ – сжиженный углеводородный газ



36115

Заправочная станция без самообслуживания

В случае если заправка ГБО осуществляется персоналом заправочной станции, предоставьте заправщику специальный переходник 4, находящийся в кармане вещевого отделения.



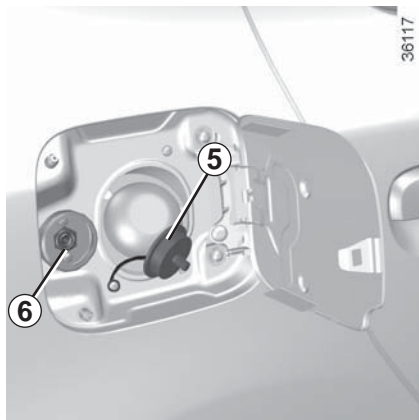
В случае превышения объема бака ГБО при полной заправке следует обратиться в сертифицированную автомастерскую или к представителю торговой марки для проверки устройства автоматической заправки.

ВАЖНАЯ ИНФОРМАЦИЯ

Вид переходника 4 зависит от страны реализации.

Перед поездкой в другие страны следует обязательно проконсультироваться у представителя торговой марки.

ТОПЛИВНЫЙ БАК (5/6)



Заправочные станции самообслуживания

Мы рекомендуем надевать перчатки для заправки автомобиля СУГ.

Откройте крышку топливного бака автомобиля и выкрутите пробку **5** заливной горловины ГБО **6**.

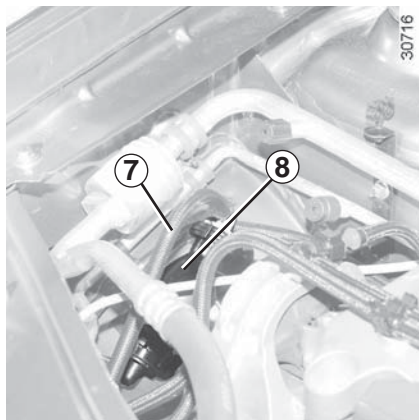
Внимательно следуйте инструкциям по заправке, указанным на колонке СУГ.

Выключение насоса или трудности при включении указывают на достижение максимального объема бака (80%).

Заправка прекратится, как только вы отпустите кнопку. Разблокируйте выключающий рычаг (небольшое количество газа может выйти наружу), достаньте пистолет и вставьте его в колонку.

Установите пробку **5** на место для предотвращения попадания воды и посторонних частиц в систему.

ТОПЛИВНЫЙ БАК (6/6)



Подкачивающий насос

(модификации с дизельным двигателем)

После полной выработки топлива перед пуском двигателя необходимо снова заполнить топливный контур.

Примечание: ручной топливоподкачивающий насос находится с правой стороны моторного отсека.

С помощью насоса **8** прокачивайте контур до тех пор, пока топливо не потечет в трубку **7**.

Если двигатель не запускается после нескольких попыток, Вам следует обратиться на сервисную станцию компании-производителя.



Любое вмешательство в систему подачи топлива (ЭБУ, электропроводка, топливopроводы, инжекторы, защитные крышки и т.д.) или изменение ее конструкции категорически запрещено, поскольку может угрожать Вашей безопасности (за исключением работ, выполняемых специалистами сервисной станции компании-производителя).



При работах в непосредственной близости от двигателя обратите внимание на то, что он может оказаться горячим. А также помните, что вентилятор системы охлаждения может включиться в любой момент.

Это грозит опасностью травм.

Глава 2. Вождение автомобиля

(рекомендации по экономичной и экологически безопасной эксплуатации автомобиля)

Обкатка. Замок зажигания	2.2
Запуск и остановка двигателя.	2.3
Функция «Стоп - старт»	2.7
Особенности автомобилей с бензиновым двигателем.	2.10
Особенности автомобилей с дизельным двигателем.	2.11
Особенности автомобилей с ГБО	2.12
Рекомендации по вождению, экономичный режим вождения «ЕСО»	2.15
Техническое обслуживание и снижение токсичности выхлопных газов	2.20
Охрана окружающей среды	2.21
Система индикации снижения давления в шинах.	2.22
Рычаг переключения передач, стояночный тормоз	2.29
Трансмиссия: полный привод (4x4, 4WD)	2.30
Системы коррекции и помощи при вождении	2.34
Регулятор/ограничитель скорости	2.38
Автоматическая коробка передач	2.45
Система помощи при парковке.	2.49
Камера заднего вида.	2.51

ОБКАТКА, ЗАМОК ЗАЖИГАНИЯ

Автомобиль с бензиновым двигателем

Во время пробега автомобилем первых **1000 км** не превышайте скорость движения в 130 км/ч на высшей передаче и не допускайте увеличения частоты вращения коленчатого вала двигателя свыше 3000 - 3500 об/мин.

Ваш автомобиль сможет полностью реализовать свои рабочие характеристики примерно после первых **3000 км** пробега.

Периодичность технического обслуживания: см. сервисную книжку или карточку техобслуживания и гарантии автомобиля.

Автомобиль с дизельным двигателем

Во время пробега автомобилем первых **1500 км** не превышайте скорость движения 130 км/ч на высшей передаче и не превышайте частоту 2500 об/мин. В дальнейшем это ограничение снимается, но только после 6000 км автомобиль сможет полностью реализовать свои рабочие характеристики.

В период обкатки избегайте интенсивных разгонов автомобиля с непрогретым двигателем и не допускайте работы двигателя на высокой частоте вращения коленчатого вала.

Периодичность технического обслуживания см. в сервисной книжке или карточке техобслуживания и гарантии автомобиля.



Положение ключа зажигания «Стоп и блокировка рулевого вала» (St)

Для блокировки рулевого вала следует извлечь ключ из замка зажигания и повернуть рулевое колесо в ту или иную сторону до блокировки замка рулевой колонки.

Для разблокировки рулевого вала слегка поверните ключ в замке зажигания и рулевое колесо.

Положение ключа зажигания «Дополнительное оборудование» (A)

При выключенном зажигании дополнительное оборудование (автомагнитола и т. п.) продолжает работать.

Положение ключа зажигания «Зажигание включено» (M)

Зажигание включено.

- **Автомобиль с бензиновым двигателем:** двигатель готов к запуску,
- **автомобиль с дизельным двигателем:** включен предпусковой подогрев.

Положение ключа зажигания «Запуск двигателя» (D)

Если двигатель не запустился с первой попытки, перед повторным включением стартера ключ необходимо установить в исходное положение.

Сразу после запуска двигателя отпустите ключ зажигания.

Особенности автомобилей с автоматической коробкой передач

См. раздел «Автоматическая коробка передач», глава 2.

ЗАПУСК И ОСТАНОВКА ДВИГАТЕЛЯ (1/4)

Запуск двигателя

Для облегчения запуска двигателя при очень низких температурах наружного воздуха (ниже -20°C) следует на несколько секунд включить зажигание **перед** тем, как включать стартер.

При запуске двигателя в условиях низкой температуры (ниже -10°C) удерживайте педаль сцепления нажатой до запуска двигателя.

Автомобили, оборудованные двигателем с бензиновым впрыском

- Включите стартер, **не нажимая на педаль акселератора**.
- Сразу же после запуска двигателя отпустите ключ зажигания.



Дизельный впрыск

Поверните ключ зажигания до положения «Зажигание включено» **M** и удерживайте его в этом положении, пока не погаснет сигнальная лампа предпускового подогрева.

Установите ключ в положение «Запуск двигателя» **D**, **не нажимая на педаль акселератора**.

Сразу же после запуска двигателя отпустите ключ зажигания.

Модели с СУГ

Пуск двигателя всегда осуществляется в режиме работы на бензине:

- запустите стартер, не нажимая на педаль акселератора;
- сразу же после пуска двигателя отпустите ключ зажигания.

Система автоматически определит возможность переключения с бензина на СУГ.

Во время работы на СУГ индикатор уровня топлива может показывать уменьшение уровня бензина, а бортовой компьютер может не работать.

В определенных погодных условиях зимой система может переключаться в режим ГБО с задержкой или не переключаться вовсе.

После остановки двигателя при соответствующих погодных условиях система вновь разрешит работу в режиме ГБО.

При температуре около 0°C или ниже рекомендуется использовать режим ECO, чтобы максимизировать использование режима ГБО. См. раздел «Рекомендации по вождению, режим вождения Eco» главы 2.

Для обеспечения нормальной работы системы и предотвращения выхода из строя электрического бензонасоса необходимо, чтобы бензобак был заполнен бензином не менее чем на 1/4 своего объема.

ЗАПУСК И ОСТАНОВКА ДВИГАТЕЛЯ (2/4)

Автомобили с автоматической коробкой передач

Перед запуском двигателя установите рычаг селектора в положение P.

См. раздел «Автоматическая коробка передач», глава 2.

Остановка двигателя

Во время работы двигателя на холостом ходу поверните ключ зажигания в положение «Стоп» **St**.

Особенность

В зависимости от комплектации автомобиля, дополнительное оборудование (радио и т. п.) выключается при выключении двигателя, при открытии двери водителя либо при блокировке дверей.



Не останавливайте автомобиль и не допускайте работу двигателя в местах, где легковоспламеняющиеся материалы (например, сухая трава и листья) могут оказаться в контакте с нагретыми деталями системы выпуска отработавших газов.



Ответственность водителя

Даже на короткое время не покидайте автомобиль, в котором находится ребенок, взрослый с ограниченными возможностями или животное, оставив ключ в замке зажигания.

Они могут причинить вред себе или другим людям, например, запустив двигатель, включив такие устройства, как стеклоподъемники, или же заблокировав двери.

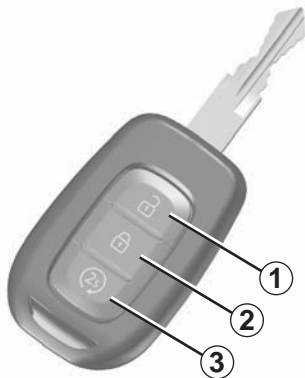
Кроме того, нужно учитывать, что в теплую и/или солнечную погоду температура в салоне автомобиля поднимается очень быстро.

Ни в коем случае не выключайте зажигание до полной остановки автомобиля, так как при неработающем двигателе перестают функционировать вакуумный усилитель тормозов, усилитель рулевого управления, а также устройства пассивной безопасности. При выключенном двигателе не работают такие системы, как тормоза, рулевое управление и т.д., а также дополнительные устройства ремней безопасности.

Извлечение ключа из замка зажигания приводит к блокировке рулевого вала.

СУЩЕСТВУЕТ СМЕРТЕЛЬНАЯ ОПАСНОСТЬ ИЛИ ОПАСНОСТЬ ТЯЖЕЛЫХ ТРАВМ.

38814



Дистанционный запуск двигателя

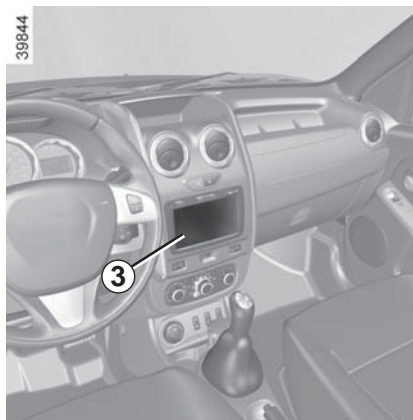
Если автомобиль оснащен такой системой, с ее помощью можно запускать двигатель дистанционно.

Для активации этой функции при получении автомобиля нажмите кнопку разблокировки **1**, затем нажмите кнопку дистанционного запуска двигателя **3** два раза, удерживая ее при каждом нажатии 2-3 секунды.

Для дистанционного запуска двигателя нажмите кнопку блокировки **2**, затем быстро нажмите и удерживайте кнопку удаленного запуска двигателя **3** в течение 2-3 секунд.

Помимо этого, можно запрограммировать время запуска двигателя для прогрева или вентиляции салона в период до 24 часов перед использованием автомобиля.

38844



Конфигурация и программирование выполняются с помощью мультимедийного дисплея **3**: см. инструкцию по использованию мультимедийного оборудования Вашего автомобиля. При программировании дистанционного запуска двигателя необходимо выбрать время как минимум на 15 мин позже, чем текущее время, отображаемое на экране мультимедийной системы.

Система дистанционного запуска двигателя работает при соблюдении следующих условий:

- рычаг механической или роботизированной коробки передач находится в нейтральном положении;
- рычаг автоматической коробки передач находится в положении "P";
- зажигание выключено, ключ извлечен из замка зажигания;
- капот закрыт;
- все открывающиеся элементы кузова (двери, багажник) закрыты и запорты, в салоне никого нет.

Программируемая функция «Запускать двигатель каждые два часа»

Для включения этой функции система вентиляции должна быть выключена. С помощью этой функции можно настроить автоматический запуск каждые два часа, если температура наружного воздуха ниже -5°C . В условиях низких температур двигатель запустится автоматически, поработает в течение около десяти минут, а затем выключится. Двигатель будет запускаться каждые два часа (всего разрешено 5 запусков), если его запуск требуется по причине низкой температуры наружного воздуха (ниже -5°C).

Если температура наружного воздуха не опускается ниже -5°C , двигатель автоматически запускаться не будет. Система перейдет в режим ожидания и повторно проанализирует температуру наружного воздуха через два часа. Двигатель запустится, как только температура наружного воздуха опустится ниже -5°C .

В экстремальных условиях возможен отказ системы программирования дистанционного запуска двигателя.



Не допускается использование функции "Запускать двигатель каждые два часа" более двух дней подряд без совершения поездки продолжительностью не менее 10 минут в течение этого периода. Существует опасность ухудшения качества моторного масла.

ЗАПУСК И ОСТАНОВКА ДВИГАТЕЛЯ (4/4)



Не используйте дистанционный запуск двигателя или его программирование, когда:

– автомобиль находится в гараже или в закрытом помещении,

это создает риск отравления или удушения от выхлопных газов;

– автомобиль накрыт защитным чехлом,

опасность возгорания;

– капот приоткрыт или открыт,

существует опасность получения ожогов или тяжелых травм.

В некоторых странах дистанционный запуск двигателя или программирование запуска могут быть запрещены законом и/или действующими нормами и правилами.

Перед использованием этой функции проверьте, не запрещена ли она законом и/или действующими нормами и правилами.

ФУНКЦИЯ "СТОП-СТАРТ" (1/3)

При наличии этой системы она позволяет снизить потребление топлива и выброс выхлопных газов. Когда автомобиль трогается с места, система автоматически включается.

Система останавливает двигатель (переводит его в ждущий режим) при остановке автомобиля в пути (пробки, остановки на светофорах и т. п.).

Условия, при которых двигатель переходит в ждущий режим

Автомобиль проехал некоторое расстояние от места предыдущей остановки.


Для автоматической или роботизированной коробки передач:

- коробка передач находится в положении D или N,
- педаль тормоза нажата (с достаточным усилием),
- педаль газа не нажата,
- в течение одной секунды скорость автомобиля равна нулю.


Ждущий режим двигателя поддерживается при включенном положении P, а также при включенном положении N на стояночном тормозе с отпущенной педалью тормоза.

Для механической коробки передач:

- рычаг переключения передач установлен в нейтральное положение,
- педаль сцепления отпущена.

Мигание сигнальной лампы  означает, что педаль сцепления отпущена не полностью;

- скорость автомобиля менее 3 км/ч.

На всех автомобилях сигнальная лампа  загорается на щитке приборов предупреждая о переходе двигателя в ждущий режим.

Во время остановки двигателя оборудование автомобиля продолжает работать.


В случае если двигатель заглох, для его перезапуска при включенной системе нажмите до упора педаль сцепления.

При выходе из автомобиля раздается звуковой сигнал, предупреждающий о том, что двигатель не выключен и находится в ждущем режиме.



Выходя из автомобиля, обязательно выключайте зажигание (см. раздел «Запуск и остановка двигателя»)



Не передвигайте и не позволяйте скатываться автомобилю при ждущем режиме двигателя (сигнальная лампа горит на щитке приборов) .



При двигателе, находящемся в ждущем режиме, усилитель тормозов не действует.

ФУНКЦИЯ "СТОП-СТАРТ" (2/3)

Предотвращение перехода двигателя в ждущий режим

В некоторых ситуациях, например, находясь на перекрестке, ожидая старта, можно оставить мотор работающим.

Автоматическая или роботизированная коробка передач:

удерживайте автомобиль на месте, слегка нажав на педаль тормоза.

Механическая коробка передач:

удерживайте педаль сцепления нажатой.

При заправке топливом двигатель должен быть остановлен (а не находиться в ждущем режиме): обязательно выключите двигатель (см. пункт «Запуск и остановка двигателя»).

Выход двигателя из режима ожидания

Для автоматической или роботизированной коробки передач:

- педаль тормоза отпущена, рычаг в положении D, или
- педаль тормоза отпущена, рычаг в положении N, автомобиль снят со стояночного тормоза, или
- педаль тормоза снова нажата, или рычаг в положении N, автомобиль на стояночном тормозе, или
- рычаг в положении R, или
- педаль газа нажата.

Для механической коробки передач:

- рычаг в нейтральном положении, педаль сцепления слегка нажата, или
- передача включена, педаль сцепления полностью нажата.




Перед началом любых работ в моторном отсеке необходимо отключить функцию "Стоп-старт".

Условия, при которых двигатель не переходит в ждущий режим

В некоторых условиях система перевода двигателя в ждущий режим не работает, в частности:

- включен задний ход;
- не заперт капот;
- при слишком низкой или высокой температуре воздуха за бортом (ниже 0°C или выше 30°C);
- если заряд аккумуляторной батареи низок;
- если автомобиль оснащен данной системой, при включенном режиме «4WD Lock» (см. раздел «Полноприводная трансмиссия с 4 ведущими колесами (4WD)» в главе 2);
- для автомобилей с автоматической или роботизированной коробкой передач уклон превышает 12°;
- недостаточная температура двигателя;
- действие системы снижения токсичности отработавших газов.

Сигнальная лампа  на щитке приборов предупредит вас о невозможности перехода в ждущий режим двигателя.

ФУНКЦИЯ "СТОП-СТАРТ" (3/3)

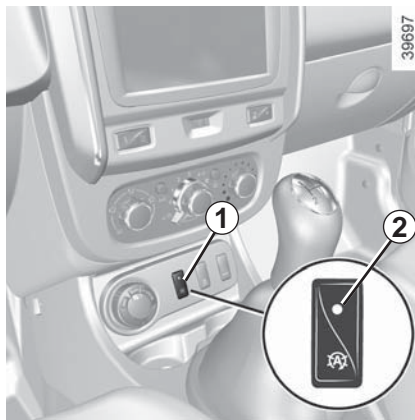
Особенности автоматического перезапуска двигателя

В некоторых случаях двигатель для обеспечения вашей безопасности и комфорта может выполнить автоматический перезапуск без вашего вмешательства.

В частности, это может произойти:

- при слишком низкой или высокой температуре наружного воздуха (ниже 0 °C или выше 30 °C);
- если заряд аккумуляторной батареи низок;
- если скорость автомобиля превышает 5 км/час (на спуске и т. п.);
- при многократных нажатиях на педаль тормоза или наличии потребности в системе помощи при торможении.

Примечание: при некоторых из перечисленных условий автоматический перезапуск двигателя невозможен, если одна из передних дверей будет открыта.



Выключение, включение функции

Для отключения функции нажмите выключатель **1**. Загорается встроенная в выключатель сигнальная лампа **2**.

Для включения системы нажмите выключатель еще раз. Встроенная в выключатель **1** сигнальная лампа **2** погаснет.

Примечание: если двигатель находится в ждущем режиме, то нажатие на выключатель **1** приведет к автоматическому перезапуску двигателя.

Система автоматически включается при каждом принудительном запуске двигателя (см. раздел «Запуск и остановка двигателя» в разделе 2).

Неисправности

Если загорится сигнальная лампа **2**, встроенная в выключатель **1**, значит система отключена.

Обратитесь на сервисную станцию компании-производителя.



Выходя из автомобиля обязательно выключайте зажигание (см. пункт «Запуск и остановка двигателя»).

ОСОБЕННОСТИ АВТОМОБИЛЕЙ С БЕНЗИНОВЫМ ДВИГАТЕЛЕМ

Следующие условия эксплуатации автомобиля:

- продолжительное движение с включенной сигнальной лампой минимального уровня топлива в баке;
- использование этилированного бензина;
- использование присадок к моторному маслу или сортов топлива, не одобренных компанией-производителем,

или такие неисправности, как:

- неисправность системы зажигания или полная выработка топлива, либо отключение свечи зажигания, выражающиеся в пропусках зажигания и рывках при езде;
- потеря мощности,

приводят к чрезмерному нагреву каталитического нейтрализатора, снижая этим его эффективность, **и могут привести даже к его разрушению и повреждению автомобиля, вызванным перегревом.**

Если Вы обнаружили вышеописанные неисправности, срочно обратитесь на сервисную станцию компании-производителя для проведения необходимых ремонтных работ.

Таких ситуаций можно избежать, если регулярно проводить техническое обслуживание автомобиля на сервисной станции компании-производителя в соответствии с рекомендациями, приведенными в сервисной книжке и карточке техобслуживания и гарантии автомобиля.

Затруднения при запуске двигателя

Чтобы не повредить каталитический нейтрализатор, **не старайтесь** запустить двигатель (стартером, толкая или буксируя Ваш автомобиль), **пока не определите и не устраните причину неисправности.**

Если причина неисправности не будет определена, прекратите попытки завести двигатель и обратитесь на сервисную станцию компании-производителя.



Не останавливайте автомобиль и не допускайте работу двигателя в местах, где легковоспламеняющиеся материалы (например, сухая трава и листья) могут оказаться в контакте с нагретыми деталями системы выпуска отработавших газов.

ОСОБЕННОСТИ АВТОМОБИЛЕЙ С ДИЗЕЛЬНЫМ ДВИГАТЕЛЕМ

Частота вращения коленчатого вала дизельного двигателя

Дизельные двигатели оборудованы системой впрыска, которая не допускает превышения допустимой частоты вращения коленчатого вала двигателя независимо от включенной передачи.

Если загорятся сигнальные лампы



и , срочно обратитесь на сервисную станцию компании-производителя.

В зависимости от качества используемого топлива, в редких случаях во время движения возможно появление белого дыма.

Это явление вызывается автоматической очисткой противосажевого фильтра и не оказывает влияния на рабочие характеристики автомобиля.

Полная выработка топлива из бака

В случае заправки после полной выработки топлива, прежде чем запускать двигатель, необходимо заполнить топливом топливный контур, см. раздел «Топливный бак» в главе 1.

Меры предосторожности в зимнее время

Во избежание возможных проблем, связанных с низкой температурой наружного воздуха:

- следите за тем, чтобы аккумуляторная батарея всегда была хорошо заряжена;
- постоянно следите за тем, чтобы уровень топлива в баке сильно не понижался во избежание образования конденсата, скапливающегося на дне топливного бака.



Не останавливайте автомобиль и не допускайте работу двигателя в местах, где легковоспламеняющиеся материалы (например, сухая трава и листья) могут оказаться в контакте с нагретыми деталями системы выпуска отработавших газов.

ОСОБЕННОСТИ АВТОМОБИЛЕЙ С ГБО* (1/3)

Автомобили с ГБО*

Эти автомобили могут работать как на бензине, так и на СУГ*. Они снабжены двумя отдельными баками.

Что такое ГБО*?

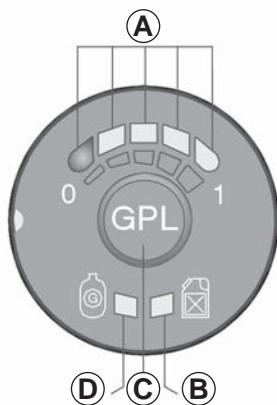
СУГ* – это сжиженные углеводородные газы.
СУГ* легко «распознать» по специфическому запаху.

*ГБО – газобаллонное оборудование
*СУГ – сжиженный углеводородный газ



Установка ГБО* на автомобиль может привести к изменениям характеристик автомобиля с бензиновым двигателем. Вследствие установки может измениться количество мест, полезная нагрузка, а также возможность буксирования.

Обратитесь к представителю производителя.



Кнопка выбора топлива ГБО*/бензин C

С помощью этой кнопки можно переключаться с одного вида топлива на другой.

Зеленая сигнальная лампа D

Горящая сигнальная лампа указывает на включенный режим работы двигателя в режиме ГБО.

Частое мигание сигнальной лампы D говорит о том, что система ожидает наступления необходимых условий для переключения в режим ГБО.

Желтая сигнальная лампа B

Горящая сигнальная лампа указывает на включенный режим работы двигателя на бензине.

Сигнальная лампа уровня топлива A

Сигнальные лампы A (4 зеленых и 1 красная) указывают на уровень топлива в баке ГБО.

Красная сигнальная лампа указывает на остаток топлива.

Количество СУГ* отображается приблизительно.

Красная сигнальная лампа указывает на то, что бак почти пуст и двигатель работает на остатках топлива (приблизительно 11–13 литров).



В случае если желтая сигнальная лампа горит, а зеленая медленно мигает и раздается звуковой сигнал, следует обратиться к представителю производителя для проведения осмотра.

ОСОБЕННОСТИ АВТОМОБИЛЕЙ С ГБО* (2/3)

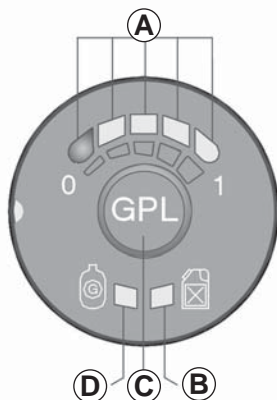


Переход на другой вид топлива во время движения

Переключение с бензина на СУГ*

Нажмите кнопку **C**, режим ГБО включится при первом ускорении.

Будет отображен уровень запаса **A** сжиженного углеводородного газа (СУГ). Желтая сигнальная лампа **B** погаснет, а зеленая сигнальная лампа **D** сначала начнет быстро мигать, подтверждая выбор режима работы двигателя на СУГ, а затем будет гореть постоянно, информируя о работе ГБО.



После нажатия на кнопку **C** звуковой сигнал прекратится, а желтая сигнальная лампа **B** продолжит гореть.

Переключение с СУГ* на бензин

Отпустите педаль газа и нажмите кнопку **C**.

Выбор режима бензина будет подтвержден желтой сигнальной лампой **B**.

Автоматическое переключение на бензин

Система автоматически переключится на бензин, если СУГ* в баке закончится. Вы узнаете об этом благодаря:

- включению зеленой **D** и желтой **B** сигнальных ламп;
- звуковому сигналу.

После нажатия на кнопку **C** звуковой сигнал прекратится, а желтая сигнальная лампа **B** продолжит гореть.

В некоторых условиях эксплуатации, в зависимости от комплектации автомобиля, система может самостоятельно временно перейти в режим питания двигателя бензином (например, при резком разгоне), при этом начнет беззвучно мигать зеленая сигнальная лампа **D**. Если условия движения вернуться в нормальное состояние, система автоматически вновь переключится в режим работы ГБО. После нескольких неудачных попыток активации ГБО система может установить для данной поездки режим питания двигателя бензином. Следующую попытку переключения можно предпринять после нахождения двигателя в полностью выключенном состоянии в течение 1 минуты.

ОСОБЕННОСТИ АВТОМОБИЛЕЙ С ГБО* (3/3)

Неисправности

В случае неисправности, способной повлиять на нормальную работу двигателя, система автоматически переключится с режима ГБО* на режим бензина.

Переключение будет подтверждено:

- включением желтой сигнальной лампы **B**;
- медленным миганием зеленой сигнальной лампы **D**;
- звуковым сигналом.

Вождение в тяжелых условиях

При эксплуатации автомобиля в тяжелых условиях (нагруженный автомобиль, высокая наружная температура, трогание с места на крутом склоне и т. п.), рекомендуется переключаться на режим бензина.

При температуре около 0°C или ниже рекомендуется использовать режим ECO, чтобы максимизировать использование режима ГБО. См. раздел «Рекомендации по вождению, режим вождения Eco» главы 2.

Действия при аварии

Основные меры предосторожности для автомобиля с ГБО* не отличаются от мер предосторожности для автомобилей с обычными бензиновыми двигателями:

- включите стояночный тормоз;
- заглушите двигатель (предохранительное устройство, блокирующее подачу СУГ* к двигателю, включится автоматически);
- выключите зажигание;
- соблюдайте требования местного законодательства.



СУГ* имеет особый специфический запах и вы легко определите его в случае утечки. Если вы почувствуете запах газа в автомобиле или непосредственно рядом с ним, вам следует:

- немедленно переключиться на режим бензина и убедиться в отсутствии возможных источников воспламенения рядом с автомобилем;
- обратиться на сервисную станцию компании-производителя.



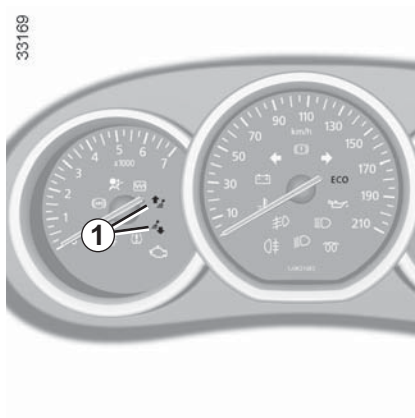
Запрещается трогать, подвергать механическому воздействию или демонтировать элементы системы ГБО*.

РЕКОМЕНДАЦИИ ПО ВОЖДЕНИЮ, ЭКОНОМИЧНЫЙ РЕЖИМ ВОЖДЕНИЯ ESO (1/5)

Расход топлива определен стандартным утвержденным методом. Данный метод используется всеми производителями и позволяет сравнивать автомобили между собой. Фактический расход топлива зависит от условий эксплуатации автомобиля, оборудования и стиля вождения. Ниже приведены рекомендации по оптимизации расхода топлива.

В зависимости от комплектации, автомобиль может иметь множество функций для снижения расхода топлива:

- тахометр;
- индикатор изменения передач;
- режим ESO, включаемый кнопкой ESO.



Индикатор переключения передач 1

С целью экономии топлива сигнальная лампа на приборной панели информирует вас о наилучшем моменте для перехода на повышенную или пониженную передачу:

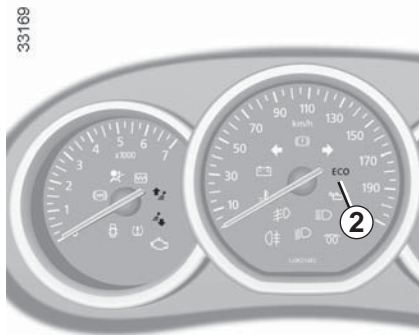


включите повышенную передачу;



включите пониженную передачу.

РЕКОМЕНДАЦИИ ПО ВОЖДЕНИЮ, ЭКОНОМИЧНЫЙ РЕЖИМ ВОЖДЕНИЯ ESO (2/5)



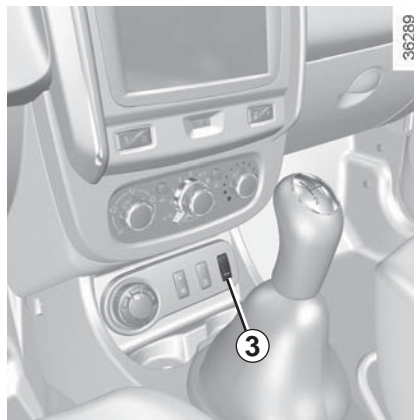
Режим ESO

Режим ESO представляет собой функцию для оптимизации расхода топлива. Он влияет на некоторые потребители, например на двигатель.

Включение функции

Нажмите выключатель 3.

Сигнальная лампа 2 **ECO** загорится на щитке приборов при включении режима.



Во время движения можно временно выйти из режима ESO и вернуться к максимальным характеристикам двигателя.

Для этого следует сильно и до упора нажать на педаль газа.

Режим ESO автоматически включится при отпускании педали акселератора.

Отключение системы

Нажмите выключатель 3.

Сигнальная лампа 2 **ECO** погаснет на щитке приборов при выключении режима.



Рекомендации по вождению, режим вождения ЕСО

Поведение

- Аккуратная езда с небольшой скоростью до полного прогрева двигателя предпочтительнее прогрева двигателя на холостом ходу на стоянке.
- Скорость – дорогое удовольствие.
- «Спортивная» манера вождения стоит дорого – отдайте предпочтение «плавному» стилю управления автомобилем.
- Не нажимайте сильно на педаль акселератора во время движения на промежуточных передачах. Старайтесь всегда использовать высшую возможную передачу.

- Не разгоняйтесь слишком интенсивно.
- Тормозите как можно реже. Старайтесь заранее оценить обстановку на дороге (препятствие или поворот), тогда Вам будет достаточно лишь снять ногу с педали акселератора.
- При движении на подъемах не стремитесь сохранить прежнюю скорость; не нажимайте на педаль акселератора больше, чем при движении по горизонтальному участку дороги: удерживайте ногу на педали акселератора в том же положении.
- Двойное выключение сцепления и «перегазовка» при переключении передач перед остановкой двигателя совершенно излишни на современных автомобилях.

На автомобилях с автоматической коробкой передач рычаг переключения режимов рекомендуется оставлять в положении **D**.



Неудобство управления

Со стороны водителя используйте только напольные коврики оригинальной конструкции, адаптированные к автомобилю, крепящиеся к штатным точкам крепления, и регулярно проверяйте фиксацию этих креплений. Не следует укладывать друг на друга несколько ковриков.

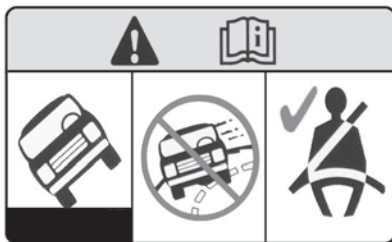
Это создает риск защемления педалей.

Автомобили с полноприводной трансмиссией 4x4 (4WD)

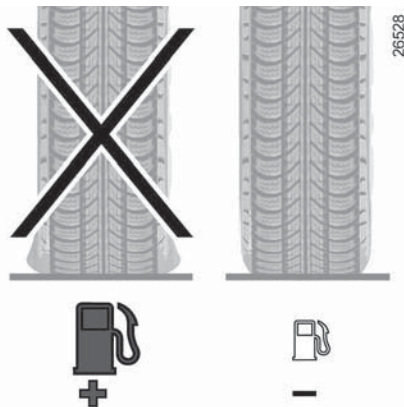
На горизонтальном участке дороге и на незагруженном автомобиле рекомендуется трогаться с места на второй передаче.

Ⓐ

36496

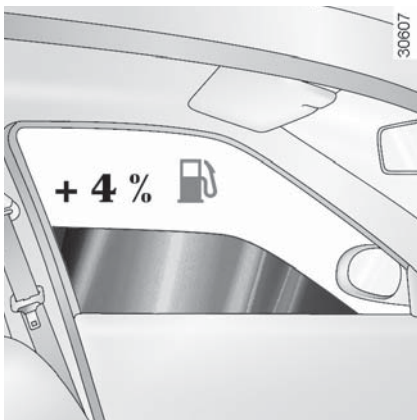


У Вашего автомобиля более высокий дорожный просвет, чем у легковых автомобилей. Это влечет за собой более высокий центр тяжести и более высокую склонность к опрокидыванию при повышенной нагрузке или прохождении поворотов на высокой скорости. Будьте тем более осторожны, чем более нагружен автомобиль (особенно при наличии груза в багажнике на крыше). Убедитесь, что у всех пассажиров правильно пристегнуты ремни безопасности. Об этом напоминает наклейка **A** на солнцезащитном козырьке.



Шины

- Слишком низкое давление воздуха в шинах способствует повышению расхода топлива.
- Установка на автомобиль шин, отличных от рекомендованных изготовителем, также может привести к повышению расхода топлива.



Советы по эксплуатации

- Отдайте предпочтение режиму ЕСО.
- Потребление электроэнергии ведет к увеличению расхода топлива, поэтому всегда выключайте ненужные электроприборы. **Однако**, из соображений безопасности, оставляйте фары включенными при плохой видимости (чтобы «видеть и быть видимым»).
- Используйте дефлекторы. При скорости 100 км/ч езда с открытыми окнами увеличивает расход топлива на 4 %.
- Не переполняйте бак при заправке во избежание распыливания топлива.

- **На автомобилях с системой кондиционирования воздуха** при ее использовании наблюдается увеличение расхода топлива, особенно при движении в городском цикле. В автомобилях с системой кондиционирования без автоматического режима выключайте кондиционер, когда в нем нет необходимости.

Советы, которые помогут Вам уменьшить расход топлива и защитить окружающую среду

- Если Ваш автомобиль находился на стоянке в очень жаркую погоду или под прямыми лучами солнца, рекомендуем проветрить его салон в течение нескольких минут, прежде чем запустить двигатель.
- Не ездите с установленным на крыше пустым багажником.
- Перевозите громоздкие грузы на прицепе.
- При буксировке жилого прицепа используйте аэродинамический дефлектор; не забудьте отрегулировать его положение.
- Избегайте использования автомобиля для частых и коротких поездок в сочетании с длительными остановками — это не позволяет двигателю прогреться до нормальной рабочей температуры.

ТЕХНИЧЕСКОЕ ОБСЛУЖИВАНИЕ И СНИЖЕНИЕ ТОКСИЧНОСТИ ВЫХЛОПНЫХ ГАЗОВ

Ваш автомобиль соответствует критериям вторичного использования материалов после утилизации, которые вступят в силу в 2015 году.

Некоторые детали автомобиля были разработаны с учетом последующей переработки.

Эти детали легко демонтируются для последующего сбора и переработки на соответствующих предприятиях.

Кроме того, по конструкции, заводским регулировкам и расходу топлива ваш автомобиль соответствует действующим нормам по охране окружающей среды. Он активно способствует снижению токсичности отработавших газов автотранспорта и экономии энергии. Расход топлива и уровень токсичности отработавших газов вашего автомобиля зависят также и от вас. Проводите надлежащее техническое обслуживание и правильно используйте автомобиль.

Техническое обслуживание

Следует отметить, что ответственность за несоответствие автомобиля нормам, определяющим токсичность его выхлопных газов, возлагается на его владельца.

Кроме того, в случае замены деталей двигателя, системы питания или системы выпуска отработавших газов неоригинальными деталями ваш автомобиль может перестать соответствовать действующим нормам по снижению токсичности отработавших газов.

Все проверки и регулировки Вашего автомобиля в соответствии с рекомендациями, изложенными в сервисной книжке или карточке технического обслуживания и гарантии, должны производиться на сервисной станции компании-производителя, где имеется все необходимое оборудование, позволяющее выполнять на вашем автомобиле требуемые регулировки.

Регулировки двигателя

- **Воздушный фильтр, топливный фильтр:** загрязненный фильтр снижает мощность. Такие фильтрующие элементы подлежат замене.
- **Холостой ход:** регулировка не требуется.

Контроль отработавших газов

Система контроля отработавших газов позволяет обнаруживать неисправности устройства очистки отработавших газов автомобиля.

Эти неисправности могут вызвать выброс токсичных веществ или механические повреждения.



— сигнальная лампа на щитке приборов указывает на возможные неисправности системы.

Лампа загорается при включении зажигания и гаснет при запуске двигателя.

- если лампа горит постоянным светом, срочно обратитесь на сервисную станцию компании-производителя.
- Если лампа мигает, снижайте обороты двигателя, пока мигание не прекратится. Срочно обратитесь на сервисную станцию компании-производителя.

ОХРАНА ОКРУЖАЮЩЕЙ СРЕДЫ

Ваш автомобиль разработан с учетом соблюдения требований по **защите окружающей среды** в течение всего срока службы: в процессе производства, эксплуатации и утилизации.

Это обязательство подтверждается маркировкой eCO^2 производителя.

Производство

Ваш автомобиль изготовлен в промышленной зоне с использованием последних технологий, обеспечивающих уменьшение вредного воздействия на природу и прилегающую территорию (снижение потребления воды и энергии, уменьшение звуковых и зрительных вредных факторов, снижение выбросов в атмосферу и в водоемы, сортировка и переработка отходов).

Выхлопные газы

Ваш автомобиль сконструирован так, чтобы в процессе эксплуатации он выделял меньше парниковых газов (CO_2), и, следовательно, потреблял меньше топлива (пример: 140 г/км соответствует расходу 5,3 л/100 км для автомобиля с дизельным двигателем).

Кроме того, автомобили оснащены системой снижения токсичности, в состав которой входят каталитический нейтрализатор, кислородный датчик и фильтр с активированным углем (последний предотвращает попадание паров бензина из топливного бака в атмосферу).

В некоторых автомобилях с дизельным двигателем эта система дополнительно оснащена противосажевым фильтром, который позволяет уменьшить содержание частиц сажи в выхлопных газах.

Внесите и Вы свой вклад в охрану окружающей среды

- Изношенные и замененные в ходе планового техобслуживания Вашего автомобиля детали (аккумуляторная батарея, масляный фильтр, воздушный фильтр, элементы питания и т. д.), а также канистры из-под масла или канистры со слитым маслом следует сдавать в специальные приемные пункты.

- Отслуживший свой срок автомобиль следует передать на переработку в уполномоченный для этого центр.
- Всегда соблюдайте требования местного законодательства.

Вторичное использование материалов

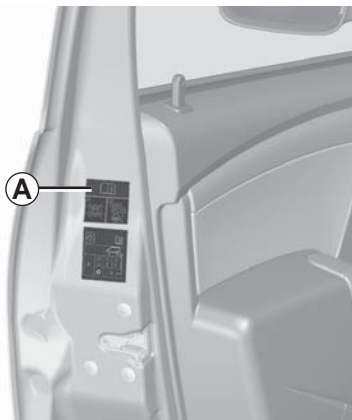
Составные части вашего автомобиля пригодны для вторичной переработки на 85% и для утилизации на 95%.

Для достижения этих характеристик многочисленные детали автомобиля были разработаны с учетом возможности их переработки. Элементы и материалы были специально продуманы, чтобы облегчить их разборку и переработку на специальных линиях.

В целях сохранения ресурсов и сырья в автомобиле широко используются детали из пластика, подлежащего переработке, или из возобновляемых ресурсов (растительного и животного происхождения, таких как хлопок и шерсть).

СИСТЕМА ИНДИКАЦИИ СНИЖЕНИЯ ДАВЛЕНИЯ В ШИНАХ (1/7)

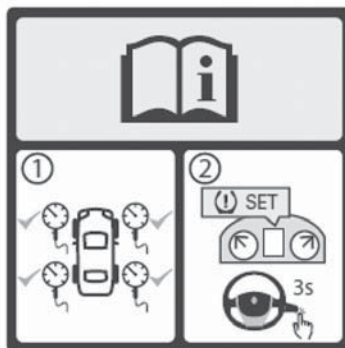
40250



Если автомобиль оборудован данной системой, она будет сообщать о потере давления в одной или нескольких шинах.

A

39767

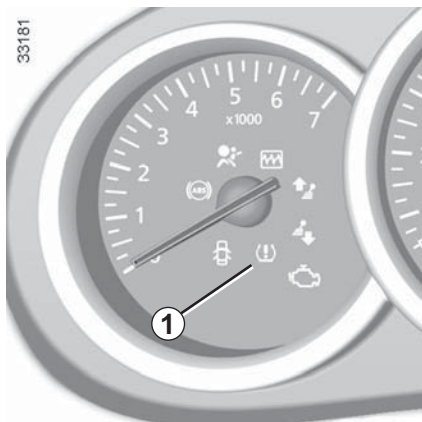


Определение типа системы

Существует два типа системы индикации снижения давления в шинах:

- **система А:** если в автомобиле имеется наклейка **A**. Чтобы ее увидеть, откройте водительскую дверь;
- **система В:** если в автомобиле отсутствует наклейка **A**.


СИСТЕМА ИНДИКАЦИИ СНИЖЕНИЯ ДАВЛЕНИЯ В ШИНАХ (2/7)



СИСТЕМА А

Принцип действия

Данная система определяет снижение давления в одной из шин, измеряя частоту вращения колес во время движения.

Сигнальная лампа  1 загорается и продолжает гореть, предупреждая водителя о недостаточном давлении воздуха в шинах (спущенное колесо, прокол шины и т. п.).

Условия использования

Рекомендуется довести давление в шинах до эталонного (указанного в табличке значений давления в шинах). В противном случае система не сможет выдавать правильные показания в случае серьезной потери давления. См. раздел «Давление воздуха в шинах» в главе 4.

В следующих ситуациях система может работать некорректно или с запозданием:

- не была произведена повторная инициализация системы после накачки шин или других операций с колесами;
- повторная инициализация системы была неудачной: давление воздуха в шинах отличается от рекомендуемого;
- значительное изменение нагрузки или распределение груза на одну сторону автомобиля;
- спортивный стиль езды с сильными ускорениями;
- движение по заснеженной или скользкой дороге;
- движение с цепями противоскольжения;

- установка одной новой шины;
- использование шин, не рекомендованных производителем.



Данная система является дополнительным средством, облегчающим вождение.

Однако эта система не заменяет водителя. Несмотря на её наличие, водитель должен быть всегда осторожен и внимателен.

Раз в месяц проверяйте давление в шинах, в том числе и в шине запасного колеса.

СИСТЕМА ИНДИКАЦИИ СНИЖЕНИЯ ДАВЛЕНИЯ В ШИНАХ (3/7)

СИСТЕМА (продолжение)

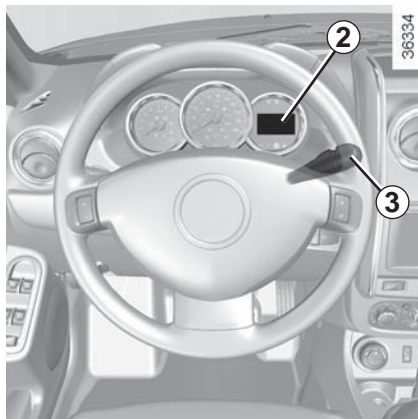
Установка эталонного значения давления в шинах

Ее следует проводить:

- после каждого накачивания или регулировки давления в шинах;
- если эталонное давление в шинах изменяется в соответствии с условиями эксплуатации (для пустого автомобиля, нагруженного автомобиля, для движения по автомагистрали и т. д.);
- после замены колеса;
- после использования комплекта для накачивания шин;
- после перестановки колес.

Установка эталонного значения всегда должна производиться после проверки давления воздуха в холодных шинах.

Давление в шинах должно соответствовать условиям эксплуатации автомобиля (для пустого автомобиля, нагруженного автомобиля, для движения по автомагистрали и т. д.).



Процесс повторной инициализации


При включенном зажигании:

- нажимайте и отпускайте кнопку **3** для выбора функции «SEt tP» на дисплее **2**;
- нажмите и удерживайте (около 3 секунд) кнопку **3** для запуска системы инициализации. Мигание в течение примерно пяти секунд, а также появившееся сообщение «SEt tP» указывают на то, что запрос на установку эталонного значения давления воздуха в шинах принят.

Значение сохранится после нескольких минут езды.

Сообщение

«Накачайте шины и SEt tP»


Сигнальная лампа  горит непрерывно.

Она указывает, что по меньшей мере одно из колес спустило или проколото.

Если колесо спустило, накачайте его.

В случае прокола замените колесо или обратитесь к представителю компании-производителя.

На холодном автомобиле проверьте и отрегулируйте давление в четырех колесах и установите эталонное значение давления воздуха в шинах.

Сигнальная лампа  погаснет после запуска процесса установки эталонного значения давления воздуха в шинах.

Система может не обнаружить резкое падение давления (разрыв шины и т.п.).

СИСТЕМА ИНДИКАЦИИ СНИЖЕНИЯ ДАВЛЕНИЯ В ШИНАХ (4/7)


СИСТЕМА А (продолжение)

Повторный запуск «SEt tP»

Сигнальная лампа  мигает несколько секунд, а затем горит непрерывно.



Она указывает на то, что запрос на установку эталонного значения давления воздуха в шинах нужно повторить.

«Система не может нормально функционировать»

Сигнальная лампа  мигает несколько секунд, а затем горит непрерывно.

Это указывает на то, что на автомобиле установлено запасное колесо, размер которого отличается от других четырех колес.

«Систему необходимо проверить»

Сигнальная лампа  мигает несколько секунд, а затем начинает гореть непрерывно вместе с оранжевой сигнальной лампой .

Они указывают на неисправность системы. Обратитесь к представителю компании-производителя.

Проверка давления и подкачка шин

Давление должно приводиться в норму на холодных шинах (см. этикетку на торцевой части двери водителя).

Если нет возможности измерить давление на **холодных** шинах, следует увеличить рекомендованные значения на **0,2 – 0,3 бар (3 PSI)**.

Никогда не выпускайте воздух из нагретых шин для приведения давления в норму.

После каждого накачивания или регулировки давления в шинах запускайте повторную инициализацию эталонного значения давления воздуха в шинах.

Замена колес и шин

Используйте только рекомендованное техническими отделами компании-производителя оборудование. В противном случае система может работать некорректно или с запозданием. См. раздел «Шины» в главе 5.

После каждой замены колеса/шины отрегулируйте давление в шине и запустите инициализацию эталонного значения давления воздуха в шинах.

Запасное колесо

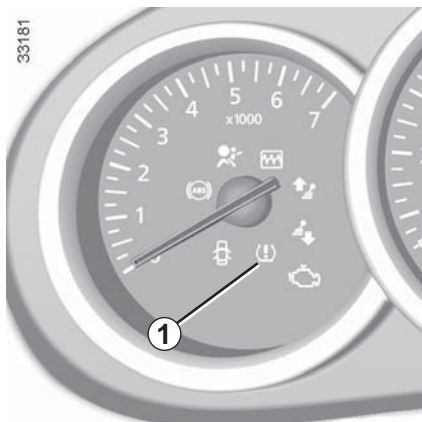
Если автомобиль оборудован запасным колесом и оно установлено, отрегулируйте давление и запустите повторную инициализацию эталонного значения давления воздуха в шинах.

Комплект для накачивания шин

Используйте только рекомендованное техническими отделами компании-производителя оборудование. В противном случае система может работать некорректно или с запозданием. См. пункт «Комплект для накачивания шин» в главе 5.

После использования комплекта для накачивания шин отрегулируйте давление и запустите повторную инициализацию эталонного значения давления воздуха в шинах.


СИСТЕМА ИНДИКАЦИИ СНИЖЕНИЯ ДАВЛЕНИЯ В ШИНАХ (5/7)



СИСТЕМА В

Принцип действия

Каждое колесо (кроме запасного) имеет встроенный в клапан датчик, который регулярно измеряет давление в шине во время движения.

Сигнальная лампа  1 загорается и продолжает гореть, предупреждая водителя о недостаточном давлении воздуха в шинах (спущенное колесо, прокол шины и т. п.).

Установка эталонного значения давления в шинах

Ее следует проводить:

- если эталонное давление в шинах изменяется в соответствии с условиями эксплуатации (для пустого автомобиля, нагруженного автомобиля, для движения по автомагистрали и т. д.);
- после перестановки колес;
- после замены колеса.

Установка эталонного значения всегда должна производиться после проверки давления воздуха в холодных шинах.

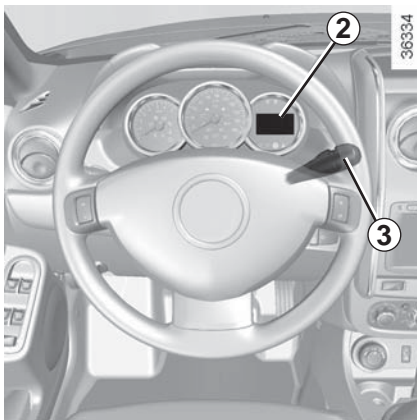
Давление в шинах должно соответствовать условиям эксплуатации автомобиля (для пустого автомобиля, нагруженного автомобиля, для движения по автомагистрали и т. д.).



Данная система является дополнительным средством, облегчающим вождение.

Однако эта система не заменяет водителя. Несмотря на её наличие, водитель должен быть всегда осторожен и внимателен. Раз в месяц проверяйте давление в шинах, в том числе и в шине запасного колеса.

СИСТЕМА ИНДИКАЦИИ СНИЖЕНИЯ ДАВЛЕНИЯ В ШИНАХ (6/7)



СИСТЕМА В (продолжение)

Процесс повторной инициализации

При включенном зажигании:

- нажимайте и отпускайте кнопку **3** для выбора функции «SEt tP» на дисплее **2**;
- нажмите и удерживайте (около 3 секунд) кнопку **3** для запуска системы инициализации. Мигание в течение примерно пяти секунд, а также появившееся сообщение «SEt tP» указывают на то, что запрос на установку эталонного значения давления воздуха в шинах принят.

Значение сохранится после нескольких минут езды.

Примечание

Эталонное давление воздуха в шинах не должно быть меньше давления, указанного на этикетке на торцевой части двери.


Сообщение

«Приведите в норму давление воздуха в шинах»

Сигнальная лампа  горит непрерывно.



Она указывает на недостаточное давление по меньшей мере в одном из колес.

Проверьте и отрегулируйте, при необходимости, давление в четырех шинах в холодном состоянии. Сигнальная лампа

 гаснет через несколько минут езды.


Система может не обнаружить резкое падение давления (разрыв шины и т.п.).

«Прокол»

На щитке приборов загораются сигнальная лампа  и красная сигнальная лампа , при этом слышен звуковой сигнал.

Они указывают на то, что по меньшей мере одно колесо проколото или сильно спущено. Замените колесо или обратитесь на сервисную станцию компании-производителя, если оно проколото. Приведите давление в норму в каждом колесе, если давление в шинах недостаточно.





Включение красной сигнальной лампы  указывает на необходимость немедленной остановки автомобиля в целях безопасности, как только это позволят условия движения.

СИСТЕМА ИНДИКАЦИИ СНИЖЕНИЯ ДАВЛЕНИЯ В ШИНАХ (7/7)

СИСТЕМА В (продолжение)

«Проверьте датчики давления в шинах»

Сигнальная лампа  мигает несколько секунд, а затем начинает гореть непрерывно вместе с оранжевой сигнальной лампой .

Они указывают на то, что по меньшей мере одно колесо не оборудовано датчиками (например, запасное колесо). В остальных случаях следует обратиться на сервисную станцию компании-производителя.

Проверка давления и подкачка шин

Давление должно приводиться в норму на **холодных шинах** (см. этикетку на торцевой части двери водителя).

Если нет возможности измерить давление на **холодных шинах**, следует увеличить рекомендованные значения на **0,2 – 0,3 бар (3 PSI)**.

Никогда не выпускайте воздух из нагретых шин для приведения давления в норму.

Замена колес и шин

Данная система требует применения специального типа колес, шин, колпаков и т.п. См. раздел «Шины» в главе 5.

Чтобы заменить шины и узнать о совместимом с системой дополнительном оборудовании, а также о его наличии, обратитесь на сервисную станцию компании-производителя: использование любого другого оборудования может нарушить работу системы.

Запасное колесо

Если автомобиль оснащен данной функцией, запасное колесо не имеет датчика. При установке на автомобиль запасного колеса на щитке приборов загорятся

сигнальная лампа  и оранжевая сигнальная лампа .

Комплект для накачивания шин

Ввиду специфичности клапанов колес можно использовать только рекомендованное техническими отделами компании-производителя оборудование. См. пункт «Комплект для накачивания шин» в главе 5.

РЫЧАГ ПЕРЕКЛЮЧЕНИЯ ПЕРЕДАЧ, СТОЯНОЧНЫЙ ТОРМОЗ



Рычаг переключения передач

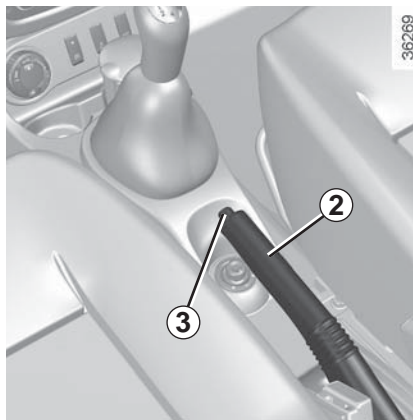
Включение заднего хода

(на неподвижном автомобиле)

Автомобили с механической коробкой передач: следуйте схеме на рукоятке рычага переключения передач **1**.

Автомобили с автоматической коробкой передач: см. раздел «Автоматическая коробка передач» в главе 2.

Фонари заднего хода включаются при выборе передачи заднего хода (при включенном зажигании).



Стояночный тормоз

Выключение стояночного тормоза

Слегка потяните рычаг **2** вверх и, нажав на кнопку **3**, опустите рычаг в крайнее нижнее положение.

При управлении автомобилем с не полностью опущенным стояночным тормозом на щитке приборов горит красная сигнальная лампа.

Включение стояночного тормоза

Потяните рычаг **2** вверх и убедитесь, что автомобиль надежно заторможен.



В случае удара по несущему основанию кузова (пример: наезд на бордюрный камень, приподнятый тротуар или иной объект городского обустройства) Вы можете повредить автомобиль (пример: деформация ходовой части). Чтобы избежать опасных последствий аварии, проверьте ваш автомобиль в сервисном центре компании-производителя.



При движении следите за тем, чтобы рычаг стояночного тормоза находился в крайнем нижнем положении. Существует опасность перегрева.



На стоянке в зависимости от уклона дороги и/или нагрузки автомобиля может потребоваться дополнительно затянуть стояночный тормоз, по крайней мере на два щелчка, на автомобиле с механической коробкой передач включить передачу (1-ую или заднего хода), а на автомобиле с автоматической коробкой передач – установить рычаг селектора в положение **P**.

ТРАНСМИССИЯ: полный привод 4x4 (4WD) (1/4)



Учтите, что вождение автомобиля по бездорожью, не имеет ничего общего с движением по обустроенной дороге.

Чтобы использовать весь потенциал вашего автомобиля, рекомендуется пройти специальную подготовку по вождению автомобиля 4x4 (4WD).

Ваша собственная безопасность и безопасность пассажиров зависит от Вас, ваших навыков и вашей внимательности при езде по бездорожью.

Переключатель режимов 4x2 (2WD), 4x4 (4WD)

В зависимости от дорожных условий вы можете выбрать поворотом переключателя **1** один из следующих режимов:

- 2WD;
- AUTO;
- 4WD Lock.

Режим AUTO

Для включения этого режима поверните переключатель **1** в положение **AUTO**.

Принцип действия

В режиме AUTO крутящий момент автоматически распределяется между передними и задними колесами в зависимости от дорожных условий и скорости автомобиля. Такая позиция улучшает устойчивость автомобиля на дороге. Используйте этот режим на любой дороге (сухое покрытие, снег, скользкая дорога и т.д.) или при буксировке прицепа, жилого прицепа и т.п. Для этого режима индикация на щитке приборов не предусмотрена.

Режим 2WD

Для включения этого режима поверните переключатель **1** в положение 2WD. На щитке приборов загорится сигнальная

лампа **2WD**.

Принцип действия

В режиме «2WD» в качестве ведущих используются только передние колеса. Используйте этот режим на сухих дорогах с хорошим сцеплением.

ТРАНСМИССИЯ: полный привод 4x4 (4WD) (2/4)

Для выключения этого режима поверните переключатель **1** в положение AUTO. На щитке приборов погаснет сигнальная лампа **2WD**.

Режим принудительного полного привода 4WD Lock

Для включения этого режима поверните переключатель **1** в положение 4WD Lock. Затем переключатель возвращается в положение AUTO. На щитке приборов загорится сигнальная лампа **4WD Lock**.

Принцип действия


В режиме 4WD Lock крутящий момент распределяется между передними и задними колесами в пропорции, оптимальной для движения автомобиля в условиях бездорожья. Этот режим следует использовать только вне проезжих дорог (примеры: грязь, крутые склоны, песок). Для выключения этого режима снова поверните переключатель **1** в положение 4WD Lock. Сигнальная лампа на щитке приборов погаснет. При остановке двигателя режим 4WD Lock остается включенным в течение одной минуты.

По истечении минуты система переходит в режим 2WD или AUTO в зависимости от положения переключателя.

Примечание: если автомобиль движется в режиме 4WD Lock со скоростью выше 80 км/ч или со скоростью 60-80 км/ч в течение более чем одной минуты, система автоматически переключается обратно в режим AUTO. Сигнальная лампа **4WD Lock** погаснет.

Особенности полноприводной трансмиссии

Автомобиль может издавать повышенный шум, когда включены режимы AUTO или 4WD Lock. Это не является признаком неисправности. Если система обнаруживает разницу в размерах передних и задних колес (например при недостаточном давлении в шинах, выраженном износе шин на одной из осей и т.п.), она автоматически переходит в режим 2WD.

На щитке приборов загораются сигнальные лампы **2WD** и . Продолжите движение на умеренной скорости и как можно скорее обратитесь на сервисную станцию компании-производителя.

Решением этой проблемы может стать замена шин. Всегда используйте четыре одинаковых шины (одного производителя и конструкции) с одинаковой степенью износа.

Если колеса сильно пробуксовывают, возможен перегрев механических узлов.

Если это происходит:

- сначала мигает сигнальная лампа **4WD Lock**. Режим 4WD Lock по-прежнему включен, однако рекомендуется как можно скорее остановиться и дать системе остыть (до прекращения мигания лампы);
- если пробуксовка колес продолжается, система автоматически переходит в режим 2WD, чтобы предохранить механические узлы.

Мигает сигнальная лампа **2WD**. Выбор другого режима невозможен до прекращения мигания индикатора.

ТРАНСМИССИЯ: полный привод 4x4 (4WD) (3/4)

В этом случае рекомендуется как можно скорее остановиться и дать системе остыть (до прекращения мигания лампы). Для охлаждения может потребоваться примерно пять минут.

Когда система обнаруживает слишком сильную пробуксовку передних колес, она изменяет режим работы двигателя, чтобы снизить пробуксовку.

Работа АБС в режиме 4WD LOCK (автомобили с ABS)

Когда активен режим 4WD Lock, включается режим ABS для движения по бездорожью. В этой ситуации допускается циклическая блокировка колес, чтобы они лучше продавливали почву, что сокращает тормозной путь на сыпучих грунтах. Если включен этот режим:

- маневренность автомобиля в режиме торможения ограничена. Этот режим работы не рекомендуется в условиях очень слабого сцепления (например, на льду);
- может появиться некоторый шум. Это нормально и не является нарушением работы.

Система поддержания курсовой устойчивости и антипробуксовочная система при движении по бездорожью (автомобили с ESC)

При движении по рыхлому грунту (песок, грязь, глубокий снег) рекомендуется отключать ESC нажатием на выключатель ESC.

В этом случае работает только система раздельного торможения колес. Эта система подтормаживает буксующее колесо или колеса, чем обеспечивается передача крутящего момента на колеса, имеющие большее сцепление с дорогой. Это особенно полезно при включенном полном приводе.

Все функции системы ESC включаются снова при превышении 50 км/ч примерно (60 км/ч в режиме 4WD Lock) или после повторного запуска двигателя, или после повторного нажатия на выключатель ESC.

Неисправности

Когда система обнаруживает неисправность, она автоматически переходит в режим 2WD, при этом загораются сигнальные лампы



Продолжите движение с умеренной скоростью и как можно скорее обратитесь на сервисную станцию компании-производителя.

При некоторых неисправностях система может не переходить в режим 2WD или в режим 4WD Lock. Режим AUTO остается включенным.

Срочно обратитесь на сервисную станцию компании-производителя.

ТРАНСМИССИЯ: полный привод 4x4 (4WD) (4/4)



Система 4 ведущих колес

- Какой бы режим ни был выбран, не запускайте двигатель, если не все четыре колеса опираются на грунт, например при использовании домкрата или подкатного стенда.
- Не поворачивайте переключатель режимов при прохождении поворотов, при движении задним ходом или когда колеса сильно буксуют. Переключайте режим 2WD, AUTO или 4WD Lock, только когда автомобиль движется по прямой.
- Используйте только шины с требуемыми характеристиками.
- Режим 4WD Lock специально предназначен для движения вне **проезжих дорог**. Использование этого режима в любом другом случае может ограничить маневренность автомобиля и вызвать поломку механических узлов автомобиля.
- Всегда устанавливайте на четыре колеса автомобиля шины с одинаковыми характеристиками (марка, размер, тип, износ и т.п.). Использование шин разной размерности на передних, задних и/или правых и левых колесах может привести к серьезным последствиям как для самих шин, так и для коробки передач, раздаточной коробки и шестерен заднего дифференциала.

СИСТЕМЫ КОРРЕКЦИИ И ПОМОЩИ ПРИ ВОЖДЕНИИ (1/4)

В зависимости от комплектации автомобиля, к ним относятся:

- **ABS (антиблокировочная система тормозов);**
- **система помощи при экстренном торможении;**
- **система поддержания курсовой устойчивости ESC с системой контроля недостаточной управляемости в повороте и противобуксовочной системой;**
- **система помощи при трогании с места на подъеме.**



Системы помощи при вождении позволяют лучше контролировать автомобиль при экстремальной езде и адаптировать его под индивидуальный стиль вождения.

Однако они не заменяют водителя. **Они не расширяют возможности автомобиля и не должны побуждать водителя к движению на более высокой скорости.** Даже при наличии данных систем водитель, управляя автомобилем, должен соблюдать осторожность и быть внимательным (водитель должен быть постоянно готов к любым неожиданностям, которые могут возникнуть во время движения).

ABS (антиблокировочная система тормозов)

При интенсивном торможении система ABS позволяет избежать блокировки колес, контролировать тормозной путь и сохранить контроль над автомобилем. В этих условиях возможен объезд препятствия при торможении. Эта система позволяет также оптимизировать тормозной путь, в частности, при плохом сцеплении с дорогой (на мокрой дороге и т. п.).

Каждое включение системы сопровождается вибрацией педали тормоза. ABS в любом случае не может улучшить характеристики сцепления колес с дорогой. Поэтому следует **обязательно** соблюдать правила безопасного вождения автомобиля, например, поддерживать безопасную дистанцию до впереди идущего автомобиля.

В случае экстренного торможения нажимайте на педаль тормоза **сильно и продолжительно**. Нет необходимости прибегать к прерывистому нажатию на педаль. ABS скорректирует приложенное в тормозной системе усилие.

Особенность полноприводных автомобилей

Режим 4WD Lock может позволять колесам кратковременно блокироваться для оптимизации тормозного пути на очень слабом грунте (снег, грязь, песок и т.п.).

СИСТЕМЫ КОРРЕКЦИИ И ПОМОЩИ ПРИ ВОЖДЕНИИ (2/4)

Неисправности

- Если во время движения на щитке приборов загорается сигнальная лампа



, **безопасность торможения по-прежнему обеспечивается без ABS.**

- Если во время движения на щитке приборов загораются сигнальные лампы



, **это указывает на неисправность тормозной системы.**

В обоих случаях обратитесь на сервисную станцию компании-производителя.



При этом тормозная система автомобиля частично сохраняет работоспособность. Однако **резкое торможение является крайне опасным**, поэтому необходимо немедленно остановиться, как только позволят условия движения. Обратитесь на сервисную станцию компании-производителя.

Система помощи при экстренном торможении с электронным распределителем тормозных усилий

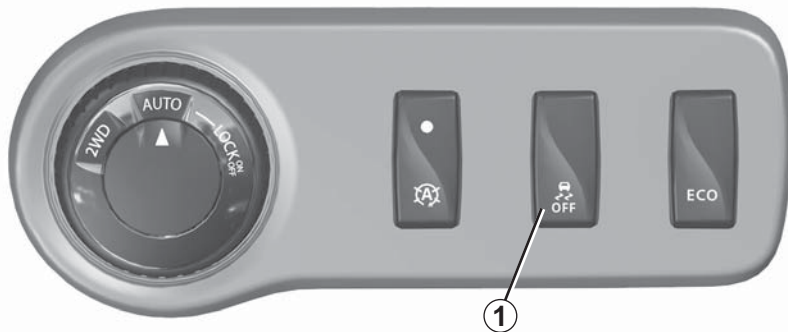
(в зависимости от комплектации автомобиля)

Система экстренного торможения дополняет систему ABS и позволяет сократить тормозной путь автомобиля.

Принцип действия

Система определяет случаи, когда выполняется экстренное торможение. В этом случае система экстренного торможения мгновенно развивает максимальное тормозное усилие, что позволяет быстрее задействовать систему ABS.

Режим торможения с использованием ABS поддерживается, пока педаль тормоза нажата.



Система поддержания курсовой устойчивости ESC с системой контроля недостаточной управляемости на повороте и противобуксовочной системой

Система поддержания курсовой устойчивости ESC (в зависимости от комплектации автомобиля)

Эта система обеспечивает управляемость автомобиля в экстремальных условиях (уклонение от столкновения с препятствием, потеря сцепления с дорогой при повороте и т. д.).

Контроль управляемости в повороте


Эта система оптимизирует действие ESC при недостаточной поворачиваемости (при потере передними колесами сцепления с дорогой).

Антипробуксовочная система

Антипробуксовочная система уменьшает пробуксовку ведущих колес и улучшает управляемость автомобиля при трогании с места, при резких ускорениях или торможениях.

Отключение функции ESC

В некоторых ситуациях (при езде по очень слабому грунту: снег, грязь, песок и т.п. или с цепями противоскольжения на колесах) система может ограничивать мощность двигателя, чтобы уменьшить пробуксовку колес. Если в использовании системы нет необходимости, ее можно отключить, нажав на выключатель **1**.

На щитке приборов загорается сигнальная лампа , оповещающая вас об этом.

При выключении данной функции антипробуксовочная система отключается.

Система поддержания курсовой устойчивости ESC с системой контроля недостаточной управляемости при повороте и антипробуксовочной системой обеспечивают дополнительную безопасность, поэтому не рекомендуется отключать эти системы во время движения. Чтобы при первой же возможности вернуться в прежнее положение, повторно нажмите на выключатель **1**.

Примечание. Система автоматически включается при включении зажигания или при превышении скорости около 50 км/ч в режимах AUTO и 2WD и около 60 км/ч в режиме 4WD Lock.

СИСТЕМЫ КОРРЕКЦИИ И ПОМОЩИ ПРИ ВОЖДЕНИИ (4/4)

Принцип действия

Датчик на рулевом колесе отслеживает траекторию движения, задаваемую водителем.

Другие датчики, установленные на автомобиле, отслеживают реальную траекторию движения.

Система сравнивает задаваемую водителем траекторию с реальной траекторией автомобиля и, в случае необходимости, подправляет ее, воздействуя на тормозные механизмы определенных колес и/или ограничивая мощность двигателя; в случае срабатывания системы на щитке приборов мигает сигнальная лампа



Неисправности

Когда система обнаруживает нарушение в работе, на щитке приборов загора-

ются сигнальные лампы  и . В этом случае система поддержания курсовой устойчивости ESC с контролем управляемости при повороте и антипробуксовочная система отключаются.

Если эти индикаторы продолжают отображаться на приборной панели после выключения и повторного включения зажигания, обратитесь на сервисную станцию компании-производителя.

Система помощи при трогании с места на подъеме

Эта система помогает вам при трогании с места на подъеме. Система препятствует скатыванию автомобиля вниз, автоматически приводя в действие стояночный тормоз в момент, когда водитель снимает ногу с педали тормоза и переносит ее на педаль акселератора.

Система действует, только когда рычаг переключения передач находится в положении, отличном от нейтрального (положение рычага переключения режимов, отличное от N или P для автоматической коробки передач), и когда автомобиль полностью остановлен (нажата педаль тормоза).

Система удерживает автомобиль около **двух секунд**. Затем давление в тормозном контуре постепенно снижается (автомобиль движется в зависимости от уклона).



Система помощи при начале движения на подъеме не может полностью препятствовать скатыванию автомобиля назад при любых условиях (очень крутой склон и т. п.).

Водитель всегда может воспользоваться педалью тормоза для предотвращения скатывания автомобиля.

Система помощи при трогании с места на подъеме не должна использоваться для продолжительной остановки: используйте педаль тормоза.

Эта система не предназначена для удерживания автомобиля неподвижным длительное время.

При необходимости используйте педаль тормоза для остановки автомобиля.

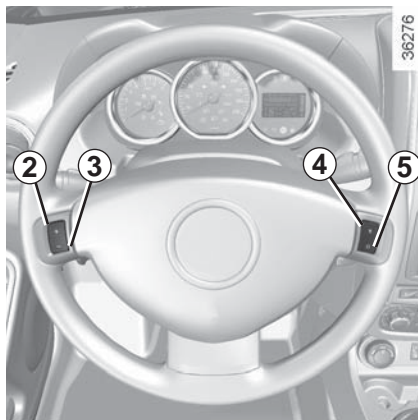
Водитель должен оставаться очень внимательным при движении на скользком покрытии или по дороге со слабым сцеплением и/или на уклоне.

Существует опасность получения серьезных травм.

РЕГУЛЯТОР / ОГРАНИЧИТЕЛЬ СКОРОСТИ: функция ограничения скорости (1/3)

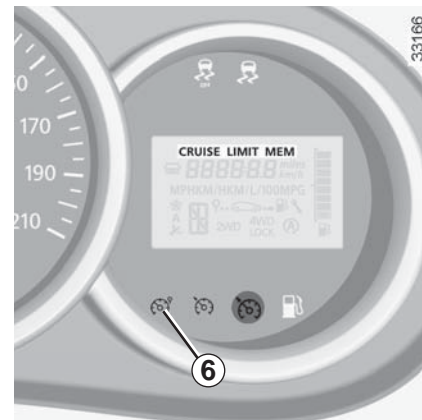


Функция ограничения скорости (ограничитель) позволяет не превышать заданную Вами скорость движения, называемую **ограничиваемой скоростью**.



Органы управления

- 1 Главный переключатель «Включение/выключение».
- 2 Активация, занесение в память и увеличение значения ограничения скорости (+).
- 3 Пошаговое уменьшение значения ограничения скорости (-).
- 4 Активация и вызов из памяти сохраненного значения ограничения скорости (R).
- 5 Перевод системы в режим ожидания (с запоминанием значения ограничения скорости) (O).



Включение

Нажмите на переключатель **1** со стороны водителя. Сигнальная лампа **6** загорается оранжевым цветом, и, в зависимости от автомобиля, на щитке приборов появляется сообщение «ЛИМИТ» или загорается сигнальная лампа **LIMIT** вместе со знаками тире. Это означает, что функция ограничения скорости включена и находится в режиме ожидания для сохранения значений ограничения скорости.

Для регистрации текущей скорости нажмите выключатель **2** (+): вместо пунктирной линии появится значение ограничения скорости.

Минимальное значение, которое можно занести в память, 30 км/ч.



Вождение автомобиля

Когда значение скорости занесено в память, управление автомобилем происходит так же, как и управление автомобилем без системы ограничения скорости, пока скорость автомобиля не станет равной заданному значению скорости.

После того, как Вы достигнете занесенного в память значения скорости, любое воздействие на педаль акселератора не позволит превысить запрограммированную скорость движения, за исключением экстренных случаев (см. раздел «Превышение ограничения скорости»).

Изменение величины ограничения скорости

Вы можете изменить установленную величину ограничения скорости, последовательно нажимая на:

- кнопку **2 (+)** для увеличения скорости;
- кнопку **3 (-)** для уменьшения скорости.

Превышение значения ограничения скорости

В любой момент можно превысить значение ограничения скорости, для этого **резко и до упора** нажмите на педаль акселератора (преодолевая ее «сопротивление»).

В течение времени превышения скорости на щитке приборов мигает заданное значение ограничения скорости автомобиля.

Затем отпустите педаль акселератора: ранее выбранный скоростной режим восстановится сразу, как только скорость автомобиля окажется ниже ранее заданного значения скорости.

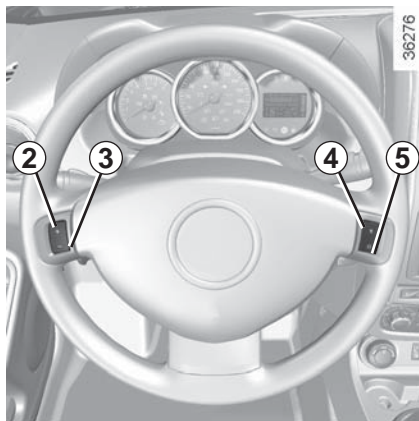
В каких случаях ограничитель не может поддерживать заданное ограничение скорости

При разгоне автомобиля на крутом спуске под действием силы тяжести функция ограничения не может предотвратить повышение скорости выше установленного предела. В этом случае на щитке приборов мигает заданное значение скорости, информируя Вас об этом.



Функция ограничения скорости не использует элементы тормозной системы.

РЕГУЛЯТОР / ОГРАНИЧИТЕЛЬ СКОРОСТИ: функция ограничения скорости (3/3)



Перевод системы в режим ожидания


Действие ограничителя скорости приостанавливается при нажатии выключателя **5** (O). В этом случае скорость ограничения сохраняется в памяти и, в зависимости от автомобиля, на щитке приборов появляется сообщение «ПАМЯТЬ» или загорается сигнальная лампа **MEM** вместе с отображением сохраненной скорости.

Вызов сохраненного значения ограничения скорости

Если значение ограничения скорости занесено в память, то его можно вызвать нажатием на выключатель **4** (R).



Отключение системы

Если вы нажимаете на переключатель **1**, режим ограничения скорости будет отменен без сохранения значения ограничения скорости. Оранжевая сигнальная лампа  на щитке приборов гаснет, подтверждая выключение системы.

Когда ограничитель скорости находится в режиме ожидания, нажатие на кнопку **2** (+) запустит его, но сохраненное значение скорости не будет учтено: принимается в расчет текущая скорость автомобиля.

РЕГУЛЯТОР / ОГРАНИЧИТЕЛЬ СКОРОСТИ: регулятор скорости (1/4)



Функция регулирования скорости (регулятор, "круиз-контроль") обеспечивает движение автомобиля со скоростью, значение которой вы установили; данная скорость называется **регулируемой скоростью**.

Скоростью автомобиля, поддерживаемой регулятором скорости, может быть любое значение выше 30 км/ч.



Функция регулирования скорости не использует элементы тормозной системы.

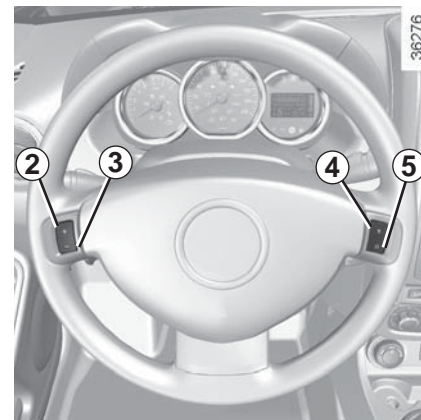


Данная функция является дополнительным средством, облегчающим вождение. Однако эта система не заменяет водителя.

Ее наличие ни в коей мере не может отменить необходимость соблюдения водителем ограничений скорости, быть внимательным (водитель должен всегда быть готов затормозить) и ответственным на дороге.

Не следует использовать регулятор скорости в условиях плотного дорожного движения, на извилистой или скользкой дороге (при гололеде, на дороге, покрытой водой, на гравийном покрытии) и при неблагоприятных погодных условиях (туман, дождь, боковой ветер и т. п.).

Существует опасность несчастных случаев.




Органы управления

- 1 Главный переключатель функций «Включение/выключение».
- 2 Включение, запоминание и увеличение регулируемой скорости (+).
- 3 Пошаговое уменьшение заданного значения скорости (-).
- 4 Включение функции с вызовом из памяти значения регулируемой скорости (R).
- 5 Перевод системы в режим ожидания (с запоминанием значения регулируемой скорости) (O).

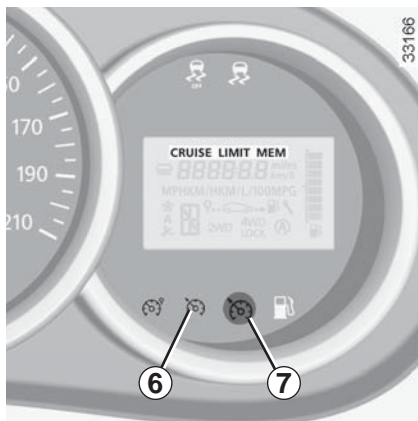
РЕГУЛЯТОР / ОГРАНИЧИТЕЛЬ СКОРОСТИ: регулятор скорости (2/4)



Включение



Нажмите переключатель **1** со стороны .

Сигнальная лампа **6** загорается зеленым цветом, и, в зависимости от автомобиля, на щитке приборов появляется сообщение «КРУИЗ» или загорается сигнальная лампа **CRUISE** вместе со знаками тире. Это говорит о том, что система регулирования готова к введению значения регулируемой скорости.



Включение регулятора скорости

При постоянной скорости (выше 30 км/ч) нажмите на выключатель **2 (+)**: функция активируется, и значение скорости заносится в память.

Вместо тире появляется заданная регулируемая скорость, и включение круиз-контроля подтверждается появлением сообщения (в зависимости от автомобиля) «КРУИЗ» или включением сигнальной лампы **CRUISE**, а также включением зеленой сигнальной лампы **7**  и сигнальной лампы **6** .



Вождение автомобиля

После занесения в память заданного значения скорости и включения регулятора скорости Вы можете отпустить педаль акселератора.



Обратите внимание: мы рекомендуем все же держать ноги вблизи педалей на случай непредвиденной ситуации на дороге.

РЕГУЛЯТОР / ОГРАНИЧИТЕЛЬ СКОРОСТИ: регулятор скорости (3/4)



Изменение установленной скорости автомобиля

Вы можете изменить установленную скорость, последовательно нажимая на:

- выключатель **2 (+)** для увеличения скорости,
- выключатель **3 (-)** для уменьшения скорости.



Функция регулирования скорости не использует элементы тормозной системы.

Превышение скорости, поддерживаемой регулятором скорости

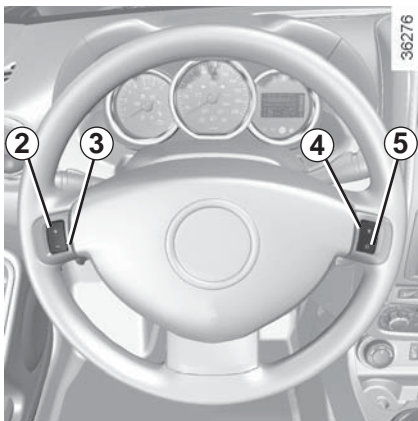
Заданная скорость может быть превышена в любой момент нажатием на педаль акселератора. Пока скорость превышена, на щитке приборов мигает показание значения скорости автомобиля, поддерживаемой системой поддержания скорости.

Затем отпустите педаль акселератора: через несколько секунд автомобиль автоматически вернется к начальной установленной скорости.

В каких случаях регулятор не может поддерживать заданную скорость

При разгоне автомобиля на крутом спуске под действием силы тяжести функция ограничения не может предотвратить повышение скорости выше установленного значения. В этом случае на щитке приборов мигает заданное значение скорости, информируя Вас об этом.

РЕГУЛЯТОР / ОГРАНИЧИТЕЛЬ СКОРОСТИ: регулятор скорости (4/4)




Перевод системы в режим ожидания

Функция переходит в режим ожидания при нажатии на:


- выключатель 5 (O);
- педаль тормоза;
- а также при выжимании педали сцепления или переводе рычага коробки передач в нейтральное положение в автомобилях с автоматической коробкой передач.

В этих трех случаях и в зависимости от автомобиля заданное значение регулируемой скорости хранится в памяти, и на щитке приборов появляется сообщение «ПАМЯТЬ» или загорается сигнальная лампа **MEM**.

Перевод функции регулятора скорости в режим ожидания подтверждается выключением сигнальной лампы .

Вызов из памяти установленной скорости автомобиля



Занесенное в память значение скорости можно вызвать, если дорожные условия это позволяют (плотность движения, состояние дороги, погодные условия и т. д.). Если скорость автомобиля выше 30 км/ч, нажмите на выключатель 4 (R).

При вызове из памяти значения скорости включение регулятора подтверждается включением сигнальной лампы .

Примечание. Если ранее записанная скорость значительно превышает текущую, автомобиль начнет резко разгоняться, пока не достигнет заданного ограничения.



Отключение системы

Если Вы нажимаете на кнопку 1, режим регулирования скорости будет отменен без сохранения значения скорости. Выключение зеленых сигнальных ламп  и  на щитке приборов подтверждает отключение функции.

При нахождении регулятора в режиме ожидания, при нажатии кнопки 2 (+) регулятор скорости включается в работу, но сохраненное значение скорости не учитывается, а принимается в расчет текущая скорость автомобиля.



Перевод функции регулятора скорости в режим ожидания или ее отключение не приводит к быстрому снижению скорости движения: для торможения следует нажать на педаль тормоза.

АВТОМАТИЧЕСКАЯ КОРОБКА ПЕРЕДАЧ (1/4)



Селектор 1

Дисплей 3 на щитке приборов информирует Вас о выбранном режиме и включенной передаче.

P : стоянка.

R : задний ход.

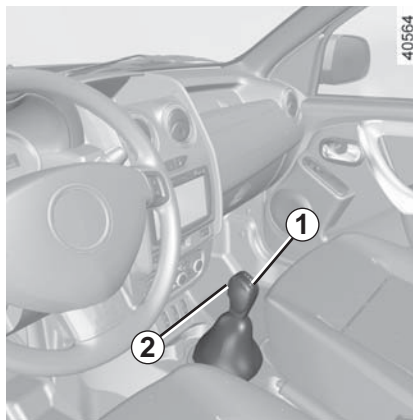
N : нейтральное положение.

D : движение в автоматическом режиме.

4: зона индикации режима работы коробки передач или передачи, включенной в ручном режиме.



Из соображений безопасности ни в коем случае не выключайте зажигание и не вынимайте ключ из замка зажигания до полной остановки автомобиля.



Запуск двигателя, начало движения

Нажав на педаль тормоза и убедившись, что рычаг селектора 1 находится в положении **P**, включите зажигание и стартер.

Перевод рычага селектора в положение D или R возможен только на неподвижном автомобиле, при нажатой педали тормоза и отпущенной педали акселератора.

Для перевода рычага селектора из положения P необходимо нажать на педаль тормоза, а затем нажать кнопку разблокировки 2.



Вождение в автоматическом режиме

Переведите рычаг селектора в положение **D**.

В большинстве случаев при обычных условиях дорожного движения рычагом коробки передач больше пользоваться не придется: передачи будут переключаться автоматически в нужное время при соответствующих оборотах двигателя, поскольку автоматика будет учитывать загрузку автомобиля, профиль дороги и стиль вождения.

АВТОМАТИЧЕСКАЯ КОРОБКА ПЕРЕДАЧ (2/4)

Экономичное вождение

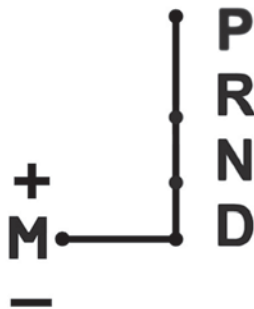
Во время движения автомобиля в обычных условиях рычаг должен постоянно находиться в положении **D**. При этом удерживайте педаль акселератора слегка нажатой для автоматического переключения передач при меньших оборотах двигателя.

Разгон и обгон

С силой до упора нажмите на педаль акселератора (до преодоления сопротивления перемещению педали).

Это позволит перейти на оптимальную для двигателя пониженную передачу.

40573



Вождение в ручном режиме

Установите рычаг переключения режимов в положение **D**, затем передвиньте его влево.

Последовательными нажатиями на рычаг селектора можно переключать передачи вручную:

- чтобы перейти на пониженную передачу, переведите рычаг селектора назад;
- чтобы перейти на повышенную передачу, переведите рычаг селектора вперед.

В зависимости от комплектации автомобиля:

- чтобы перейти на пониженную передачу, переведите рычаг переключения передач вперед;

40574



- чтобы перейти на повышенную передачу, переведите рычаг переключения передач назад.

Включенная передача отображается на дисплее на щитке приборов.

Особые случаи

В некоторых условиях движения (напр.: в целях защиты двигателя) коробка передач может автоматически выбрать требуемую передачу.

Кроме того, чтобы не выполнять «ложных включений», автоматика может отказаться от выполнения переключения передач; в этом случае индикация передачи будет мигать в течение нескольких секунд, чтобы предупредить Вас об этом.

АВТОМАТИЧЕСКАЯ КОРОБКА ПЕРЕДАЧ (3/4)



Особые условия движения

– Зимний режим «снег» (в зависимости от комплектации автомобиля): при движении по скользким поверхностям (снег, грязь и т. п.) нажмите переключатель **5**, при этом загорится сигнальная лампа **6**.

После выезда на дорогу с хорошим покрытием отключите этот режим повторным нажатием на кнопку **5**. Сигнальная лампа **6** погаснет.



- Если профиль дороги и ее извилистость не позволяют двигаться в автоматическом режиме (например, в горах), рекомендуем Вам переключиться на ручной режим. Это необходимо, чтобы избежать последовательных переключений передач, задаваемых автоматикой на подъеме, и чтобы обеспечить торможение двигателем на длинных спусках.
- В очень холодную погоду во избежание остановки двигателя следует немного подождать перед переводением рычага из положения **P** или **N** в положение **D** или **R**.

- Если автомобиль не оснащен антипробуксовочной системой: на скользких дорогах или на дорогах, покрытие которых не обеспечивает надежного сцепления шин с дорогой, для предупреждения пробуксовки следует переходить в режим ручного переключения передач и при трогании с места включать вторую передачу.

В очень холодную погоду система может блокировать переключение передач вручную, пока коробка передач не прогреется до рабочей температуры.

АВТОМАТИЧЕСКАЯ КОРОБКА ПЕРЕДАЧ (4/4)

Стоянка автомобиля

После полной остановки автомобиля, удерживая ногу на педали тормоза, переведите рычаг селектора в положение **P**, при этом в коробке передач будет включена нейтральная передача, а ведущие колеса механически заблокируются трансмиссионным тормозом.

Включите стояночный тормоз.



Из соображений безопасности, ни в коем случае не выключайте зажигание и не вынимайте ключ из замка зажигания до полной остановки автомобиля.



При движении задним ходом удар днища автомобиля о бордюрный камень, тротуар и т. п. может повлечь за собой повреждение автомобиля (например, деформацию деталей подвески).

Если это произошло, во избежание несчастного случая обратитесь на сервисную станцию для проверки состояния автомобиля.

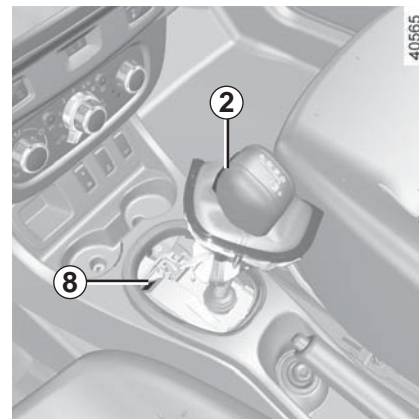


39710

Неисправности

Информация об эвакуации автомобиля с автоматической коробкой передач представлена в разделе «Буксировка» главы 5. **В начале движения**, если рычаг заблокирован в положении **P** при нажатой педали тормоза, его можно освободить вручную.

Для этого освободите основание рычага, одновременно нажмите в точке **7** и на кнопку разблокировки **2**.



40565

В зависимости комплектации автомобиля: освободите основание рычага, вставьте в отверстие **8** инструмент (жесткий штырь) и одновременно нажмите кнопку **2**, чтобы разблокировать рычаг.

Срочно обратитесь на сервисную станцию компании-производителя.

СИСТЕМА ПОМОЩИ ПРИ ПАРКОВКЕ (1/2)

Принцип действия

Встроенные в задний бампер автомобиля ультразвуковые датчики «замеряют» расстояние между автомобилем и препятствием при движении задним ходом.

Измерение сопровождается звуковыми сигналами, частота которых увеличивается по мере приближения автомобиля к препятствию; как только расстояние между автомобилем и препятствием приблизится к 40 сантиметрам, сигнал будет звучать непрерывно.

При включении задней передачи раздастся звуковой сигнал. Если звуковой сигнал продолжительный (3 секунды), он указывает на нарушение работы.

Примечание: следите за тем, чтобы ультразвуковые датчики не были закрыты (грязью, снегом и т. д.).



При движении задним ходом удар днища автомобиля о бордюрный камень, тротуар и т. п. может повлечь за собой повреждение автомобиля (например, деформацию деталей подвески).

Если это произошло, во избежание несчастного случая обратитесь на сервисную станцию для проверки состояния автомобиля.

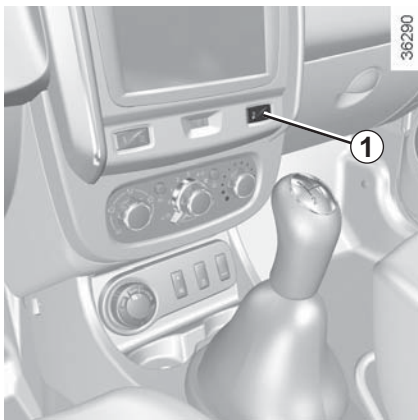


Данная система является дополнительным устройством, которое с помощью звуковых сигналов информирует Вас о расстоянии, отделяющем Ваш автомобиль, движущийся задним ходом, от препятствия.

Система не отменяет необходимость для водителя быть внимательным и осторожным при маневрировании задним ходом.

Водитель всегда должен быть готов к любым неожиданностям, которые могут возникнуть при вождении. При маневрировании следует внимательно относиться к возможному появлению на пути детей, животных, детской коляски, велосипедиста или к наличию небольших препятствий (например, камня средних размеров, столбика и т. п.).

СИСТЕМА ПОМОЩИ ПРИ ПАРКОВКЕ (2/2)



Отключение системы

Вы можете отключить систему, нажав выключатель 1.

Сигнальная лампа, встроенная в выключатель, будет гореть непрерывно.

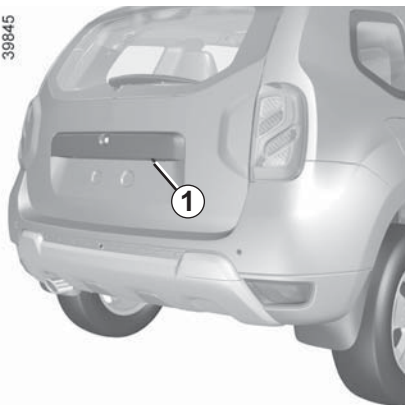
Отключенная таким образом система может быть снова включена новым нажатием.

Неисправности

При обнаружении системой неисправности раздается предупреждающий звуковой сигнал в течение 3 секунд. Обратитесь на сервисную станцию компании-производителя.

КАМЕРА ЗАДНЕГО ВИДА (1/2)

38845

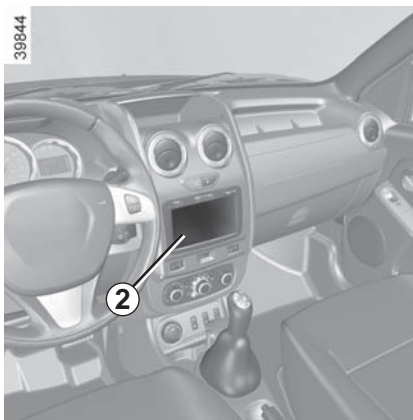


Принцип действия

При движении задним ходом камера 1, расположенная на двери багажника, передает изображение зоны за автомобилем на мультимедийный дисплей 2 вместе с неподвижными линиями, обозначающими габариты этой зоны.

Для определения расстояния в системе используется неподвижный габарит. При достижении красной зоны следите за бампером, чтобы остановиться в запланированном месте.

38844



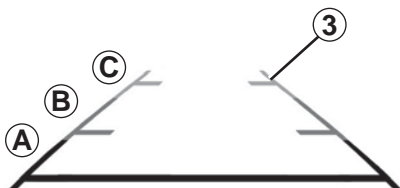
Примечание. Следите за тем, чтобы камера заднего вида не была перекрыта (грязью, снегом и т. п.).



Эта система является дополнительным средством, облегчающим вождение. Несмотря на её наличие, водитель должен быть всегда осторожен и внимателен.

Водитель всегда должен быть готов к любым неожиданностям, которые могут возникнуть при вождении. При маневрировании следует внимательно относиться к возможному появлению на пути детей, животных, детской коляски, велосипедиста или к наличию небольших препятствий (например, камня средних размеров, столбика и т. п.).

КАМЕРА ЗАДНЕГО ВИДА (2/2)



39821

Неподвижный габарит 3

На неподвижных линиях **3** имеются цветные отметки **A**, **B**, **C**, обозначающие расстояние за автомобилем:

- **A** (красный) на расстоянии около 30 сантиметров до автомобиля;
- **B** (желтый) на расстоянии примерно 70 сантиметров от автомобиля;
- **C** (зеленый) на расстоянии примерно 150 сантиметров от автомобиля.

Этот габарит остается неподвижным и показывает траекторию движения автомобиля, если колеса находятся в положении движения по прямой.

На экране отображается обращенное изображение.

Габариты являются изображениями, спроецированными на плоскую дорогу, эти изображения следует игнорировать, когда они накладываются на вертикальный объект или на предмет, лежащий на дороге.

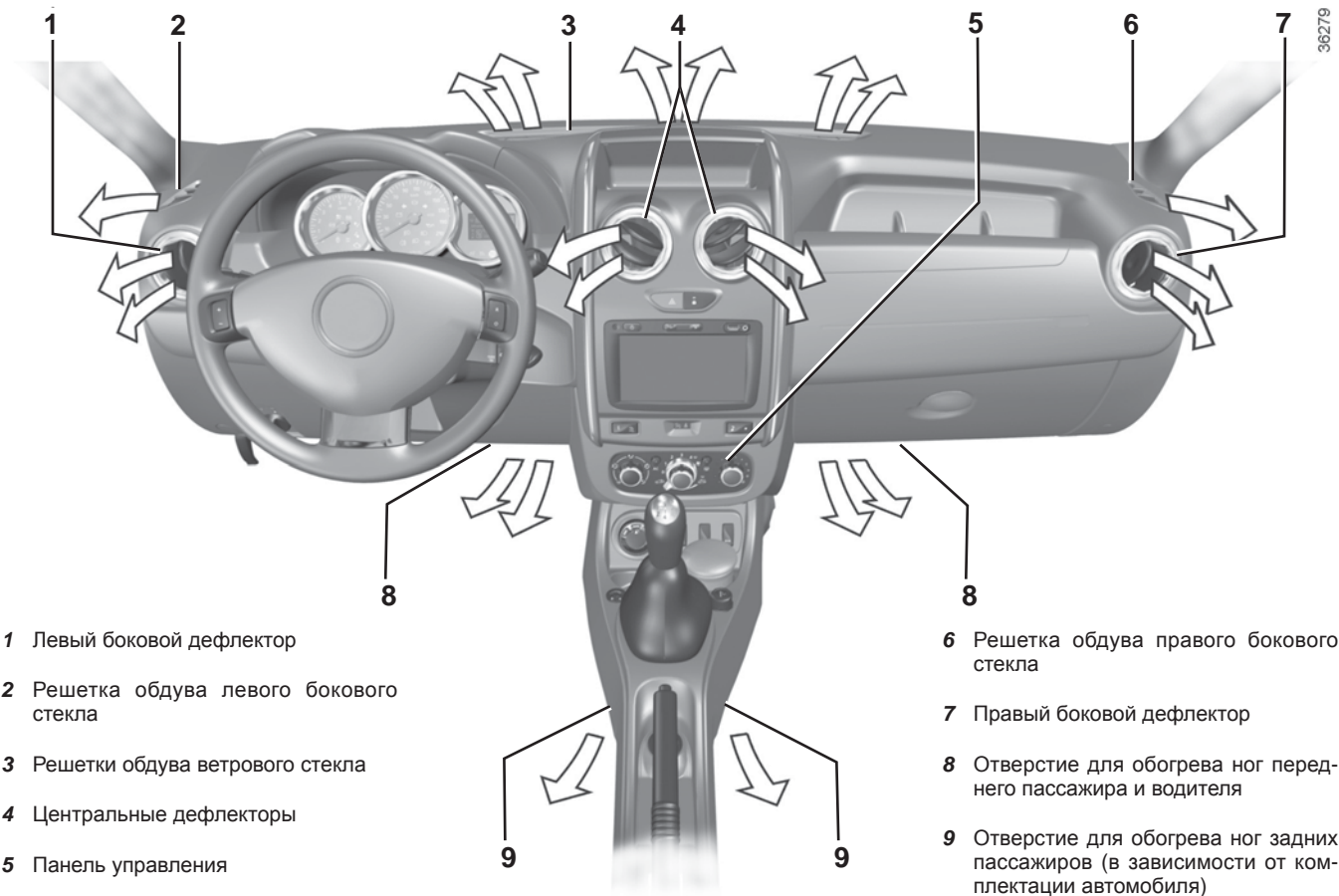
Изображение объектов, появляющееся на краю экрана, может быть искажено.

В случае слишком сильной освещенности (снег, автомобиль под прямыми солнечными лучами и т.п.), обзор камеры может быть нарушен.

Глава 3. Комфорт

Дефлекторы, система вентиляции и отопления	3.2
Система кондиционирования воздуха: информация и советы по эксплуатации	3.7
Стекоподъемники	3.8
Освещение салона	3.11
Солнцезащитный козырек, поручень	3.13
Пепельница, прикуриватель, электророзетка для аксессуаров	3.14
Подголовники задних сидений	3.15
Отделения для вещей, оборудование салона	3.16
Заднее многоместное сиденье	3.20
Багажное отделение	3.23
Перевозка вещей в багажном отделении	3.24
Перевозка грузов: буксировка прицепа, тягово-сцепное устройство	3.26
Задняя вещевая полка	3.27
Продольные опоры багажника на крыше	3.28
Мультимедийное оборудование	3.29

ДЕФЛЕКТОРЫ, система вентиляции и отопления (1/2)



1 Левый боковой дефлектор

2 Решетка обдува левого бокового стекла

3 Решетки обдува ветрового стекла

4 Центральные дефлекторы

5 Панель управления

6 Решетка обдува правого бокового стекла

7 Правый боковой дефлектор

8 Отверстие для обогрева ног переднего пассажира и водителя

9 Отверстие для обогрева ног задних пассажиров (в зависимости от комплектации автомобиля)

ДЕФЛЕКТОРЫ, система вентиляции и отопления (2/2)



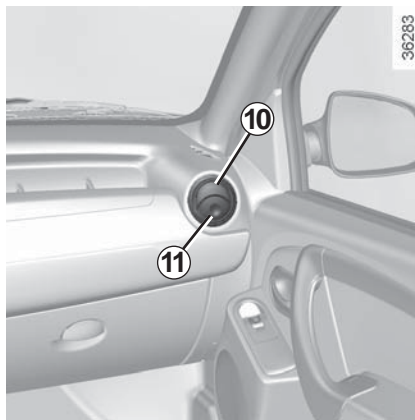
Центральные и боковые дефлекторы

Подача воздуха

Чтобы открыть дефлектор **10**, нажимайте на него (в точке **11**), пока он не займет требуемое положение.

Направление потока воздуха

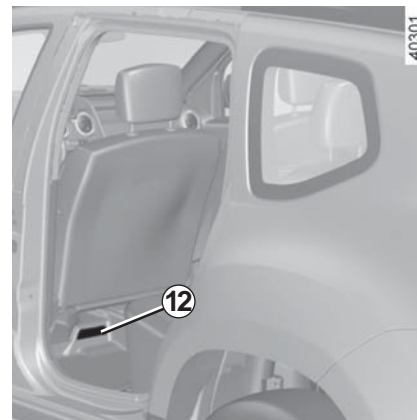
Для изменения направления потока воздуха поворачивайте дефлектор **10**.



Задние места

(в зависимости от комплектации автомобиля)

Дефлекторы обдува ног пассажиров **12**.



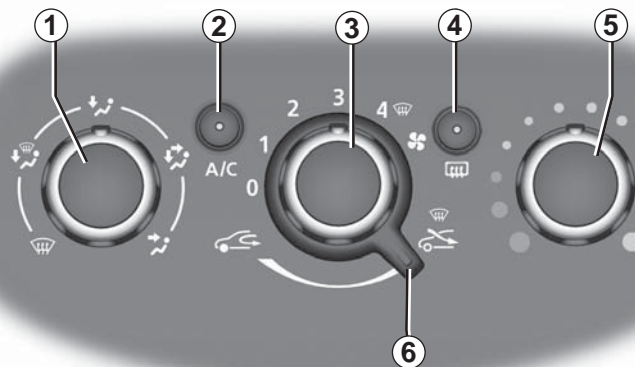
Для удаления неприятных запахов в автомобиле используйте только предназначенные для этого средства. Обратитесь на сервисную станцию компании-производителя.



Не впрыскивайте химические составы в систему вентиляции автомобиля (например, при появлении неприятного запаха и т.п.).

Существует опасность повреждения или пожара.

39425



Органы управления

Наличие кнопок управления зависит от оборудования автомобиля.

- 1 Распределение воздуха.
- 2 Включение и выключение кондиционера.
- 3 Регулировка частоты вращения вентилятора.
- 4 Обогрев заднего стекла и, в зависимости от автомобиля, зеркал заднего вида и ветрового стекла.
- 5 Регулировка температуры воздуха.
- 6 Включение режима рециркуляции воздуха (режим изоляции салона от наружного воздуха).

Информация и советы по эксплуатации: см. раздел «Система кондиционирования воздуха: информация и советы по эксплуатации».

Регулирование температуры воздуха

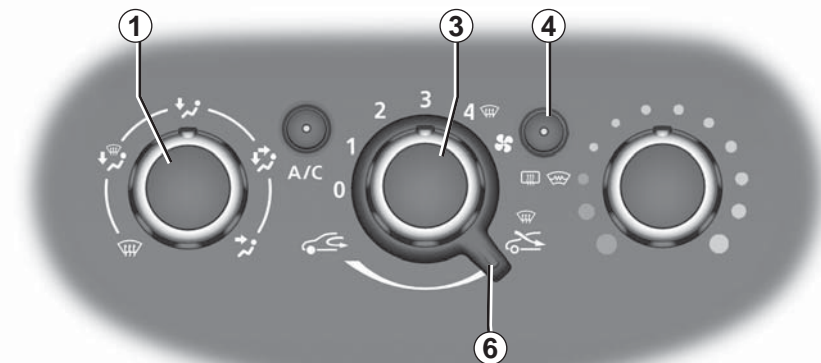
Установите ручкой **5** желаемую температуру воздуха. Чем больше ручка сдвинута в сторону красной зоны, тем выше температура.

Регулировка скорости вращения вентилятора

Выберите положение регулятора **3** от 0 до 4. Чем дальше регулятор повернут вправо, тем больше воздуха подается в салон. Для полного перекрытия поступления воздуха и выключения системы вентиляции установите регулятор **3** в положение 0.


Система остановлена: вентиляция воздуха в салоне автомобиля выключена (автомобиль стоит), но при движении автомобиля Вы сможете почувствовать слабый поток воздуха.

Длительное нахождение регулятора **3** в позиции 0 может привести к запотеванию ветрового стекла и боковых стекол, а также к появлению неприятных запахов, поскольку воздух в салоне автомобиля не будет обновляться.



30837

Включение режима рециркуляции воздуха (режим изоляции салона от наружного воздуха)

Переведите регулятор **6** в положение .

В этом режиме воздух забирается из салона и рециркулирует в нем без доступа наружного воздуха.

Длительное использование режима рециркуляции воздуха может привести к запотеванию ветрового стекла и боковых стекол, а также к появлению неприятных запахов, поскольку воздух в салоне автомобиля не будет обновляться.

Как только надобность в рециркуляции воздуха отпадет, мы рекомендуем вернуться к нормальному режиму работы системы (с поступлением наружного воздуха), повернув регулятор **6** вправо.

Режим рециркуляции воздуха позволяет:

- изолировать салон от наружного воздуха (при движении на участках с загрязненной атмосферой и т. п.);
- ускорить достижение необходимой температуры воздуха в салоне автомобиля.

Быстрый обдув

Поверните ручки **1**, **3** и **6** в положения



- забор наружного воздуха;
- максимальная вентиляция;
- обдув.

Включение кондиционера позволяет ускорить обдув.



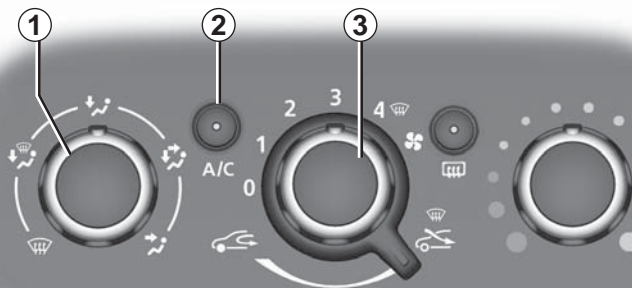
Ветровое стекло с электрообогревом/ заднее стекло с электрообогревом

При работающем двигателе нажмите кнопку **4** (сигнальная лампа загорится). В зависимости от комплектации автомобиля, данная функция включает оттаивание и обогрев заднего стекла, зеркал заднего вида с подогревом и ветрового стекла.

В зависимости от комплектации автомобиля, прекращение работы происходит:

- автоматически, после установленного в системе времени (индикатор гаснет);
- при повторном нажатии на кнопку **4** (при этом сигнальная лампа гаснет).

39425



Распределение воздуха, поступающего в салон

Поверните регулятор 1 для выбора желаемого варианта.



Воздух поступает в салон только через дефлекторы, расположенные на приборной панели.



Воздух направляется к ногам пассажиров и к дефлекторам, расположенным на приборной панели.



Воздух направляется к ногам пассажиров и к дефлекторам, расположенным на приборной панели. Чтобы воздух направлялся только к ногам пассажиров, закройте дефлекторы, расположенные на приборной панели.



Воздух поступает в салон через все дефлекторы, решетки обдува передних боковых стекол и ветрового стекла и отверстия для обогрева ног пассажиров.



Весь воздушный поток направляется на обдув ветрового стекла и боковых передних стекол.

Включение или выключение кондиционера

С помощью кнопки 2 можно включать (сигнальная лампа горит) или выключать (сигнальная лампа не горит) кондиционер.

Система кондиционирования воздуха не включается, если ручка 3 находится в положении 0.

Система кондиционирования воздуха обеспечивает:

- снижение температуры воздуха в салоне;
- ускоренное отпотевание стекол.

Кондиционер не работает при низкой температуре наружного воздуха.

При работе кондиционера возрастает расход топлива (выключайте кондиционер, когда в нем нет необходимости).

Расход топлива

Работа системы кондиционирования воздуха приводит к увеличению расхода топлива, особенно при движении в городских условиях.

В автомобилях, оборудованных системой кондиционирования без автоматического режима, выключайте кондиционер, когда в нем нет необходимости.

Советы, которые помогут Вам уменьшить расход топлива и защитить окружающую среду

- Двигайтесь с открытыми дефлекторами и поднятыми стеклами.
- Если Ваш автомобиль находился на стоянке в очень жаркую погоду или под прямыми лучами солнца, рекомендуем проветрить его салон в течение нескольких минут, прежде чем запустить двигатель.

Техническое обслуживание

Периодичность проверки – см. сервисную книжку или карточку техобслуживания и гарантии.

Нарушения работы

В большинстве случаев при обнаружении неисправности системы следует обращаться на сервисную станцию компании-производителя.

– Снижение эффективности системы обогрева и обдува стекол или работы кондиционера.

Причиной этого может быть загрязнение фильтра системы вентиляции салона.

– Отсутствует производство холода.

Проверьте положение органов управления и состояние предохранителей. Если неисправность не устранена, отключите систему.

Наличие воды под автомобилем

После продолжительной работы кондиционера под автомобилем может скапливаться вода – это нормально.



Не открывайте холодильный контур кондиционера. Попадание хладагента на кожу и в глаза опасно.

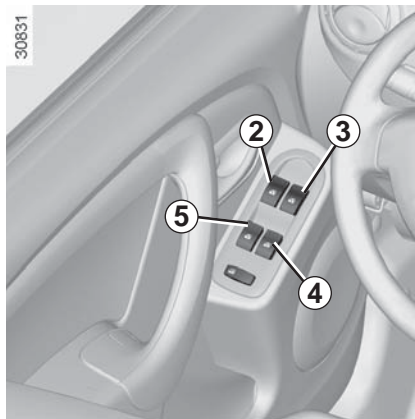
СТЕКЛОПОДЪЕМНИКИ (1/3)



Стеклоподъемники с ручным приводом

Вращайте рукоятку **1**, чтобы опустить или поднять стекло на нужную высоту.

Не прислоняйте какие-либо предметы к приоткрытому окну: опасность повреждения стеклоподъемника.



Электростеклоподъемники

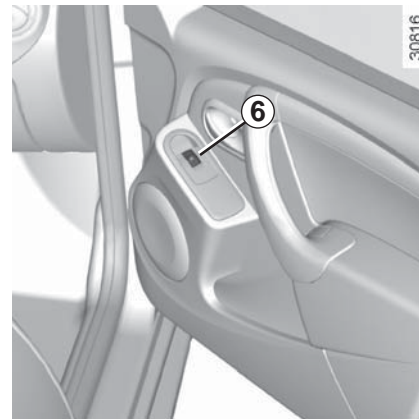
При включенном зажигании нажмите на переключатель, чтобы опустить стекло до нужного уровня.

Приподнимите переключатель, чтобы поднять стекло на нужную высоту.

Управление электростеклоподъемниками с места водителя

Нажмите на кнопку:

- **2** со стороны водителя;
- **3** со стороны переднего пассажира;
- **4 и 5** для задних пассажиров.



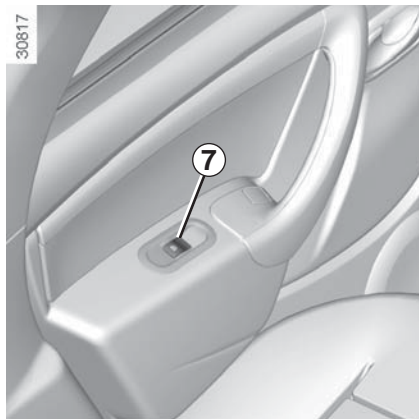
Управление с места переднего пассажира

Нажмите на выключатель **6**.



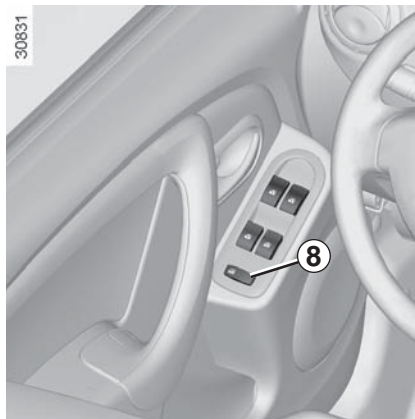
Закрывающееся стекло может нанести серьезную травму.

СТЕКЛОПОДЪЕМНИКИ (2/3)



Управление стеклоподъемниками с заднего сиденья

Нажмите на выключатель 7.



Обеспечение безопасности пассажиров на задних сиденьях

Водитель может заблокировать задние электрические стеклоподъемники, нажав на выключатель 8.

Ответственность водителя

Выходя из автомобиля, ни в коем случае не оставляйте ключ или пульт дистанционного управления в салоне, если в автомобиле остался ребенок (или домашнее животное), даже на короткое время. Ребенок или животное могут причинить вред себе или другим людям, запустив двигатель, включив оборудование, например, стеклоподъемники, или заблокировав двери. В случае защемления какой-либо части тела немедленно опустите стекло, нажав на соответствующий выключатель.

Существует опасность получения тяжелых травм.

СТЕКЛОПОДЪЕМНИКИ (3/3)

Импульсные электростеклоподъемники

Если автомобиль оснащен данной системой, импульсный режим дополняет работу электростеклоподъемников, описанных выше.

Выключатель установлен только для двери водителя.

- **Резко и до упора нажмите** соответствующую кнопку – стекло полностью опустится.
- **Резко и до упора поднимите** соответствующую клавишу – стекло полностью поднимется.

Повторное нажатие на переключатель во время работы стеклоподъемника приводит к остановке стекла.

Особенности

При возникновении сопротивления перемещению стекла в конце хода (напр.: при зажиме пальцев, веток деревьев и т.д.), движение стекла прекращается, затем оно опускается вниз на несколько сантиметров.

Нажатие на выключатель во время движения стекла приведет к его остановке.

Неисправности

Если стекло не открывается и не закрывается полностью, и движение происходит рывками, нажмите на нужный выключатель для полного поднятия стекла, после чего удерживайте выключатель нажатым (положение на закрытие) в течение трех секунд, затем полностью опустите и поднимите стекло, чтобы инициализировать систему.

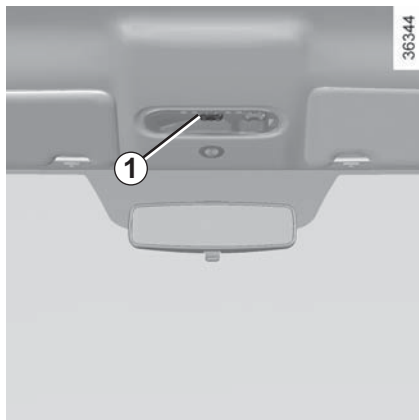
При необходимости обратитесь на сервисную станцию компании-производителя.



Закрывающееся стекло может нанести серьезную травму.

Не прислоняйте какие-либо предметы к приоткрытому стеклу окна: опасность повреждения стеклоподъемника.

ОСВЕЩЕНИЕ САЛОНА (1/2)



Плафон

Нажатие на кнопку **1** обеспечивает следующие режимы работы:

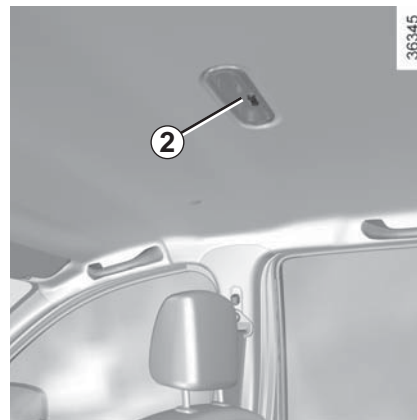
- постоянное освещение;
- включение освещения при открытии одной из передних или любой из четырех дверей автомобиля (в зависимости от комплектации). Освещение выключается только при плотном закрытии соответствующих дверей;
- принудительное выключение освещения.



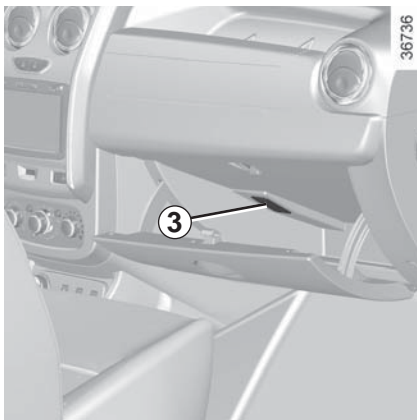
Фонари направленного освещения

Нажав на кнопку **2**, Вы обеспечиваете:

- постоянное освещение;
- принудительное выключение освещения.

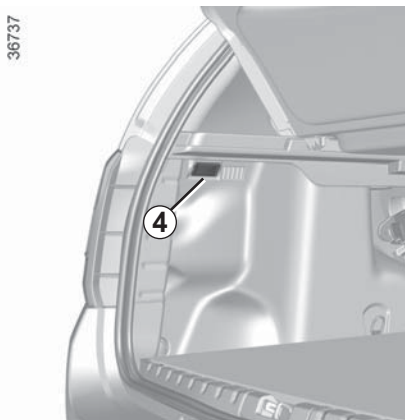


ОСВЕЩЕНИЕ САЛОНА (2/2)



Подсветка вещевого ящика 3

Фонарь 3 включается при открытии крышки.



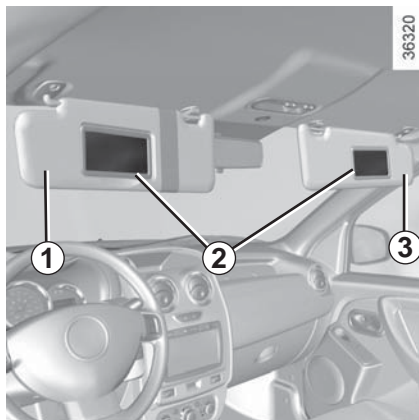
Фонарь освещения багажного отделения 4

Лампа 4 загорается при открывании двери багажного отделения.

Автоматизм работы приборов освещения салона
(в зависимости от комплектации автомобиля)

- При отпирании дверей с помощью пульта дистанционного управления освещение салона включается примерно на 30 секунд;
- если дверь остается открытой (или неплотно закрытой), свет в салоне продолжает гореть от 3 до 30 минут;
- если все двери закрыты, то при включении зажигания освещение салона постепенно гаснет.

СОЛНЦЕЗАЩИТНЫЙ КОЗЫРЕК, ПОРУЧЕНЬ

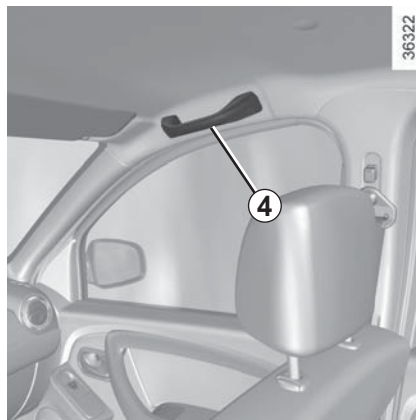


Солнцезащитный козырек

Опустите козырек **1** или **3** на ветровое стекло или отсоедините его и поверните к боковому стеклу.

Индивидуальные зеркала 2

В зависимости от комплектации автомобиля, в солнцезащитном козырьке может быть установлено зеркало.

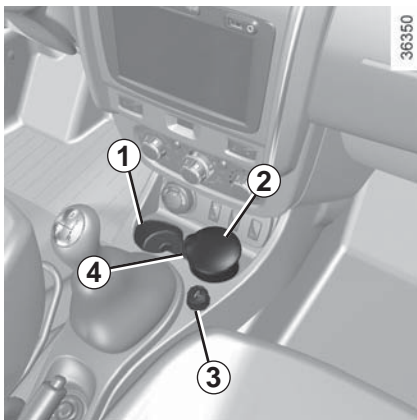


Поручень 4

Поручень служит поддержкой во время движения.

Не держитесь за него для входа в автомобиль или выхода из него.

ПЕПЕЛЬНИЦА, ПРИКУРИВАТЕЛЬ, ЭЛЕКТРОРОЗЕТКА ДЛЯ АКСЕССУАРОВ

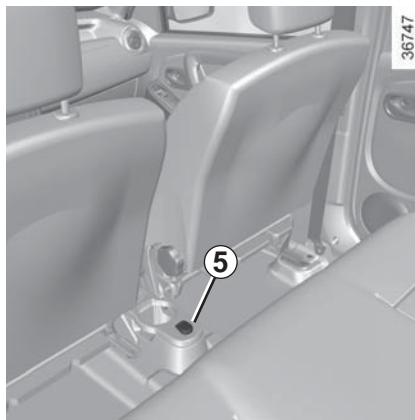


Пепельница

Может устанавливаться в гнездо **1** или **4**.
Чтобы ее открыть, поднимите крышку **2**.

Чтобы очистить пепельницу, выньте ее и вытряхните.

Если на вашем автомобиле не установлены прикуриватель и пепельница, Вы можете приобрести их у дилера компании-производителя.



Прикуриватель 3

При включенном зажигании нажмите на прикуриватель **3** до упора.

После нагрева спирали прикуриватель автоматически вернется в исходное положение (со щелчком). Извлеките прикуриватель. После прикуривания вставьте его в гнездо, не утапливая полностью.

Разъемы для аксессуаров 3 и 5

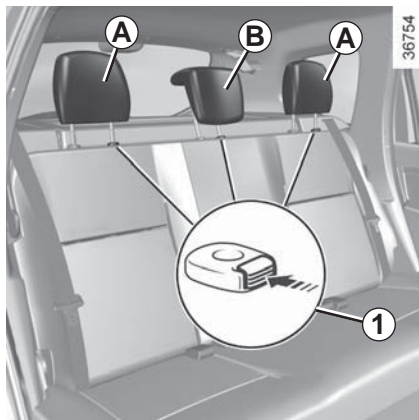
Разъемы предназначены для подключения одобренных производителем электроаксессуаров мощностью не более 120 Вт (напряжение 12 В).



Подключайте только вспомогательное оборудование мощностью не более 120 Вт.

Существует опасность возгорания.

ПОДГОЛОВНИКИ ЗАДНИХ СИДЕНИЙ



Снятие подголовников A или B

Поднимите подголовник как можно выше, нажмите на кнопку **1** и снимите его.

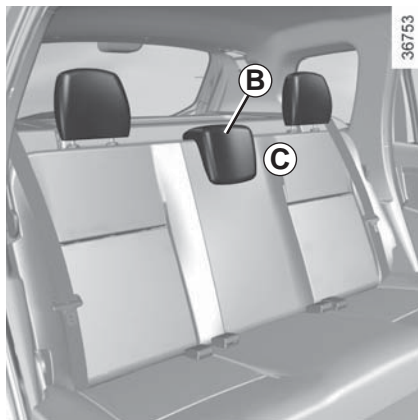
Регулировка подголовника по высоте A

(в зависимости от комплектации автомобиля)

Нажмите кнопку **1** и одновременно поднимите подголовник на нужную высоту.

Установка на место подголовников A или B

Вставьте стержни подголовника в направляющие втулки, нажмите на кнопку **1**, опустите подголовник и убедитесь в его блокировке.



Нормальное положение подголовника B

(в зависимости от комплектации автомобиля)

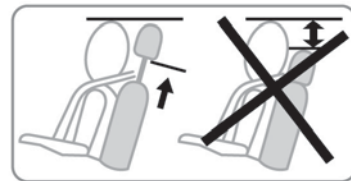
Поднимите подголовник до упора, а затем опустите его до фиксации.

Сложенное положение подголовника B

(в зависимости от комплектации автомобиля)

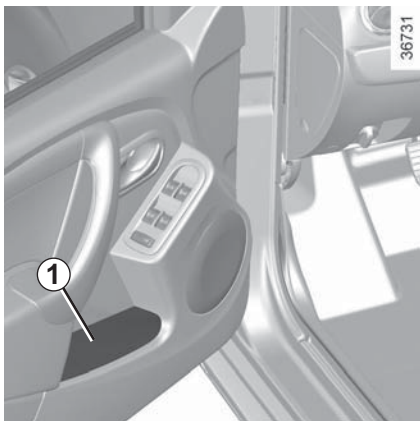
Нажмите на кнопку **1** и полностью опустите подголовник.

Крайнее нижнее положение подголовника (положение C) считается сложенным положением: оно не должно использоваться при наличии пассажира на заднем сиденье.



Поскольку подголовник является одним из элементов безопасности, следите за его наличием и правильной установкой: верхний край подголовника должен находиться как можно ближе к верхней части головы.

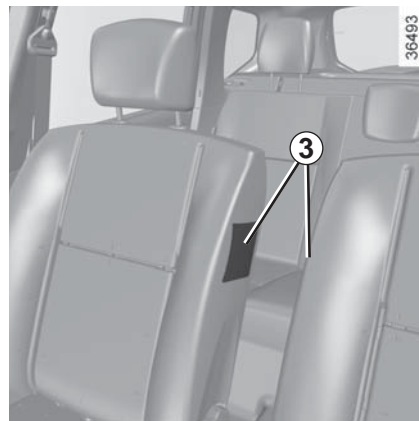
ОТДЕЛЕНИЯ ДЛЯ ВЕЩЕЙ, ОБОРУДОВАНИЕ САЛОНА (1/4)



Вещевые карманы в передних дверях 1



Верхнее отделение для вещей на приборной панели 2



Карманы для мобильного телефона 3
(в зависимости от комплектации автомобиля)



Никакие предметы не должны находиться на полу (перед водителем), т. к. в случае резкого торможения они могут попасть под педали и помешать их перемещению.



Следите за тем, чтобы твердые, тяжелые или острые предметы не находились в открытых вещевых отделениях и не выступали из них, т. к. при повороте, резком торможении или при ударе они могут быть выброшены и могут причинить вред водителю и пассажирам.

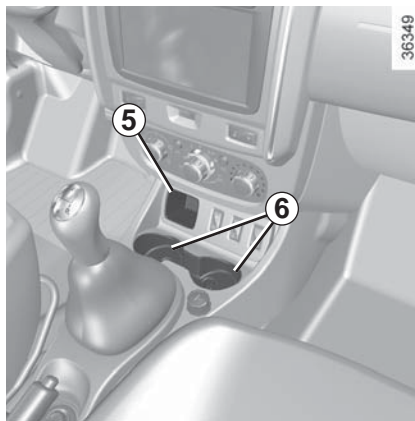


Не кладите тяжелые и/или острые предметы, которые могут упасть при движении. Это позволит избежать травм.

ОТДЕЛЕНИЯ ДЛЯ ВЕЩЕЙ, ОБОРУДОВАНИЕ САЛОНА (2/4)



Отделение для мелких предметов на центральной консоли 4
(или место под установку автомагнитолы)



Отделение для мелких предметов на центральной консоли 5
(или место установки переключателя режимов 4x2 (2WD), 4X4 (4WD))

Подставка для пепельницы или для стаканов 6



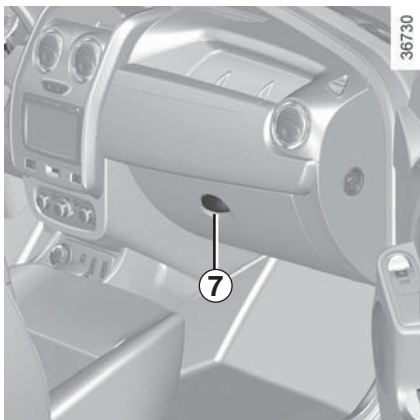
Во избежание проливания жидкости при прохождении поворотов, разгоне или торможении, обеспечьте надежную фиксацию стаканов.

Опасность получения ожогов при пролипании горячей жидкости.



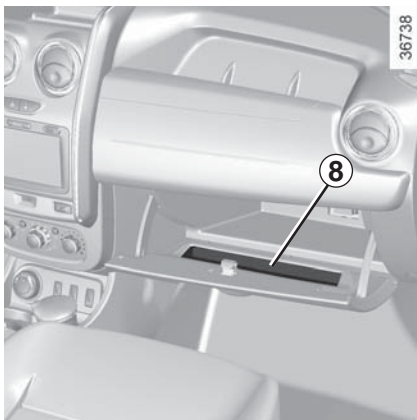
Следите за тем, чтобы твердые, тяжелые или острые предметы не находились в открытых вещевых отделениях и не выступали из них, т. к. при повороте, резком торможении или при ударе они могут быть выброшены и могут причинить вред водителю и пассажирам.

ОТДЕЛЕНИЯ ДЛЯ ВЕЩЕЙ, ОБОРУДОВАНИЕ САЛОНА (3/4)



Вещевой ящик перед передним пассажиром

Чтобы открыть, потяните за ручку **7**.



В этом вещевом ящике могут храниться документы формата А4 и т.п.

Внутри крышки предусмотрено место **8** для авторучек, карт и т. п.



Меры предосторожности при использовании

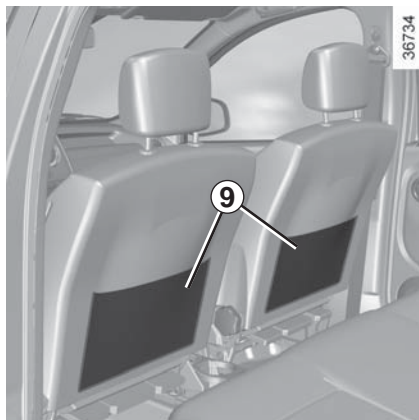
Крышка **A** на задней стенке вещевого ящика закрывает розетку, предназначенную исключительно для работ, осуществляемых специалистами компании-производителя.

Не храните в этом вещевом ящике жидкие вещества (во избежание попадания жидкости в розетку в случае протечки).



Никакие предметы не должны находиться на полу (перед водителем), т. к. в случае резкого торможения они могут попасть под педали и помешать их перемещению.

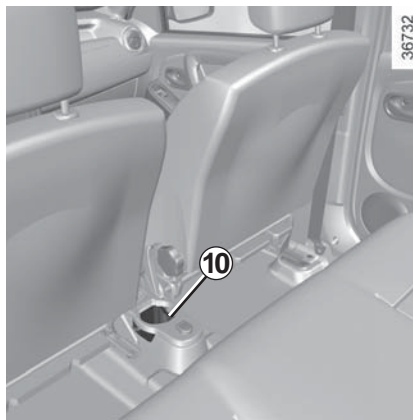
ОТДЕЛЕНИЯ ДЛЯ ВЕЩЕЙ, ОБОРУДОВАНИЕ САЛОНА (4/4)



Карманы в спинках передних сидений 9



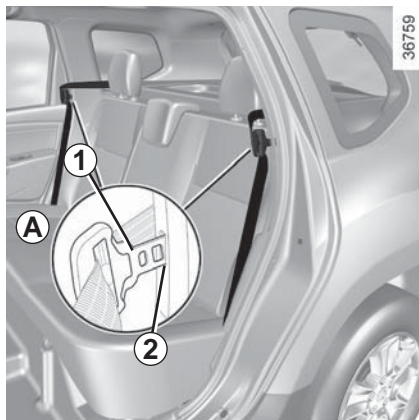
Следите за тем, чтобы твердые, тяжелые или острые предметы не находились в открытых вещевых отделениях и не выступали из них, т. к. при повороте, резком торможении или при ударе они могут быть выброшены и могут причинить вред водителю и пассажирам.



Держатель для бутылок 10

В нем можно поместить бутылку емкостью 1,5 литра.

ЗАДНЕЕ МНОГОМЕСТНОЕ СИДЕНЬЕ (1/3)



В зависимости от комплектации автомобиля, сиденье **A** и спинку **B** или **C** можно сложить для перевозки громоздких предметов.

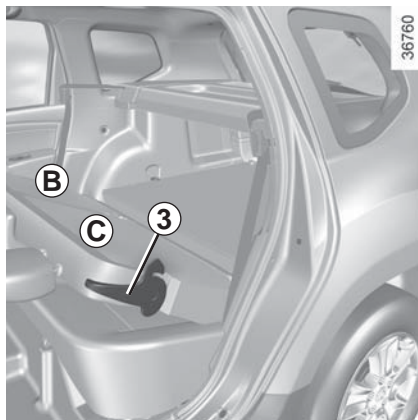
Складывание спинки **B** или **C**

Убедитесь, что передние сиденья достаточно сдвинуты вперед.

Вставьте пряжки **1** в гнезда **2**, прежде чем перемещать спинку или спинки сиденья.



По соображениям безопасности производите все регулировки на стоящем автомобиле.



Полностью опустите задние подголовники (см. раздел «Задние подголовники» главы 3).

Опустите ручку или ручки **3**.

Опустите спинку **B** или **C**.

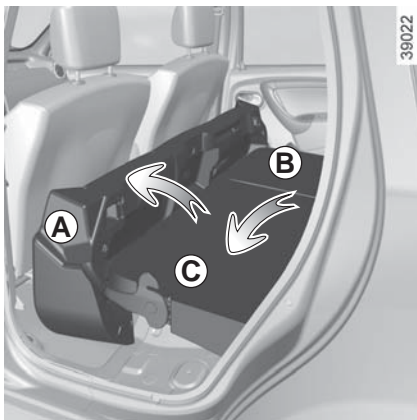


Проверяйте правильность установки и работы задних ремней безопасности после каждого перемещения заднего многоместного сиденья.



При перемещении заднего сиденья убедитесь в отсутствии препятствий в зоне креплений (частей тела пассажиров, животных, груза, кусков ткани, игрушек и т. п.).

ЗАДНЕЕ МНОГОМЕСТНОЕ СИДЕНЬЕ (2/3)



Чтобы сложить подушку сиденья

Откиньте подушку **A** к передним сиденьям.

Складывание спинки **B** или **C**

Нажмите на фиксатор, поднимите подголовник и снимите его.

Выполните указанные выше действия.



По соображениям безопасности производите все регулировки на стоящем автомобиле.

Для установки спинки **B** или **C**

Поднимите спинку или спинки.

Убедитесь, что спинки сидений надежно зафиксированы.

Установите на место задние подголовники (см. раздел «Задние подголовники» главы 3).



После возврата спинки сиденья в исходное положение проверьте надежность крепления ее верхней части.

При наличии чехлов убедитесь, что они не мешают фиксации спинки сиденья.

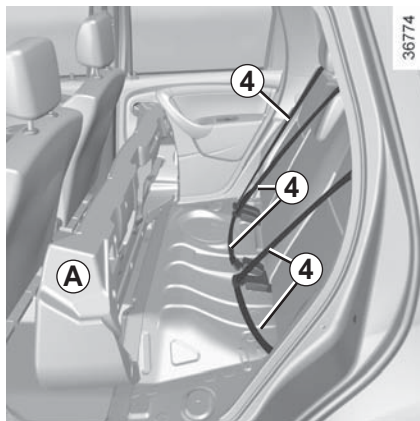
Следите за правильным положением ремней безопасности.

Установите на место подголовники.



Проверяйте правильность установки и работы задних ремней безопасности после каждого перемещения заднего многоместного сиденья.

ЗАДНЕЕ МНОГОМЕСТНОЕ СИДЕНЬЕ (3/3)

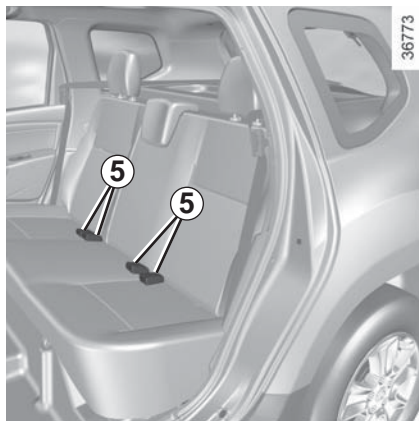


Для установки сиденья А на место

Пристегните все ремни безопасности на заднем сиденье перед установкой на место подушки сиденья, см. раздел «Ремни безопасности на заднем сиденье» главы 1.

Опустите подушку сиденья до соприкосновения со спинкой или спинками.

Убедитесь в правильности положения креплений ремней безопасности 5 при установке на место подушки сиденья: для этого потяните за ремни 4, чтобы все крепления ремней безопасности 5 оказались над сложенной подушкой сиденья.



Отстегните все ремни безопасности на заднем сиденье и придайте им правильное положение, см. раздел «Ремни безопасности на заднем сиденье» главы 1.

Убедитесь, что все четыре крепежных кольца системы Isofix находятся над подушкой сиденья после ее складывания; см. раздел «Безопасная перевозка детей: крепление детского сиденья» главы 1.

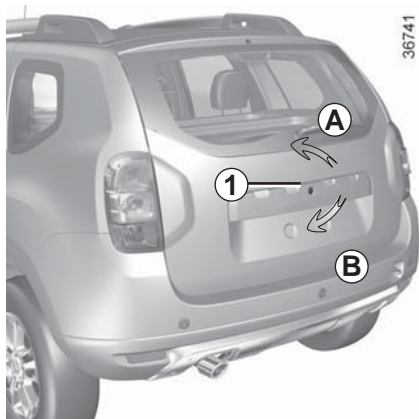


Проверяйте правильность установки и работы задних ремней безопасности после каждого перемещения заднего многоместного сиденья.



При перемещении заднего сиденья убедитесь в отсутствии препятствий в зоне креплений (частей тела пассажиров, животных, гравия, кусков ткани, игрушек и т. п.).

БАГАЖНОЕ ОТДЕЛЕНИЕ



Запирание/отпирание замков дверей вручную

Для отпирания вставьте ключ в замок и поверните его (в направлении **A**).

Извлеките ключ и нажмите кнопку **1**. Приподнимите дверь багажного отделения.

Для закрывания опустите дверь багажного отделения, используя сначала внутреннюю ручку **2**.

Когда дверь багажного отделения будет находиться на высоте Ваших плеч, опустите внутреннюю ручку и закройте дверь, нажав снаружи.

Вставьте ключ в замок и поверните его (в направлении **B**).



Центральный замок

Замок двери багажного отделения отпирается и запирается одновременно с замками других дверей.

Для отпирания нажмите на кнопку **1** и поднимите дверь багажного отделения.

Для закрывания опустите дверь багажного отделения, используя сначала внутреннюю ручку **2**.

Когда дверь багажного отделения будет находиться на высоте Ваших плеч, опустите внутреннюю ручку и закройте дверь, нажав снаружи.

ПЕРЕВОЗКА ВЕЩЕЙ В БАГАЖНОМ ОТДЕЛЕНИИ (1/2)

При перевозке предметов всегда располагайте их таким образом, чтобы своей самой большой стороной они опирались на:

– спинки заднего сиденья при перевозке обычных грузов (пример **A**);



– передние сиденья при сложенных задних спинках. См. раздел «Заднее многоместное сиденье» данной главы (пример **B**).



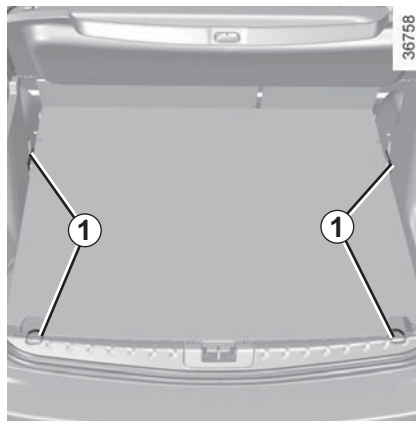
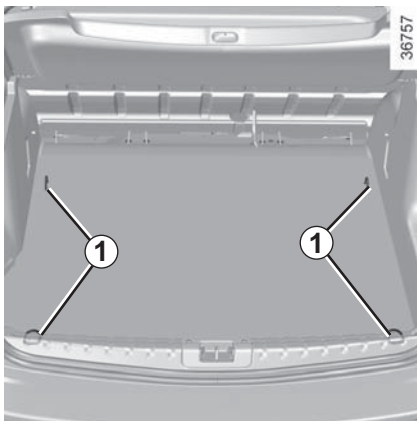
Размещайте наиболее тяжелые предметы на полу.

При перевозке предметов всегда располагайте их таким образом, чтобы самые тяжелые из них опирались на спинку заднего сиденья.



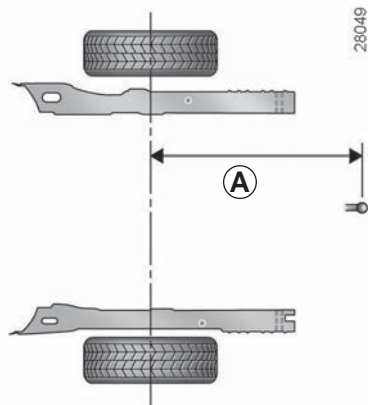
Пристегните ремни безопасности задних сидений, даже если сиденья не заняты.

ПЕРЕВОЗКА ВЕЩЕЙ В БАГАЖНОМ ОТДЕЛЕНИИ (2/2)



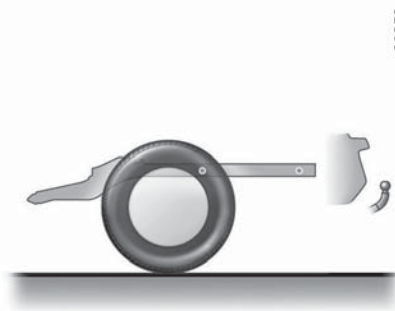
Размещайте наиболее тяжелые предметы на полу. Пользуйтесь устройствами для крепления 1, расположенными на полу багажного отделения, если автомобиль ими оборудован. Распределяйте вещи таким образом, чтобы они не смогли вылететь вперед на пассажиров при резком торможении.

ПЕРЕВОЗКА ГРУЗОВ: буксировка прицепа, тягово-сцепное устройство



В зависимости от комплектации автомобиля,

$A = 901$ мм или 950 мм.



Максимально допустимая нагрузка на тягово-сцепное устройство, максимально допустимая масса буксируемого прицепа с тормозной системой и без нее:

см. раздел «Массовые характеристики» в главе 6.

Выбор и установка тягово-сцепного устройства

Максимальная масса тягово-сцепного устройства: 20 кг.

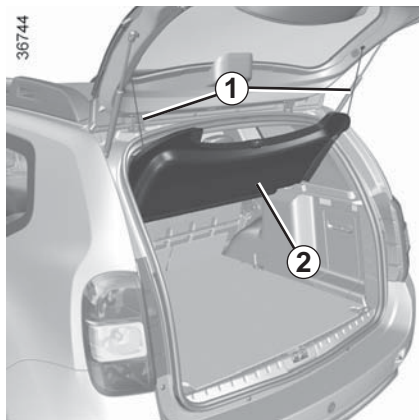
Установка тягово-сцепного устройства и условия его использования описаны в инструкциях изготовителя по установке устройства.

Мы рекомендуем хранить эти инструкции вместе с другой документацией на автомобиль.

Если сцепной шар закрывает номерной знак или заднюю фару, его следует снимать сразу же после завершения транспортировки.

Всегда соблюдайте требования местного законодательства.

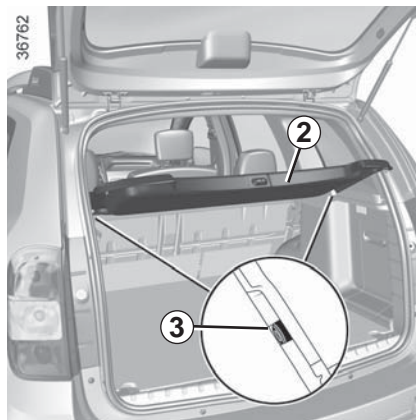
ЗАДНЯЯ ВЕЩЕВАЯ ПОЛКА



Полка 2 состоит из двух жестких частей.

Снятие

Отсоедините два шнура 1 от двери багажного отделения.



Приподнимите полку 2 на среднюю высоту для отсоединения фиксаторов 3, расположенных с двух сторон полки.

Максимальная масса груза на задней полке: 25 кг при равномерном распределении.



Слегка приподнимите полку 2 и потяните ее на себя, придерживая за края.

Установка полки на место производится в последовательности, обратной снятию.



Не кладите на заднюю полку предметы, особенно тяжелые и твердые. Во время резкого торможения или аварии они могут стать источниками опасности для пассажиров автомобиля.

ПРОДОЛЬНЫЕ ОПОРЫ БАГАЖНИКА НА КРЫШЕ



При соответствующей комплектации автомобиля вы сможете перевозить багаж или установить дополнительные приспособления (крепление для велосипеда, крепление для лыж и т. п.):

- на багажнике на крыше;
- на поперечных направляющих багажника, обязательно закрепленных на продольных опорах 1;
- непосредственно на продольных опорах багажника.

Запрещается устанавливать продольные опоры багажника на крыше автомобилей, на которых они не были установлены на заводе.

Если автомобиль оборудован соответствующим образом, вы можете использовать крепежные отверстия 2 продольных опор для:

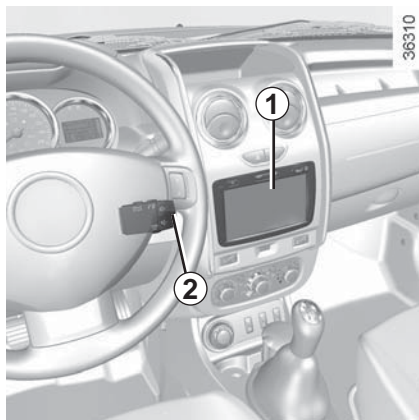
- фиксации крепежных приспособлений багажа (ремни, веревки и т. п.);
- закрепления дополнительных устройств вне поперечных направляющих багажника.

При выборе оборудования для Вашего автомобиля рекомендуем Вам проконсультироваться на сервисной станции компании-производителя. Установка дополнительного оборудования и условия его использования описаны в инструкциях изготовителя по установке устройства.

Мы рекомендуем хранить эти инструкции вместе с другой документацией на автомобиль.

Допустимая нагрузка на багажник крыши: см. раздел «Массовые характеристики» в главе 6.

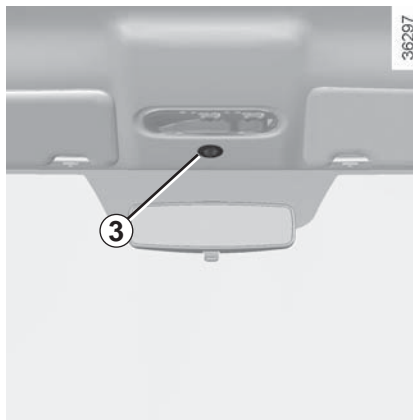
МУЛЬТИМЕДИЙНОЕ ОБОРУДОВАНИЕ



Наличие и размещение этого оборудования зависит от мультимедийного оборудования автомобиля.

- 1 Аудиосистема или система навигации.
- 2 Подрулевой переключатель.
- 3 Микрофон.

См. инструкцию по эксплуатации мультимедийного оборудования для получения подробной информации.



Встроенная система управления телефоном в режиме «свободные руки»

Если автомобиль оснащен данной системой, используйте микрофон **3** и органы управления под рулевым колесом **2**.



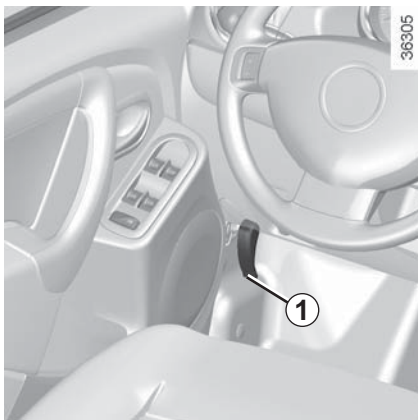
Использование телефона

Напоминаем Вам о необходимости соблюдения действующего в Вашей стране законодательства в части, относящейся к эксплуатации этих приборов.

Глава 4. Уход за автомобилем

Капот	4.2
Уровень масла в двигателе: общие сведения	4.4
Уровень масла в двигателе: долив/заправка	4.5
Уровни эксплуатационных жидкостей:	4.8
Тормозная жидкость	4.8
Охлаждающая жидкость двигателя	4.9
Жидкость стеклоомывателя	4.9
Жидкость гидроусилителя рулевого управления	4.10
Фильтры	4.11
Давление воздуха в шинах	4.12
Аккумуляторная батарея	4.14
Уход за кузовом автомобиля	4.16
Уход за салоном автомобиля	4.18

КАПОТ (1/2)



Чтобы открыть капот, потяните за рукоятку 1.

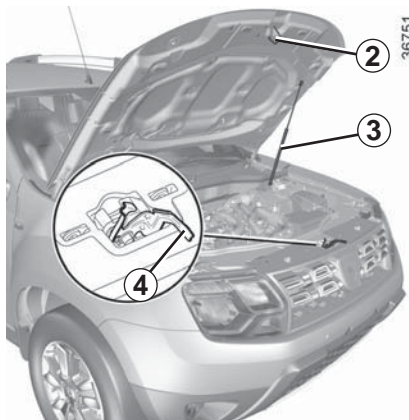
Отпирание замка безопасности капота

Для разблокировки капота слегка приподнимите капот и освободите крюк 2, надавив влево на пластинку 4.



При работах в непосредственной близости от двигателя обратите внимание на то, что он может оказаться горячим. А также помните, что вентилятор системы охлаждения может включиться в любой момент.

Существует риск получить травму.



Открытие капота

Поднимите капот, придерживая его, капот удерживается газовым упором 3.

Закрытие капота

Убедитесь, что Вы не забыли в моторном отсеке посторонние предметы.

Для закрытия держите капот за среднюю часть, опустите его примерно до 30 см от закрытого положения, а затем отпустите. Капот закроется под собственной тяжестью.



Перед началом любых работ в моторном отсеке необходимо отключить функцию "Стоп-старт".



Перед работами в подкапотном пространстве убедитесь, что переключатель стеклоочистителя находится в положении «Выключено».

Существует риск получить травму.



Не облакачивайтесь на капот: он может неожиданно закрыться.



Запрещается включать функцию дистанционного запуска двигателя или выполнять его программирование перед открытием капота или при открытом капоте.

Существует опасность получения ожогов или тяжелых травм.



После выполнения работ в моторном отсеке следите за тем, чтобы ничего не забыть (ветошь, инструменты и т.п.).

Оставленные внутри предметы могут повредить двигатель или вызвать возгорание.

Убедитесь в надежном заперении капота и что ничто не препятствует заперению замка (осколок гравия, ветошь и т.п.).



Даже после несильного удара по облицовке радиатора или по капоту как можно скорее проверьте замок капота в сервисном центре компании-производителя.

УРОВЕНЬ МАСЛА В ДВИГАТЕЛЕ: общие сведения

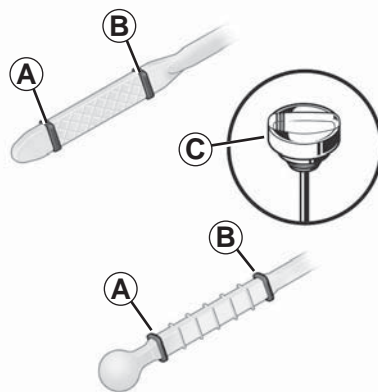
В двигателях масло используется для смазки и охлаждения подвижных деталей. Во время эксплуатации иногда возникает необходимость долива масла в промежутке между его заменами.

Если после обкатки автомобиля расход масла превышает 0,5 литра на 1 000 км, необходимо обратиться на сервисную станцию компании-производителя.

Периодичность: проверяйте уровень масла в двигателе периодически, по меньшей мере, перед каждой длительной поездкой, чтобы избежать повреждения двигателя.

При быстром или повторяющемся снижении уровня обратитесь на сервисную станцию компании-производителя.

Во избежание потеков масла рекомендуем вам использовать воронку при доливке/заправке маслом.



Проверка уровня масла

Для точного определения уровня масла необходимо установить автомобиль на ровной горизонтальной площадке и выключить двигатель на продолжительное время.

Для определения точного уровня масла, а также для того чтобы убедиться в том, что максимально разрешенный уровень масла не был превышен (превышение уровня масла ведет к поломке двигателя), обязательно используйте маслоизмерительный щуп. См. на следующих страницах.



Перед началом любых работ в моторном отсеке необходимо отключить функцию "Стоп-старт".

- Извлеките щуп и протрите его не остающей волокон ветошью;
- вставьте щуп до упора (для автомобилей, снабженных «пробкой-щупом» **C**, заверните полностью пробку);
- извлеките щуп снова;
- проверьте уровень масла: уровень не должен быть ниже метки «mini» **A** или выше метки «maxi» **B**.

Проверив уровень, вставьте маслоизмерительный щуп до упора или затяните до упора пробку-щуп.

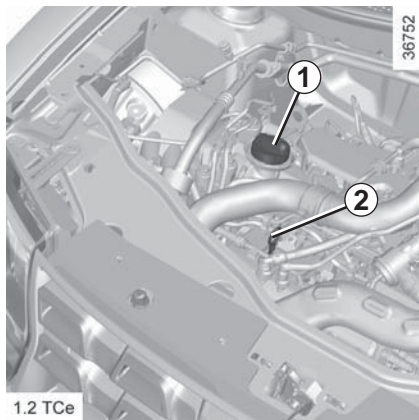


Превышение максимального уровня масла в двигателе

Ни в коем случае нельзя превышать максимальный уровень **B**: его превышение ведет к повреждению двигателя и каталитического нейтрализатора.

Если максимальный уровень превышен, **не запускайте двигатель** и обратитесь в сервисный центр компании-производителя.

УРОВЕНЬ МАСЛА В ДВИГАТЕЛЕ: долив, заправка (1/3)



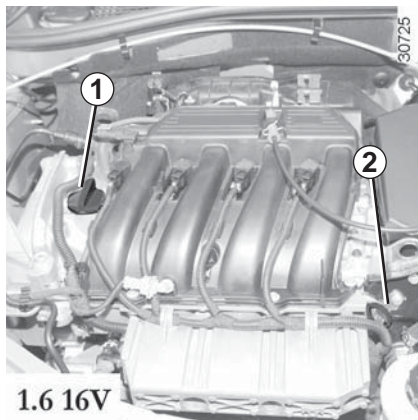
Долив масла/заправка

Автомобиль с неработающим холодным двигателем (например, до первого в течение дня запуска двигателя) должен находиться на горизонтальной площадке.



При работах в непосредственной близости от двигателя обратите внимание на то, что он может оказаться горячим. А также помните, что вентилятор системы охлаждения может включиться в любой момент.

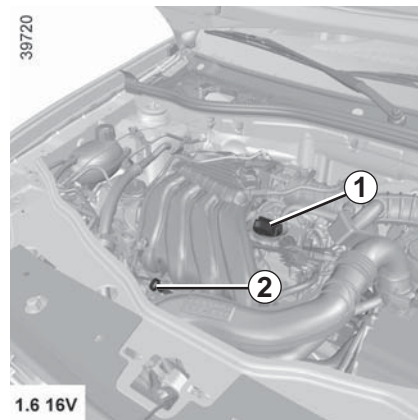
Существует риск получить травму.



- Отверните пробку 1;
- долейте масло (для справки: интервал между метками «mini» и «maxi» шупа 2 соответствует объему от 1,5 до 2 литров в зависимости от модели двигателя);
- подождите около 10 минут, чтобы масло полностью стекло;
- проверьте уровень масла с помощью шупа 2 (как указано выше).

Проверив уровень, вставьте маслоизмерительный шуп до упора или затяните до упора пробку-шуп.

Не превышайте уровень «maxi» и не забудьте установить на место шуп 2 и пробку 1.

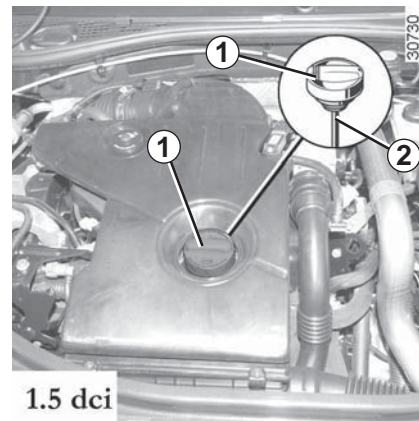
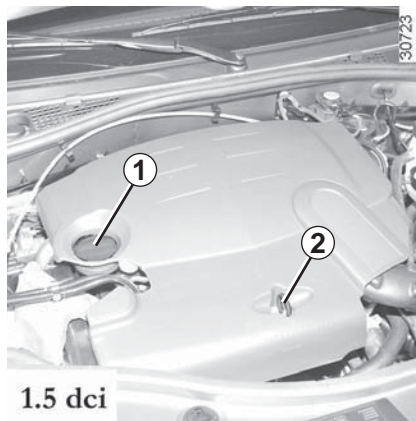
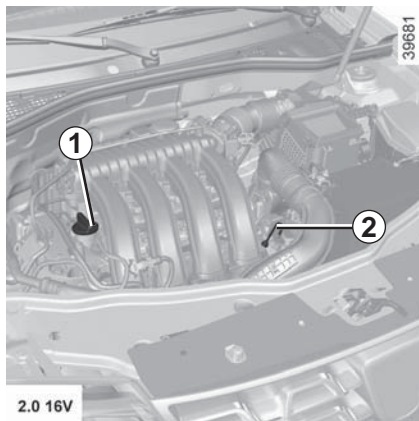


Превышение максимального уровня масла в двигателе

Ни в коем случае нельзя превышать максимальный уровень: его превышение ведет к повреждению двигателя и каталитического нейтрализатора.

Если максимальный уровень превышен, **не запускайте двигатель** и обратитесь в сервисный центр компании-производителя.

УРОВЕНЬ МАСЛА В ДВИГАТЕЛЕ: долив, заправка (2/3)



При слишком большом или повторяющемся падении уровня масла обратитесь на сервисную станцию компании-производителя.

Во избежание потеков масла рекомендуем вам использовать воронку при доливе/заправке маслом.



Заправка: доливая масло, следите за тем, чтобы оно не попало на детали двигателя: это может вызвать возгорание. Не забудьте правильно завернуть пробку, иначе может произойти возгорание при попадании масла на горячие детали двигателя.



Замена масла: если Вы производите замену масла на горячем двигателе, будьте внимательны, чтобы не обжечься сливаемым маслом.

УРОВЕНЬ МАСЛА В ДВИГАТЕЛЕ: долив, заправка (3/3)

Замена масла в двигателе

Периодичность замены: см. сервисную книжку или карточку техобслуживания и гарантии.

Объем масла в двигателе

См. руководство по эксплуатации автомобиля или обратитесь на сервисную станцию компании-производителя.

Всегда проверяйте уровень масла в двигателе с помощью щупа описанным выше способом (уровень масла не должен быть ниже отметки «mini» и выше отметки «maxi» на щупе).

Тип моторного масла

См. сервисную книжку автомобиля или карточку техобслуживания и гарантии.



Перед началом любых работ в моторном отсеке необходимо отключить функцию "Стоп-старт".

Повторная инициализация системы предупреждения о сроке замены масла


(в зависимости от комплектации автомобиля)

Если Вы сами меняете масло в двигателе, после выполнения этой операции необходимо повторно инициализировать систему предупреждения о сроке замены масла.


Для этого в течение 10 секунд после включения зажигания:

- нажмите до упора на педаль акселератора;
- удерживая педаль акселератора нажатой, нажмите на педаль тормоза три раза подряд.

Повторная инициализация закончена,

когда погаснет индикатор . В противном случае повторите операцию.

Особый случай: если Вы меняете масло до появления предупреждения о сроке его замены, необходимо также выполнить повторную инициализацию системы предупреждения. В этом случае для подтверждения инициализации сигнальная

лампа  загорается примерно на 5 секунд.



Запрещено оставлять двигатель работающим в закрытом помещении, так как отработавшие газы токсичны.



При работах в непосредственной близости от двигателя обратите внимание на то, что он может оказаться горячим. А также помните, что вентилятор системы охлаждения может включиться в любой момент.

Существует риск получить травму.

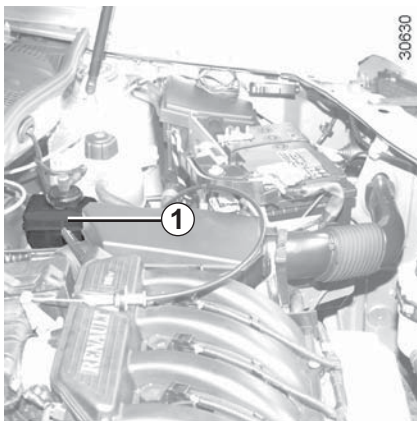


Превышение максимального уровня масла в двигателе

Ни в коем случае нельзя превышать максимальный уровень: его превышение ведет к повреждению двигателя и каталитического нейтрализатора.

Если максимальный уровень превышен, **не запускайте двигатель** и обратитесь в сервисный центр компании-производителя.

УРОВНИ ЭКСПЛУАТАЦИОННЫХ ЖИДКОСТЕЙ (1/3)



Тормозная жидкость

Необходимо регулярно проверять уровень тормозной жидкости, особенно если Вы замечаете даже небольшое уменьшение эффективности работы тормозной системы.

Проверка уровня осуществляется на остановленном на горизонтальной площадке автомобиле с выключенным двигателем.



При работах в непосредственной близости от двигателя, обратите внимание на то, что он может оказаться горячим. А также помните, что вентилятор системы охлаждения может включиться в любой момент. Существует риск получить травму.

Уровень

В нормальных условиях уровень понижается по мере износа тормозных колодок, но он ни в коем случае не должен опуститься ниже отметки «MINI» на баке тормозной жидкости 1.

Если Вы хотите проверить степень износа тормозных дисков и барабанов самостоятельно, обратитесь за необходимой документацией (описывающей метод проверки) в дилерскую сеть или зайдите на сайт производителя.



Перед началом любых работ в моторном отсеке необходимо отключить функцию "Стоп-старт".

Долив жидкости

После проведения любых работ с гидравлической системой следует заменить находящуюся в ней жидкость. Эту работу должен выполнять специалист.

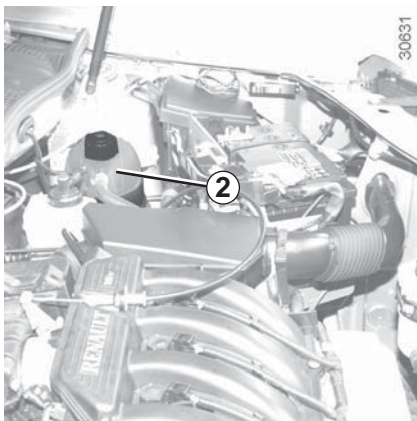
Используйте жидкость только тех марок, которые одобрены нашими техническими отделами, и расфасованную в запечатанные емкости.

Периодичность замены

См. сервисную книжку или карточку технического обслуживания и гарантии.

При обнаружении ненормального падения уровня обратитесь на сервисную станцию компании-производителя.

УРОВНИ ЭКСПЛУАТАЦИОННЫХ ЖИДКОСТЕЙ (2/3)



Охлаждающая жидкость

На остановленном на горизонтальной площадке автомобиле с выключенным двигателем уровень охлаждающей жидкости должен находиться между метками «MINI» и «MAXI» расширительного бачка 2.

Доливайте охлаждающую жидкость **на холодном двигателе** до уровня метки «MINI».



Не проверяйте и не обслуживайте систему охлаждения при горячем двигателе.

Это может привести к ожогам.

Периодичность проверки уровня охлаждающей жидкости

Регулярно проверяйте уровень охлаждающей жидкости (при отсутствии охлаждающей жидкости двигатель может выйти из строя).

При необходимости долива используйте только охлаждающую жидкость тех марок, которые одобрены техническими отделами компании-производителя и обеспечивают:

- защиту от замерзания;
- антикоррозионную защиту системы охлаждения двигателя.

Периодичность замены

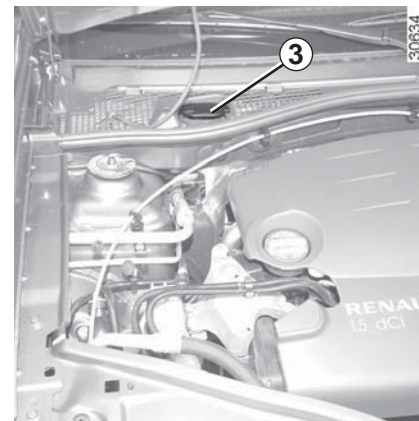
См. сервисную книжку или карточку техобслуживания и гарантии.

При обнаружении ненормального падения уровня обратитесь на сервисную станцию компании-производителя.



При работах в непосредственной близости от двигателя обратите внимание на то, что он может оказаться горячим. А также помните, что вентилятор системы охлаждения может включиться в любой момент.

Существует риск получить травму.



Уровень жидкости в бачке стеклоомывателя ветрового стекла

Заправка: откройте пробку 3, залейте жидкость до видимого уровня и закройте пробку.

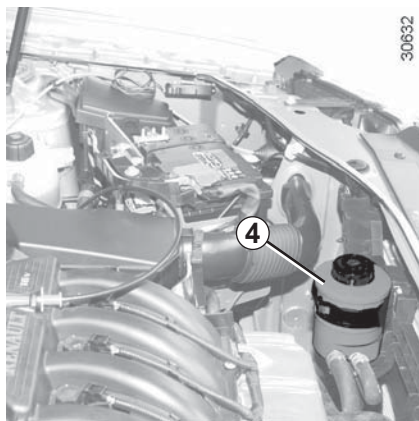
Этот бачок обеспечивает жидкостью омыватели ветрового и заднего стекол.

Заливаемая жидкость: состав для стеклоомывателя (зимой применяйте незамерзающую жидкость).

Жиклеры: регулировка направления струй жидкости из жиклеров производится тонким острым предметом (например, булавкой).

Используйте жидкости, рекомендованные производителем.

УРОВНИ ЭКСПЛУАТАЦИОННЫХ ЖИДКОСТЕЙ (3/3)

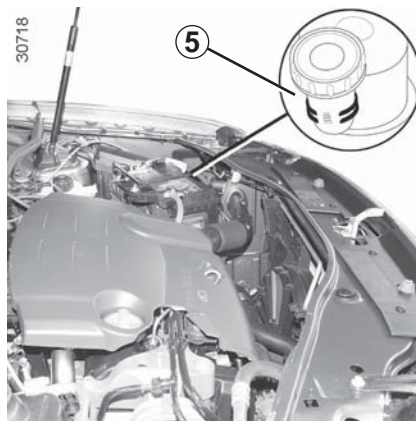


Бачок с рабочей жидкостью гидроусилителя рулевого управления 4 или 5

Уровень: правильный уровень в **холодном состоянии** на горизонтальной площадке при остановленном двигателе должен быть виден между метками «MINI» и «MAXI» на бачках 4 или 5.

Для выполнения технического обслуживания усилителя рулевого управления обращайтесь на сервисную станцию компании-производителя.

При быстром или повторяющемся снижении уровня обратитесь на сервисную станцию компании-производителя.



Если Вы ощущаете изменение эффективности работы усилителя рулевого управления, обратитесь на сервисную станцию компании-производителя.



При работах в непосредственной близости от двигателя обратите внимание на то, что он может оказаться горячим. А также помните, что вентилятор системы охлаждения может включиться в любой момент.

Существует риск получить травму.



Перед началом любых работ в моторном отсеке необходимо отключить функцию "Стоп-старт".

ФИЛЬТРЫ

Замена фильтрующих элементов (воздушного фильтра двигателя, фильтра системы вентиляции салона, фильтра дизельного топлива и т. д.) проводится при выполнении технического обслуживания Вашего автомобиля.

Периодичность замены фильтрующих элементов: см. сервисную книжку или карточку техобслуживания и гарантии.

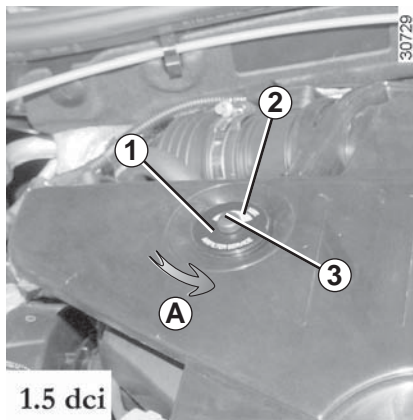
Фильтр салона

Если Ваш автомобиль не оснащен на заводе фильтром салона, его можно установить позднее.

Обратитесь на сервисную станцию компании-производителя.



Перед началом любых работ в моторном отсеке необходимо отключить функцию "Стоп-старт".



Воздушный фильтр

При наличии на воздушном фильтре двигателя датчика засорения **1** имеется возможность оценить состояние и степень загрязнения воздушного фильтра.

Замена фильтра предусмотрена регламентом технического обслуживания: см. сервисную книжку или карточку техобслуживания и гарантии вашего автомобиля.

В любом случае нужно по возможности чаще контролировать состояние воздушного фильтра, особенно при эксплуатации на пыльных дорогах.

Если индикация засорения **2** достигает 100%, немедленно обратитесь к представителю производителя для замены воздушного фильтра.

Повторная инициализация датчика засорения воздушного фильтра

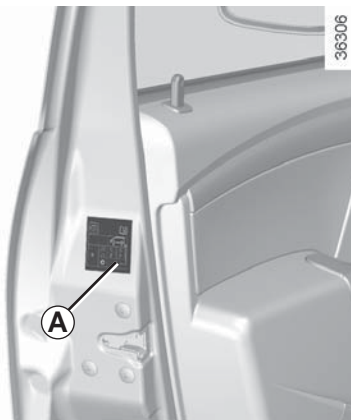
После замены воздушного фильтра поверните до упора ручку **3** датчика засорения (в направлении **A**).



При работах в непосредственной близости от двигателя, обратите внимание на то, что он может оказаться горячим. А также помните, что вентилятор системы охлаждения может включиться в любой момент.

Существует риск получить травму.

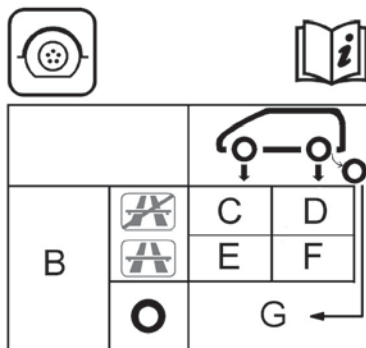
ДАВЛЕНИЕ ВОЗДУХА В ШИНАХ (1/2)



Наклейка А

Откройте дверь, чтобы прочесть табличку. Давление следует измерять на холодных шинах.

Если нет возможности измерить давление на **холодных** шинах, следует увеличить рекомендованные значения на **0,2-0,3 бар (или 3 PSI)**. **Никогда не выпускайте воздух из нагретых шин для приведения давления в норму.**



B: размеры шин, установленных на автомобиле.

C: давление воздуха в шинах передних колес при движении вне скоростных дорог.

D: давление воздуха в шинах задних колес при движении вне скоростных дорог.

E: давление воздуха в шинах передних колес при движении по скоростным дорогам.

F: давление воздуха в шинах задних колес при движении по скоростным дорогам.

G: давление в шине запасного колеса.



Для вашей безопасности и соблюдения требований действующего законодательства

Для замены на одной оси следует использовать шины только той марки, размера, типа и рисунка протектора, что были установлены на автомобиль первоначально.

Они должны иметь индексы грузоподъемности и скорости не меньше индексов оригинальных шин или соответствовать требованиям, установленным представителем компании-производителя.

Несоблюдение данных указаний может отразиться на вашей безопасности и повлиять на соответствие автомобиля требованиям.

Возможен риск потери контроля над автомобилем.

ДАВЛЕНИЕ ВОЗДУХА В ШИНАХ (2/2)

Особенность автомобилей, эксплуатируемых при полной загрузке (максимальная разрешенная масса автомобиля с грузом) **с прицепом:** максимальная скорость движения не должна превышать **100 км/ч**, давление в шинах следует увеличить на **0,2 бар**.

См. раздел «Массовые характеристики» главы 6.

Условия безопасности при эксплуатации шин и установке цепей противоскольжения:

Правила эксплуатации и ухода за шинами, а также инструкции по установке и использованию цепей противоскольжения (в зависимости от комплектации автомобиля) см. в разделе «Шины» в главе 5.

Автомобиль, оборудованный системой индикации снижения давления в шинах

При недостаточном давлении в шинах (прокол, низкое давление и т.д.) на щитке приборов загорится сигнальная лампа



. См. раздел «Система индикации снижения давления в шинах» в главе 2.

АККУМУЛЯТОРНАЯ БАТАРЕЯ (1/2)



Аккумуляторная батарея **1** не требует технического обслуживания.



При работе с аккумуляторной батареей будьте осторожны, так как в ней содержится раствор серной кислоты. Не допускайте попадания электролита на кожу и в глаза. Если это случилось, обильно промойте водой и, при необходимости, обратитесь к врачу.

Во избежание взрыва газов не используйте источники открытого огня, искрения и нагревательные приборы в непосредственной близости от аккумуляторной батареи.

Степень заряда Вашей аккумуляторной батареи может уменьшаться особенно быстро, если Вы используете автомобиль:

- при поездках на короткое расстояние;
- в условиях городского движения (при частых остановках и пусках двигателя);
- при понижении наружной температуры;
- после длительной работы потребителей электроэнергии (аудиосистема и т.п.) при остановленном двигателе.

Замена аккумуляторной батареи

Ввиду сложности этой операции (наличие электронных систем на автомобиле) мы рекомендуем Вам обратиться на сервисную станцию компании-производителя.

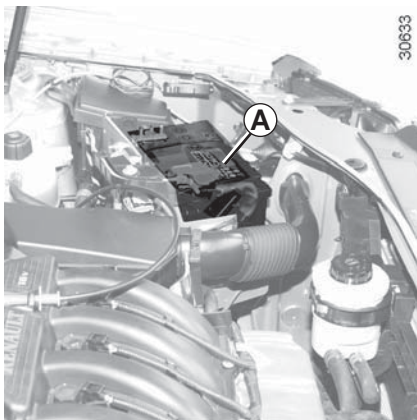


Поскольку аккумуляторная батарея имеет особую конструкцию (с трубкой для отвода вызывающих коррозию и взрывоопасных газов наружу автомобиля), заменять ее следует лишь на батарею, конструкция которой обеспечивает подсоединение такой трубки. Обратитесь на сервисную станцию компании-производителя.



Перед началом любых работ в моторном отсеке необходимо отключить функцию "Стоп-старт".

АККУМУЛЯТОРНАЯ БАТАРЕЯ (2/2)



При работах в непосредственной близости от двигателя, обратите внимание на то, что он может оказаться горячим. А также помните, что вентилятор системы охлаждения может включиться в любой момент.

Существует риск получить травму.



Этикетка А

Соблюдайте указания, приведенные на аккумуляторной батарее:

- 2 – запрещено курить и подвергать воздействию открытого огня;
- 3 – обязательно использование средств защиты зрения;
- 4 – хранить в месте, недоступном для детей;
- 5 – взрывчатые вещества;
- 6 – см. руководство;
- 7 – корродирующие вещества.

УХОД ЗА КУЗОВОМ АВТОМОБИЛЯ (1/2)

Правильный уход за автомобилем позволит дольше сохранить его в исправном состоянии. Поэтому рекомендуется регулярно мыть кузов автомобиля.

Ваш автомобиль оснащен эффективной системой антикоррозионной защиты. Тем не менее существует целый ряд факторов, способных вызвать коррозионные повреждения.

Атмосферные факторы, способствующие коррозии:

- загрязнение атмосферы (в городах и промышленных зонах),
- воздух, насыщенный парами солей (на морских побережьях, особенно в жаркую погоду),
- сезонные и влажностные климатические условия (соль на дорогах в зимнее время, вода для чистки улиц и т. д.).

Возможные повреждения при езде

Абразивные воздействия:

пыль, песок, грязь, гравий, вылетающий из-под колес автомобилей, и т. д.

Минимальные меры предосторожности позволят уберечь Ваш автомобиль от этих опасностей.

Чего не следует делать

Обезжировать или очищать поверхности деталей кузова и агрегатов, днища кузова, деталей с петлями (например, внутренняя сторона дверей) или окрашенных наружных пластмассовых деталей (например, бамперов) при помощи аппаратов для мойки под высоким давлением или путем распыления химических веществ, не рекомендованных производителем. Все это может привести к окислению или нарушению нормальной работы деталей.

Мыть автомобиль на ярком солнце или при температуре воздуха ниже 0 °С.

Удалять грязь и пятна без предварительного увлажнения.

Допускать накопление грязи на кузове автомобиля.

Оставлять без обработки начинающиеся очаги коррозии на сколах и царапинах.

Удалять пятна растворителями, способными повредить лакокрасочное покрытие и не рекомендованными производителем.

После движения по заснеженным и грязным дорогам оставлять скопления грязи и снега на кузове, особенно в арках колес и на днище.

Что следует делать

Регулярно мойте Ваш автомобиль **при исключенном двигателе**, мощными средствами, рекомендованными производителем (никогда не используйте абразивные моющие средства).

Смывайте обильной струей воды:

- следы смолы от опавших с деревьев листьев и почек, промышленные загрязнения;
- грязь, скапливающуюся в колесных арках и на днище кузова;
- **экскременты птиц**, вступающие в химическую реакцию с лакокрасочным покрытием и приводящие к **быстрому обесцвечиванию и даже к отслоению краски**; такие пятна **необходимо** незамедлительно смывать, так как впоследствии их невозможно будет удалить путем полировки;
- налет соли — главным образом в колесных арках и на днище автомобиля — после езды по дорогам, посыпанным химическими реагентами.

Регулярно удаляйте с автомобиля продукты растительного происхождения (смола, листья и др.).

УХОД ЗА КУЗОВОМ АВТОМОБИЛЯ (2/2)

Соблюдайте местное законодательство в отношении мойки автомобилей (например, запрещается мыть автомобили на дорогах общего пользования).

Во время движения по дорогам, покрытым гравием, соблюдайте безопасную дистанцию между автомобилями, чтобы камни не повредили лакокрасочное покрытие автомобиля.

Незамедлительно обрабатывайте поврежденные места для предотвращения распространения коррозии.

Если Ваш автомобиль имеет гарантию на защиту от коррозии, регулярно посещайте сервисные станции для проведения технических осмотров. См. сервисную книжку или карточку техобслуживания и гарантии.

При необходимости мойки механических элементов, петель и обязательно следует обеспечить защиту с помощью нанесения специальных покрытий, рекомендованных производителем.

Полный набор средств для ухода за кузовом и салоном автомобиля Вы можете приобрести в фирменных магазинах по продаже аксессуаров.

Особенности автомобилей с матовым покрытием

Данный тип лакокрасочного покрытия требует соблюдения определенных мер предосторожности.

Чего не следует делать:

- использовать для полировки продукты на основе воска;
- интенсивно тереть кузов;
- мыть автомобиль в автоматической мойке;
- мыть автомобиль при помощи аппарата высокого давления;
- наклеивать на кузов различные наклейки (могут остаться пятна).

Что следует делать:

мыть кузов вручную большим количеством воды при помощи мягкой губки или салфетки.

Подготовка автомобиля к автоматической мойке

Переведите рычаг стеклоочистителя в положение «Выключено» (в соответствии с инструкциями пункта «Стеклоочиститель / омыватель ветрового стекла» в главе 1). Проверьте, чтобы все наружные детали (дополнительные осветительные приборы, зеркала заднего вида и т. д.) были хорошо закреплены; щетки стеклоочистителей следует надежно зафиксировать с помощью липкой ленты.

Если Ваш автомобиль оборудован штатной радиоприемной антенной, то перед мойкой снимите ее.

Снимите клейкую ленту и после мойки установите антенну на место.

Очистка фар

Для чистки фар с пластмассовым "стеклом" используйте мягкую ветошь или хлопчатобумажную ткань. Если этого недостаточно, слегка смочите их мыльной водой, а затем протрите мягкой ветошью или хлопчатобумажной тканью. В завершение осторожно протрите поверхности сухой мягкой тканью.

Использование спиртосодержащих моющих средств запрещено.

УХОД ЗА САЛОНОМ АВТОМОБИЛЯ (1/2)

Правильный уход за автомобилем позволит дольше сохранить его в исправном состоянии. Поэтому рекомендуется регулярно выполнять уборку его салона.

Любые пятна следует немедленно удалять.

Независимо от вида загрязнения используйте для удаления пятна холодный **мыльный раствор** (при необходимости теплый) **на основе обычного мыла**.

Использование моющих средств (жидкостей для мытья посуды, порошковых или спиртосодержащих продуктов) запрещено.

Используйте мягкую салфетку.

Прополощите и промокните излишки воды.

Стекла приборов

(щиток приборов, часы, дисплей указателя наружной температуры, дисплей автомагнитолы и т. п.)

Для очистки следует использовать мягкую ткань или вату.

Если сухая чистка не дает результатов, слегка смочите мягкую ткань (или вату) в мыльном растворе и протрите загрязненные участки, а затем протрите их еще раз мягкой влажной тканью или ватой.

В завершение **осторожно** протрите стекла сухой мягкой тканью.

Использование моющих средств, содержащих спирт, запрещено.

Ремень безопасности

Ремень должен быть всегда чистыми.

Используйте либо моющие вещества, рекомендованные техническими службами компании-производителя (фирменные магазины), либо губку, смоченную теплой мыльной водой; после очистки просушите сухой тканью.

Использование растворителей или красителей запрещено.

Обивка сидений и дверей

Удаляйте пыль с обивки салона **регулярно**.

Пятно от жидкости

Используйте мыльный раствор.

С помощью мягкой салфетки соберите или слегка промокните пятно (ни в коем случае не трите его), прополощите салфетку и соберите остаток пятна.

Загрязнение твердым или липким веществом

Немедленно удалите твердое или липкое загрязнение каким-нибудь плоским предметом наподобие шпателя (начиная от краев к центру, чтобы не размазать пятно).

Выполните чистку, как рекомендовано для случая с пятном от жидкости.

Пятна от конфет или жевательной резинки

Поместите на пятно кусочек льда, чтобы заморозить его, затем действуйте, как в случае загрязнения твердым веществом.

По всем вопросам, связанным с уходом за салоном или с его неудовлетворительным состоянием, обращайтесь к представителю компании.

УХОД ЗА САЛОНОМ АВТОМОБИЛЯ (2/2)

Демонтаж и установка съемных элементов оборудования салона

Если для чистки салона необходимо снять закрепленные элементы (например, коврики), обратите внимание на то, чтобы при установке разместить их правильно и на их прежнее место (коврик водителя должен быть размещен на стороне водителя) и закрепить их с помощью тех же деталей (например, коврик водителя необходимо закрепить теми же деталями, которыми он крепился изначально).

Каждый раз после возврата съемных элементов на место перед началом движения удостоверьтесь в том, что ничто не мешает управлению автомобилем (обеспечивается свободный ход педалей, коврик не препятствует перемещению ног).

Чего не следует делать

Категорически не рекомендуем располагать рядом с дефлекторами системы вентиляции салона любые предметы, которые могут повредить покрытие приборной панели (дезодоранты, духи и т.п.).

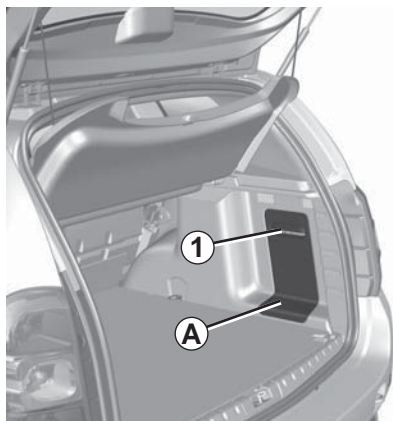


Категорически не рекомендуется использовать для чистки салона устройства, работающие под высоким давлением или распыляющие чистящие средства: без принятия специальных защитных мер это может привести к выходу из строя электрических или электронных систем автомобиля.

Глава 5. Практические советы

Инструменты	5.2
Прокол	5.3
Комплект для накачивания шин	5.5
Декоративные колпаки, колесные диски	5.9
Замена колеса	5.10
Шины	5.12
Замена ламп	5.16
Передние фары	5.16
Противотуманные фары	5.17
Задние фонари	5.18
Боковые повторители указателей поворота	5.23
Фонари освещения салона	5.24
Предохранители	5.28
Аккумуляторная батарея: устранение неисправностей	5.36
Радиочастотный пульт дистанционного управления: элементы питания	5.38
Щетки стеклоочистителей	5.39
Буксировка: при неисправностях	5.40
Место под установку аудиосистемы	5.43
Дополнительное оборудование	5.44
Неисправности	5.45

ИНСТРУМЕНТЫ



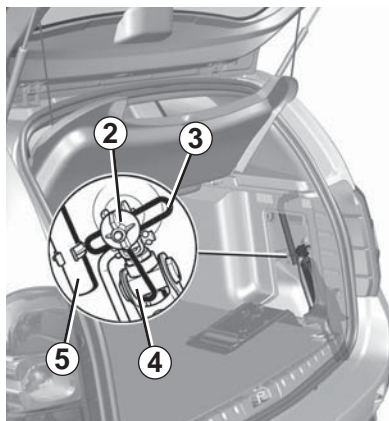
36328

Доступ к инструментам

Инструменты находятся в багажнике. Наличие того или иного инструмента зависит от комплектации автомобиля.

Отсоедините лючок **A**, взявшись рукой за ручку **1**. Снимите лючок.

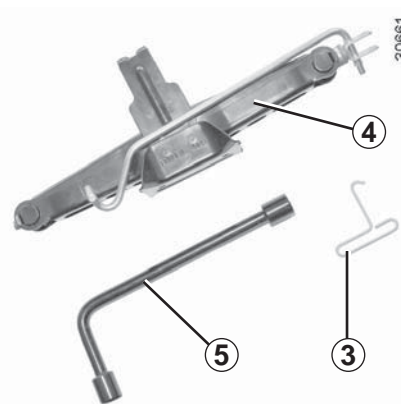
После использования инструментов убедитесь, что лючок надежно закрыт.



36329

Домкрат 4

Для использования домкрата отверните гайку **2**. При укладке домкрата, правильно сложите его, затем уберите на место. Заверните гайку для закрепления домкрата.



30661

Колесный ключ 5

Позволяет затягивать и отворачивать колесные болты и, в зависимости от комплектации автомобиля, обеспечивает доступ к запасному колесу.

Ключ для снятия колесных колпаков 3

Используется для снятия декоративных колесных колпаков.



Не оставляйте инструменты незакрепленными, т. к. они могут выпасть при торможении. После использования инструментов проследите за их правильной укладкой в гнездах: существует опасность травм.

Когда болты крепления колеса входят в комплект инструментов, используйте эти болты только для запасного колеса: см. этикетку на запасном колесе. Домкрат предназначен только для замены колеса. Ни в коем случае не используйте домкрат во время выполнения ремонта или для доступа под автомобиль.

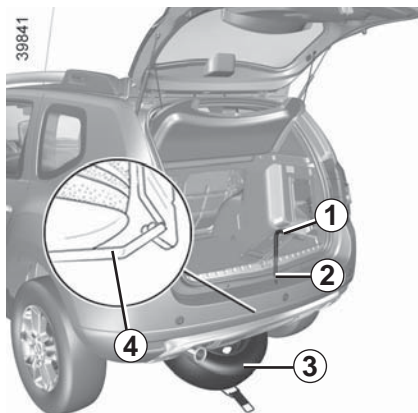
ПРОКОЛ (1/2)

В случае прокола шины, в зависимости от комплектации автомобиля, Вы можете воспользоваться:

запасным колесом или комплектом для накачивания шин (см. на следующих страницах).



Если запасное колесо хранилось в течение нескольких лет, передайте его механику сервисной станции для проверки пригодности колеса к безопасному использованию.



Запасное колесо модификации 4x2 (2WD)

Оно расположено в держателе **4** под днищем автомобиля.

Для того чтобы достать запасное колесо:

- откройте дверь багажного отделения;
- открутите винт **2** колесным ключом **1**, см. раздел «Инструменты» этой главы;
- отцепите держатель **4**;
- достаньте запасное колесо **3**.

Для установки колеса в держатель:

- закрепите проколотое колесо на держателе **4**;
- прицепите держатель **4** и заверните винт колесным ключом **1**, чтобы поднять держатель с колесом;
- проверьте надежность его фиксации.

ПРОКОЛ (2/2)



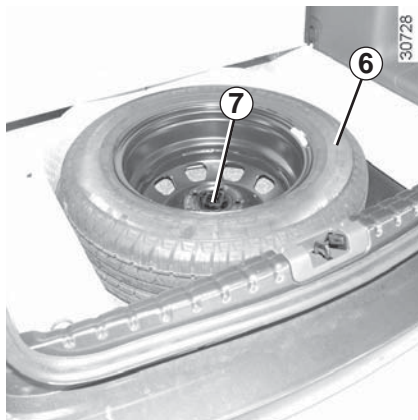
Запасное колесо модификации 4x4 (4WD)

Колесо расположено в багажном отделении.

Чтобы достать его:

- откройте дверь багажного отделения;
- сложите коврик багажного отделения 5;
- отверните центральное крепление 7;
- извлеките запасное колесо 6.

Примечание: убедитесь, что запасное колесо или замененное колесо в нише колеса установлены правильно, чтобы коврик багажного отделения не проваливался.



Автомобиль, оборудованный системой индикации снижения давления в шинах

При недостаточном давлении в шинах (прокол, низкое давление и т. п.) на щитке приборов загорится сигнальная лампа




(см. раздел «Система индикации снижения давления в шинах» в главе 2).



Если запасное колесо хранилось в течение нескольких лет, проверьте его на сервисной станции на предмет пригодности колеса к безопасному использованию.

Автомобили, оснащенные малоразмерным запасным колесом, отличающимся от других четырех колес

- Установка более чем одного такого запасного колеса на один автомобиль запрещена.
- При первой возможности поменяйте запасное колесо на колесо, идентичное первоначальному.
- При использовании малоразмерного запасного колеса (допустимо только временное его использование) скорость движения автомобиля не должна превышать значение, указанное на этикетке колеса.
- Установка запасного колеса ухудшает рабочие характеристики автомобиля. Не разгоняйтесь и не сбрасывайте скорость слишком резко. При повороте снижайте скорость.
- При необходимости использования цепей противоскольжения установите запасное колесо на заднюю ось и проверьте давление в шине.
- На дисплее щитка приборов несколько раз мигает, а потом загорается и горит постоянно сигнальная лампа .

КОМПЛЕКТ ДЛЯ НАКАЧИВАНИЯ ШИН (1/4)

32788



Комплект предназначен для ремонта протектора шины **A**, размер повреждения которого не превышает 4 миллиметров. Он не пригоден для ремонта повреждений размером более 4 миллиметров и порезов на боковине **B** шины.

Кроме того, убедитесь, что колесный диск находится в исправном состоянии.

Не извлекайте предмет, вызвавший прокол, если он остался в шине.



Не используйте комплект, если шина повреждена вследствие движения с проколотой шиной.

Перед проведением ремонта внимательно осмотрите боковые поверхности шин.

Кроме того, движение, когда давление в шинах недостаточно или отсутствует (шины проколоты), может привести к опасным последствиям и к невозможности ремонта шин.

Приведенный способ ремонта является временной мерой.

Проколотую шину в кратчайшие сроки обязательно должен осмотреть специалист (и при возможности отремонтировать).

При замене шины, отремонтированной с помощью данного комплекта, специалиста следует предупредить о ремонте. Во время движения может ощущаться вибрация из-за наличия клеящего вещества в шине.



Комплект сертифицирован только для накачивания шин автомобиля, в оборудование которого он входит. Запрещается использовать комплект для накачивания шин другого автомобиля или какого-либо надувного предмета (круга, лодки и т. д.).

Работая с резервуаром со средством для ремонта шин, избегайте попадания этого средства на кожу. Если капли средства попали на кожу, смойте их большим количеством воды.

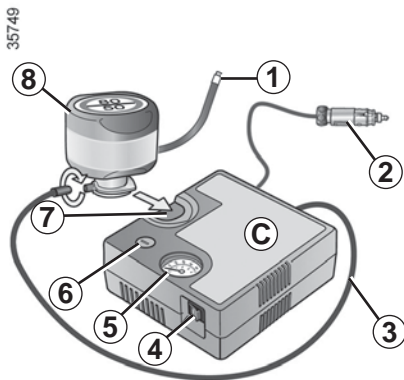
Храните комплект для ремонта шин вдали от детей.

Не выбрасывайте пустой баллон. Сдайте его на дилерскую сервисную станцию или в организацию, ответственную за сбор таких отходов.

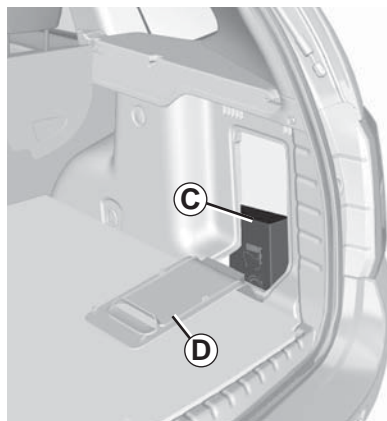
Срок хранения средства указан на этикетке на баллоне. Проверяйте, не истек ли срок годности средства.

Для замены трубки для накачивания шины и баллона со средством обратитесь на сервисную станцию компании-производителя.

КОМПЛЕКТ ДЛЯ НАКАЧИВАНИЯ ШИН (2/4)



В случае прокола шины используйте комплект **C**, расположенный в багажном отделении для модификации 4x2 или в нише для запасного колеса под ковриком багажного отделения для модификации 4x4.



Для версии 4x2 откройте лючок **D**.

Автомобиль, оборудованный системой индикации снижения давления в шинах

При недостаточном давлении в шинах (прокол, низкое давление и т. п.) на щитке приборов загорится сигнальная лампа



(см. раздел «Система индикации снижения давления в шинах» в главе 2).



Перед использованием комплекта припаркуйте автомобиль на достаточном удалении от проезжей части, включите аварийную сигнализацию и аварийный тормоз, высадите всех пассажиров из автомобиля и проследите за тем, чтобы они не оказались на проезжей части.



В случае стоянки на обочине дороги Вы должны предупреждать других участников движения о присутствии вашего автомобиля посредством установки сигнального треугольника или других устройств, предписываемых местными нормативными актами страны, в которой Вы находитесь.

КОМПЛЕКТ ДЛЯ НАКАЧИВАНИЯ ШИН (3/4)

При приведенной в действие стояночной тормозной системе и работающем двигателе:

- разверните шланг баллона;
- подключите шланг **3** компрессора к впускному отверстию баллона **8**;
- в зависимости от комплектации автомобиля, подсоедините баллон **8** к компрессору на уровне углубления **7** баллона;
- отверните колпачок ниппеля соответствующего колеса и прикрутите вместо него наконечник баллона **1**;
- **обязательно** вставьте разъем **2** в розетку для прикуривателя и дополнительного оборудования автомобиля;
- нажмите выключатель **4**, чтобы накачать шины до указанного уровня давления (см. пункт «Давление воздуха в шинах»);
- не позднее чем через **15** минут прекратите накачивать шину и проверьте давление воздуха в ней (по манометру **5**).

Примечание. Пока баллон опорожняется (примерно 30 секунд), давление по манометру **5** на короткое время может подняться до **6** бар, затем давление падает;

- отрегулируйте давление: для увеличения давления следует продолжать накачивать шину, а для уменьшения давления нажмите кнопку **6**.

Если через 15 минут минимальное давление 1,8 бар не может быть достигнуто, ремонт невозможен; не продолжайте движение и обратитесь к представителю компании-производителя.



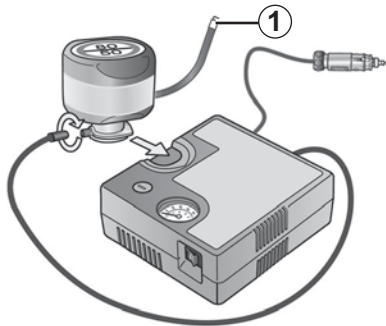
Никакие предметы не должны находиться на полу перед водителем, т. к. в случае резкого торможения они могут попасть под педали и помешать их перемещению.



Внимание, отсутствующий или плохо закрученный колпачок вентиля может стать причиной нарушения герметичности шин и вызвать потерю давления. Всегда используйте колпачки вентиля, идентичные оригинальным, и следите за тем, чтобы они были плотно завинчены.

КОМПЛЕКТ ДЛЯ НАКАЧИВАНИЯ ШИН (4/4)

35749



Накачав шину, снимите комплект: медленно отверните наконечник для накачивания 1, чтобы не допустить вытекания жидкости, и поместите баллон в пластиковую упаковку, чтобы не разлить жидкость в дальнейшем.

- Наклейте этикетку с напоминанием о правилах вождения после ремонта шины на видное место на приборной панели.
- Уберите комплект.
- После первой подкачки утечка воздуха из шины будет продолжаться, поэтому для ее устранения необходимо проехать некоторое расстояние для заклеивания изнутри места прокола.

- Без промедления начните движение на расстояние в 3 км на скорости 20-60 км/час, чтобы жидкость равномерно распределилась в шине, затем остановитесь и проверьте давление в шине.
- Если давление выше 1,3 бар, но меньше предписанного, приведите его в норму (см. этикетку на торцевой части двери водителя), а если это сделать не удастся, обратитесь на сервисную станцию компании-производителя: ремонт невозможен.

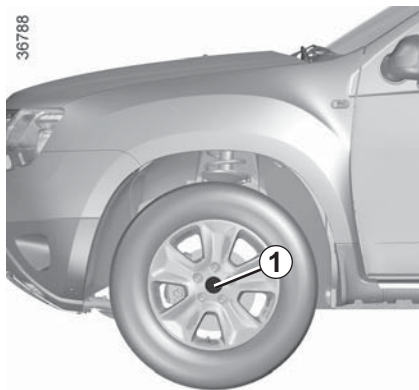
Меры предосторожности при использовании комплекта

Комплект не должен работать более 15 минут непрерывно.



После ремонта, произведенного с помощью комплекта, пробег автомобиля не должен превышать 200 км, а скорость движения не должна быть выше 80 км/ч. Вам напомнит об этом этикетка, которую Вы должны наклеить после ремонта на видное место на приборной панели. В зависимости от страны или в соответствии с местным законодательством, шина, отремонтированная с помощью комплекта для накачивания шин, должна быть заменена.

ДЕКОРАТИВНЫЕ КОЛПАКИ, КОЛЕСНЫЕ ДИСКИ



Центральный декоративный колпак, не закрывающий колесные болты

(например, декоративный колпак 1)

Доступ к болтам непосредственный.



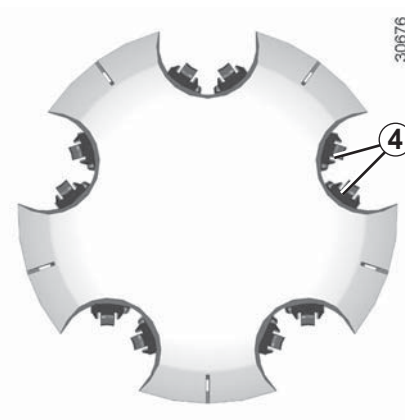
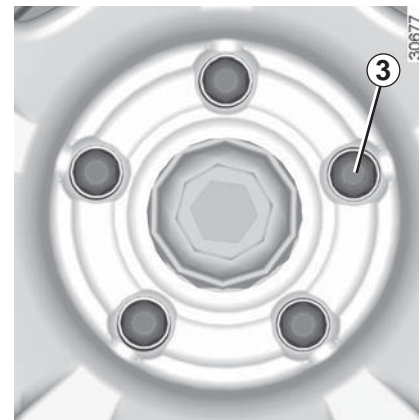
Центральный декоративный колпак, не закрывающий колесные болты

(например, декоративный колпак 2)

Снимите его с помощью специального ключа, вставив крючок вблизи одного из колесных болтов.

Для обратной установки ориентируйте крючки 4 относительно болтов 3.

Вдавите крючки, фиксирующие декоративный колпак.



ЗАМЕНА КОЛЕСА (1/2)



Включите аварийную световую сигнализацию.

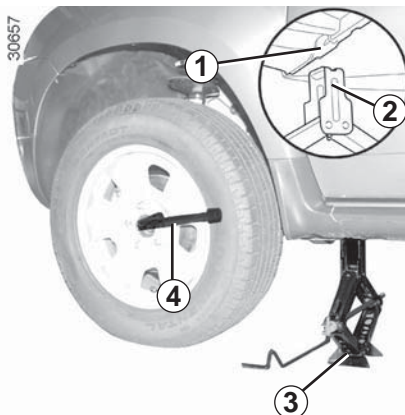
Остановите автомобиль в стороне от движения автотранспорта на твердой нескользящей горизонтальной поверхности. Затяните стояночный тормоз и включите передачу (первую или заднего хода).

Попросите всех пассажиров выйти из автомобиля и держаться в стороне от проезжей части.



При повреждении шины немедленно замените колесо.

Поврежденную шину должен осмотреть (и отремонтировать, если это возможно) шиномонтажник.



Автомобили, оборудованные домкратом и колесным ключом

При необходимости снимите декоративный колпак колеса, см. раздел «Декоративные колпаки, колесные диски» в этой главе. Ослабьте затяжку колесных болтов с помощью колесного ключа **4**. Установите ключ так, чтобы прикладываемое усилие было направлено вниз.



Чтобы избежать опасности травм или повреждений автомобиля, поднимайте домкратом автомобиль так, чтобы заменяемое колесо оказалось не выше 3 сантиметров от грунта.

Отметьте ближайшее к соответствующему колесу отверстие **1** ребра жесткости кузова. Домкрат **обязательно** должен быть установлен в этом месте. Расположите домкрат **3** горизонтально, установите головку домкрата **2** под ребром жесткости кузова.

Вращая винт домкрата вручную, раздвиньте домкрат так, чтобы опорная пята зашла слегка под автомобиль. Сделайте несколько оборотов до отрыва колеса от грунта.

Выверните и извлеките колесные болты.

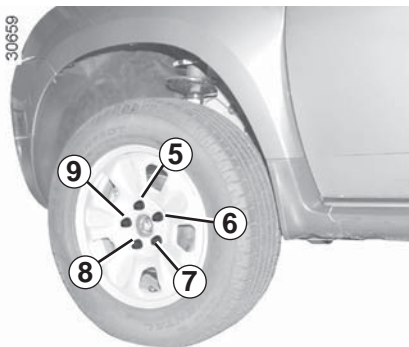
Снимите колесо.

Наденьте запасное колесо на ступицу и поверните его до совпадения крепежных отверстий ступицы и колеса.



Во время стоянки на обочине дороги Вы должны предупреждать других участников движения о присутствии вашего автомобиля посредством установки сигнального треугольника или других устройств, предписываемых местными нормативными актами страны, в которой Вы находитесь.

ЗАМЕНА КОЛЕСА (2/2)



Затяните болты, убедившись в правильном расположении колеса на ступице, и опустите домкрат.

После того как колеса будут полностью опущены на грунт, сильно затяните болты в порядке **5**, затем **7**, **9**, **6** и в конце **8**, проверьте затяжку (момент затяжки 105 Н·м) и давление в шине запасного колеса как можно раньше.

Если ваш автомобиль не оборудован домкратом и колесным ключом, их можно приобрести у представителей компании-производителя.

Примечание: убедитесь, что запасное колесо или замененное колесо в нише колеса расположено правильно, чтобы коврик багажного отделения не проваливался.



В случае стоянки на обочине дороги Вы должны предупредить других участников движения о присутствии вашего автомобиля посредством установки сигнального треугольника или других устройств, предписываемых местными нормативными актами страны, в которой Вы находитесь.

Автомобиль, оборудованный системой индикации снижения давления в шинах

При недостаточном давлении в шинах (прокол, низкое давление и т. п.) на щитке приборов загорится сигнальная лампа



(см. раздел «Система индикации снижения давления в шинах» в главе 2).

ШИНЫ (1/4)

Шины и безопасность движения

Шины – единственный элемент автомобиля, который находится в постоянном контакте с дорогой, поэтому очень важно следить за исправностью шин Вашего автомобиля. Вы должны строго следовать местным требованиям, предусмотренным правилами дорожного движения.



Для вашей безопасности и соблюдения требований действующего законодательства

На одну ось следует устанавливать шины только той марки, размера, типа и рисунка протектора, что были установлены на автомобиль первоначально.

Они должны иметь индексы грузоподъемности и скорости не меньше индексов оригинальных шин или соответствовать требованиям, установленным производителем.

Несоблюдение данных указаний может отразиться на вашей безопасности и повлиять на соответствие автомобиля требованиям.

Возможен риск потери контроля над автомобилем.



Уход за шинами

Шины должны быть в исправном состоянии, а протектор должен иметь достаточную глубину рисунка; шины, рекомендованные производителем, имеют специальные выступы-индикаторы износа **1**, которые **отформованы на беговой дорожке протектора.**

При износе рельефа протектора до уровня, когда выступы индикатора **становятся видны 2**, необходимо заменить шины, т. к. глубина рисунка протектора уменьшилась до **1,6 мм, что приводит к плохому сцеплению на мокрой дороге.**

Перегрузка автомобиля, длительное движение по автострадам, особенно в жаркую погоду, или постоянная езда по дорогам с плохим покрытием вызывают быстрый износ шин и снижают их безопасность.



Инциденты при вождении, такие как удары о бордюры, могут повредить шины или диски и нарушить геометрию передней или задней подвески. В таком случае обратитесь к представителю производителя для проверки состояния автомобиля.

ШИНЫ (2/4)

Давление воздуха в шинах

Давление воздуха в шинах (в том числе в запасном колесе) должно всегда строго соответствовать рекомендованным значениям, его следует проверять не реже одного раза в месяц, а также перед каждой длительной поездкой (см. этикетку, приклеенную на кромке двери водителя).



Недостаточное давление в шинах приводит к их интенсивному и неравномерному износу и перегреву, что снижает безопасность движения и может вызвать:

- ухудшение устойчивости автомобиля на дороге;
- разрыв или разрушение беговой дорожки протектора.

Давление в шинах зависит от загрузки автомобиля и от скорости движения. Отрегулируйте давление в зависимости от условий эксплуатации (см. раздел «Давление воздуха в шинах» в главе 4).

Давление воздуха должно проверяться на холодных шинах - не обращайтесь внимания, если давление в шинах после поездки на высокой скорости или в жаркую погоду будет превышать рекомендованные значения.

Если нет возможности измерить давление **на холодных шинах**, следует увеличить рекомендованные значения на **0,2 - 0,3 бар**.

Никогда не выпускайте воздух из нагретых шин для приведения давления в норму.

Особенность

В комплекте принадлежностей автомобиля может быть адаптер, устанавливаемый на клапан перед подкачиванием шины.

Ваш автомобиль снабжен колесами большого размера. Они более чувствительны к неточностям балансировки. В случае появления вибраций при движении обратитесь на сервисную станцию компании-производителя.



Внимание, отсутствующий или плохо закрученный колпачок вентиля может стать причиной нарушения герметичности шин и вызвать потерю давления. Всегда используйте колпачки вентиля, идентичные оригинальным, и следите за их правильной установкой.

Автомобиль, оборудованный системой индикации снижения давления в шинах

При недостаточном давлении в шинах (прокол, низкое давление и т.д.) на щитке приборов загорится сигнальная лампа



См. раздел «Система индикации снижения давления в шинах» в главе 2.

ШИНЫ (3/4)

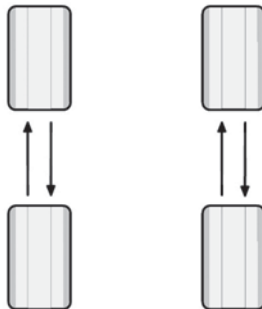
Замена шин



В целях безопасности замена шин должна производиться только специалистом.

Одновременная установка на автомобиль шин различного типа приведет к тому, что:

- Ваш автомобиль больше не будет отвечать требованиям действующих правил;
- изменится поведение автомобиля в поворотах;
- увеличатся усилия на рулевом колесе;
- затруднится установка цепей противоскольжения.



30715

Перестановка колес

Рекомендуется периодически менять колеса местами с тем, чтобы износ шин был равномерным.

Меняйте колеса местами по приведенной выше схеме, периодичность этой операции указана в сервисной книжке или карточке техобслуживания и гарантии вашего автомобиля.

Запасное колесо

См. разделы «Запасное колесо» и «Замена колеса» в главе 5.

ШИНЫ (4/4)

Особенности эксплуатации шин в зимних условиях

Цепи противоскольжения

Модификация с приводом на одну ось (2WD)

Устанавливайте цепи противоскольжения на передние колеса.

Модификация с полным приводом (4WD)

Устанавливайте цепи противоскольжения либо на передние колеса, либо на все четыре колеса.



Установка цепей противоскольжения только на задние колеса запрещена.

Цепи противоскольжения можно устанавливать только на шины, которые имеют тот же размер, что и шины первичной комплектации.

На колеса могут быть установлены только специальные цепи противоскольжения.

Обратитесь на сервисную станцию компании-производителя.

Шины для движения по льду и снегу или «зимние» шины

Мы рекомендуем Вам установить такие шины **на все четыре колеса**, что обеспечит Вашему автомобилю наилучшее сцепление с дорогой.

Внимание! Иногда на этих шинах указаны направление вращения колеса при движении автомобиля вперед и значение максимальной скорости, которая может быть ниже максимальной скорости Вашего автомобиля.

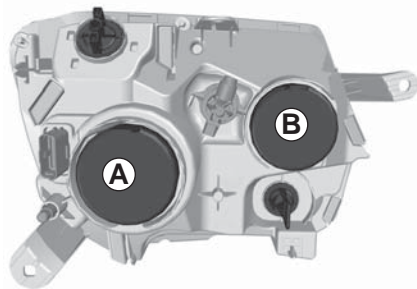
Шипованные шины

Шипованные шины могут использоваться только ограниченное время и в соответствии с местным законодательством и правилами дорожного движения.

Необходимо придерживаться скоростных ограничений, установленных действующими правилами.

Во всех случаях рекомендуем Вам обратиться к представителю компании-производителя, где Вы получите рекомендации по выбору наиболее подходящего для Вашего автомобиля оборудования.

ФАРЫ: замена ламп



Ближний свет фар

Снимите крышку **A**.

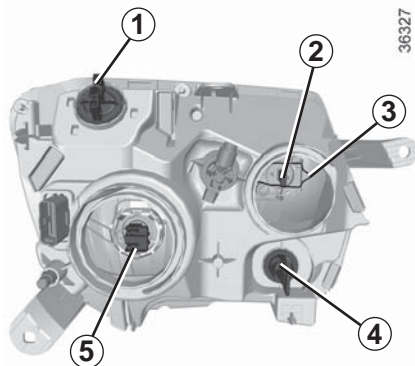
Покачайте патрон лампы **5** для его извлечения и замените лампу.

Тип лампы: **H7**.



Лампы находятся под внутренним давлением и могут взорваться при неосторожном обращении.

Это может стать причиной травм.



Дальний свет фар

Снимите крышку **B**.

Отсоедините разъем лампы **2**. Отсоедините пружинный фиксатор **3** и извлеките лампу.

Тип лампы: **H1**.

Обязательно используйте лампы с колбой, не пропускающей ультрафиолетовое излучение U.V.55W, чтобы предотвратить повреждение пластмассовых рассеивателей фар.

Не прикасайтесь руками к стеклянной колбе лампы. Держите ее за цоколь.

Перед снятием лампы запомните ее первоначальное положение, чтобы правильно установить новую. Заменяв лампу, проследите за правильной установкой крышки.

Дневные ходовые огни, передние габаритные огни

Поверните патрон **1** на четверть оборота и извлеките лампу.

Тип лампы: **W21/5W**.

Указатель поворота

Поверните патрон **4** на четверть оборота и извлеките лампу.

Тип лампы: **PY21W**.

В соответствии с законодательством и из предосторожности приобретите на сервисной станции компании-производителя запасной набор с комплектом ламп и предохранителей.



При работах в непосредственной близости от двигателя обратите внимание на то, что он может оказаться горячим. А также помните, что вентилятор системы охлаждения может включиться в любой момент.

Это может стать причиной травм.

ПРОТИВОТУМАННЫЕ ФАРЫ: замена ламп



Противотуманные фары 1

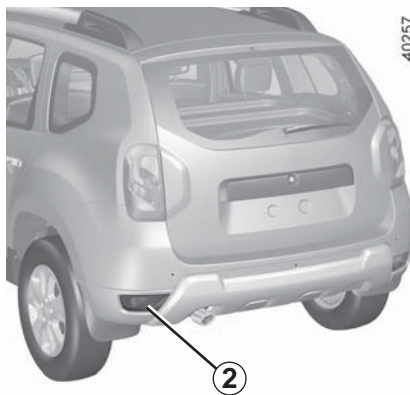
Обратитесь на сервисную станцию компании-производителя.

Тип лампы: H16 или в зависимости от комплектации автомобиля H11.



Лампы находятся под внутренним давлением и могут взорваться при неосторожном обращении.

Существует риск получить травму.



Задний противотуманный фонарь 2

(в зависимости от комплектации автомобиля)

Обратитесь на сервисную станцию компании-производителя.

Тип лампы: P21W.

В соответствии с местным законодательством и в качестве меры предосторожности приобретите на сервисной станции компании-производителя запасной набор с комплектом ламп и предохранителей.

Дополнительные фары

Если вы хотите установить на ваш автомобиль противотуманные фары, отсутствующие в вашей комплектации, обратитесь на сервисную станцию компании-производителя.



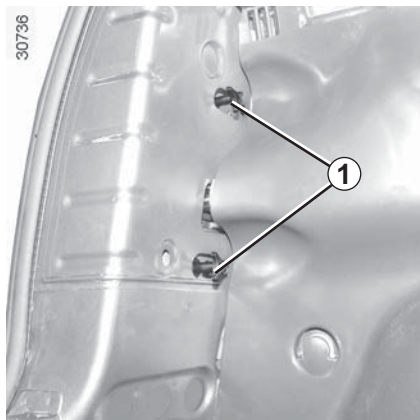
Все работы по техобслуживанию или модификации электрооборудования Вашего автомобиля должны выполняться специалистами сервисной станции компании-производителя, в противном случае неправильное подключение элементов электрооборудования может привести к его выходу из строя (это касается проводки, приборов и особенно генератора); кроме того, на сервисной станции имеются все необходимые инструменты для установки данного оборудования на Ваш автомобиль.



При работах в непосредственной близости от двигателя обратите внимание на то, что он может оказаться горячим. А также помните, что вентилятор системы охлаждения может включиться в любой момент.

Существует риск получить травму.

ЗАДНИЕ ФОНАРИ: замена ламп (1/5)



Откройте крышку багажника и отверните гайки **1**, а затем извлеките блок-фару **2**.

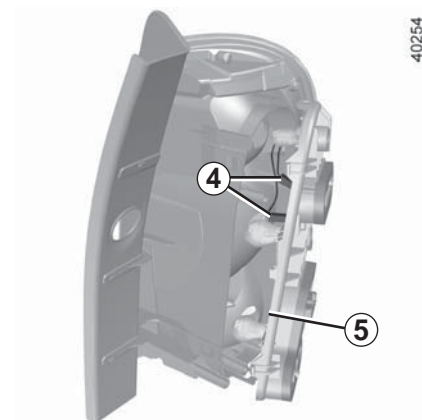
Отсоедините фиксаторы **3** и снимите разъемы **4**, чтобы извлечь панель держателя ламп **5**.

В соответствии с законодательством и из предосторожности приобретите на сервисной станции компании-производителя запасной набор с комплектом ламп и предохранителей.

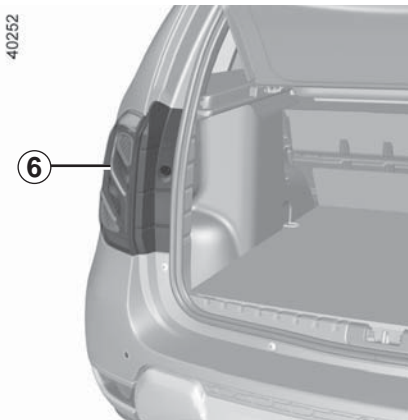


Лампы находятся под внутренним давлением и могут взорваться при неосторожном обращении.

Существует риск получить травму.



ЗАДНИЕ ФОНАРИ: замена ламп (2/5)



6 Габаритные огни

Обратитесь на сервисную станцию компании-производителя.

7 Сигнальная лампа включения указателей поворота

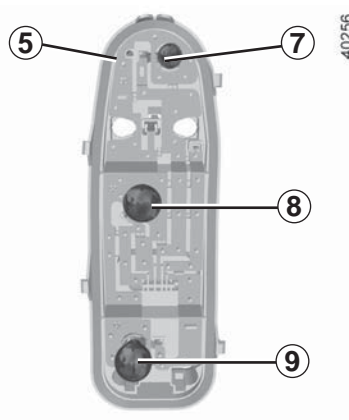
Лампа WY 16 W.

8 Стоп-сигнал

Лампа грушевидной формы с байонетным цоколем с двумя нитями накаливания P 21 W.

9 Огни заднего хода

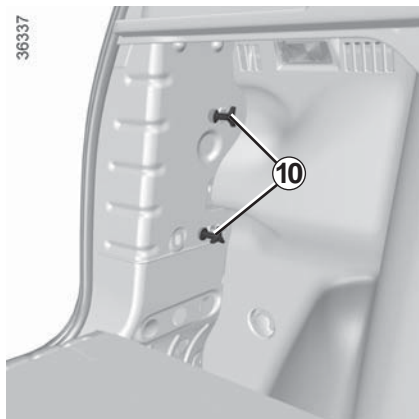
Лампа грушевидной формы с байонетным цоколем P 21 W.



Установка на место

Для установки действуйте в обратном порядке, стараясь не повредить жгут проводов.

ЗАДНИЕ ФОНАРИ: замена ламп (3/5)



Откройте крышку багажника и отверните гайки **10**, а затем извлеките блок-фару **11**.

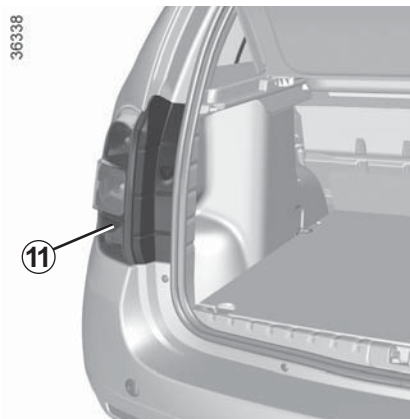
Отсоедините фиксаторы **12**, чтобы извлечь патроны **13**.

14 Габаритные огни и стоп-сигналы

Лампа грушевидной формы с байонетным цоколем с двумя нитями накаливания P 21/5 W.

15 Сигнальная лампа включения указателей поворота

Лампа грушевидной формы с байонетным цоколем P 21 W или PY 21 W (в зависимости от комплектации автомобиля).



16 Огни заднего хода

Грушевидная лампа с цоколем P 21 W

Задний противотуманный фонарь

(в зависимости от комплектации автомобиля)

Лампа грушевидной формы с байонетным цоколем P 21 W.

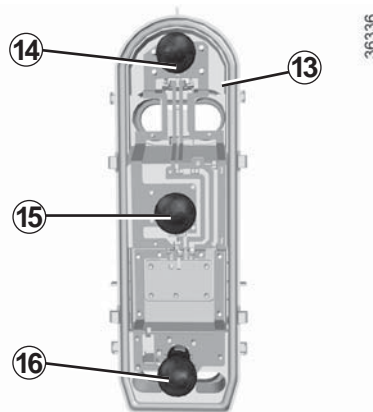
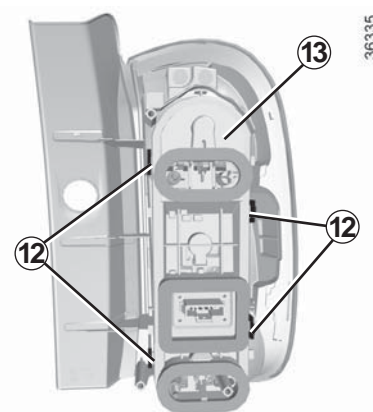
Установка на место

Для установки действуйте в обратном порядке, стараясь не повредить жгут проводов.

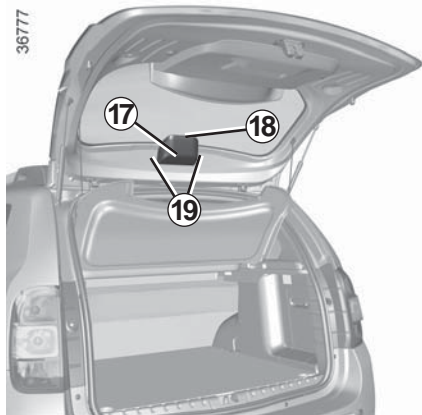


Лампы находятся под внутренним давлением и могут взорваться при неосторожном обращении.

Существует риск получить травму.



ЗАДНИЕ ФОНАРИ: замена ламп (4/5)

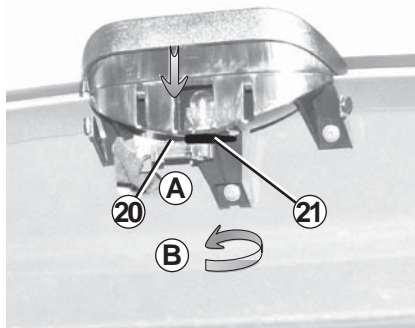


Верхний стоп-сигнал

Доступ к третьему фонарю стоп-сигнала **18** осуществляется через багажное отделение.

Осторожно отсоедините крышку **17**, нажав на фиксаторы **19**.

В соответствии с законодательством и из предосторожности приобретите на сервисной станции компании-производителя запасной набор с комплектом ламп и предохранителей.

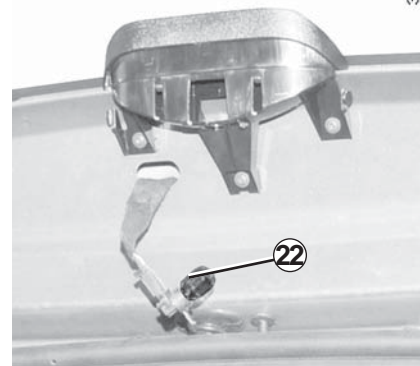


Отсоедините с осторожностью фиксатор **21** (в направлении **A**) и поверните на 1/8 оборота (в направлении **B**), чтобы извлечь патрон лампы **20**.



Лампы находятся под внутренним давлением и могут взорваться при неосторожном обращении.

Существует риск получить травму.



Извлеките лампу **22**.

Тип лампы: **W 16 W**.

ЗАДНИЕ ФОНАРИ: замена ламп (5/5)

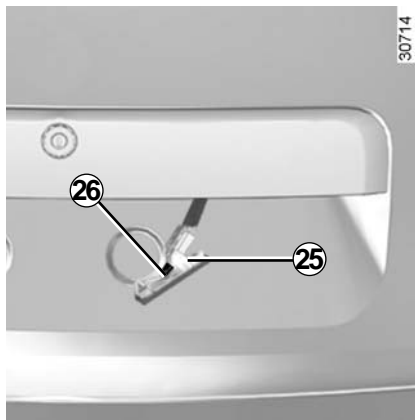
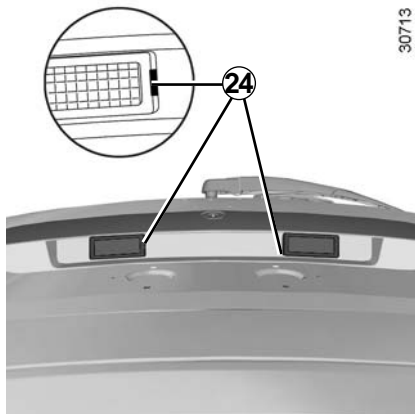


Фонарь освещения номерного знака

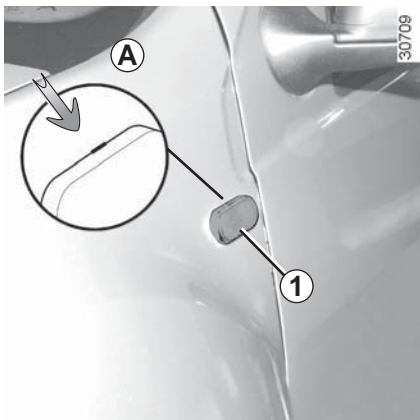
Отсоедините фонарь **23**, нажав на фиксатор **24** с помощью отвертки с плоским лезвием.

Отсоедините рассеиватель **25** и извлеките лампу **26**.

Тип лампы: W 5 W.



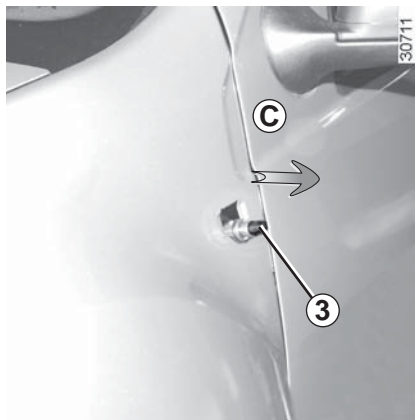
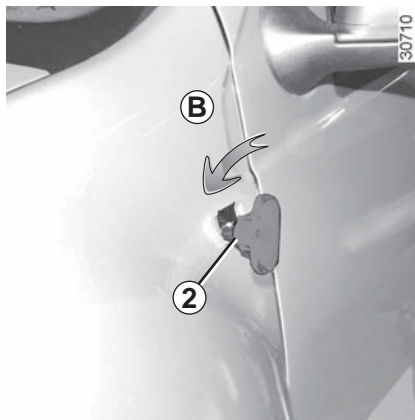
БОКОВЫЕ ПОВТОРИТЕЛИ УКАЗАТЕЛЕЙ ПОВОРОТА: замена ламп



Отсоедините боковой повторитель указателя поворота **1** (с помощью отвертки с плоским лезвием, установив ее в положение **A**, затем подвернув боковой повторитель наружу).

Поверните на четверть оборота (движение **B**) патрон лампы **2** и извлеките лампу **3** (в направлении **C**).

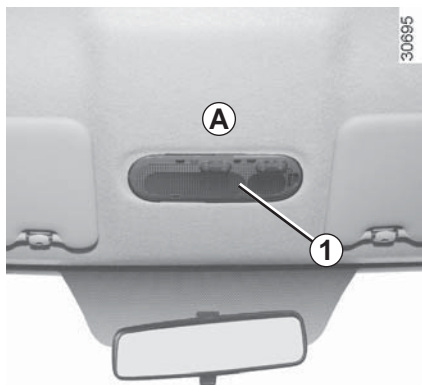
Тип лампы: WY5W.



Лампы находятся под внутренним давлением и могут взорваться при неосторожном обращении.

Существует риск получить травму.

ФОНАРИ ОСВЕЩЕНИЯ САЛОНА: замена ламп (1/4)

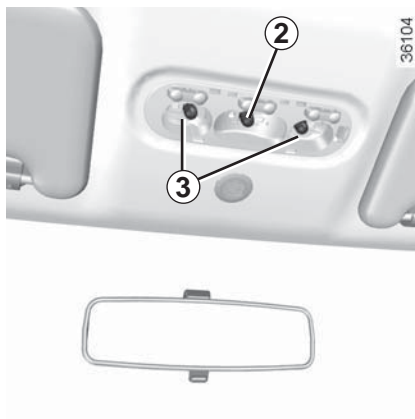


Плафон освещения А

С помощью отвертки с плоским лезвием отсоедините рассеиватель 1.

Извлеките перегоревшую лампу.

Тип лампы 2: W5W.



Передние светильники для чтения

(в зависимости от комплектации автомобиля)

С помощью отвертки с плоским лезвием отсоедините рассеиватель 1.

Извлеките перегоревшую лампу.

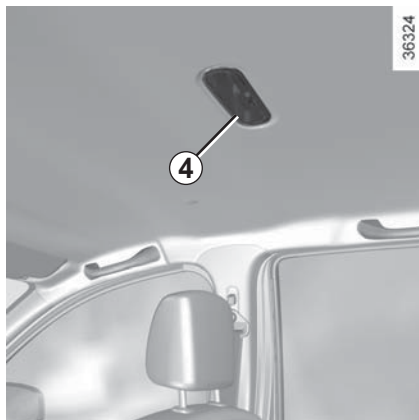
Тип лампы 3: W5W.



Лампы находятся под внутренним давлением и могут взорваться при неосторожном обращении.

Существует риск получить травму.

ФОНАРИ ОСВЕЩЕНИЯ САЛОНА: замена ламп (2/4)



Задние светильники для чтения

(в зависимости от комплектации автомобиля)

С помощью отвертки с плоским лезвием отсоедините рассеиватель **4**.

Извлеките перегоревшую лампу.

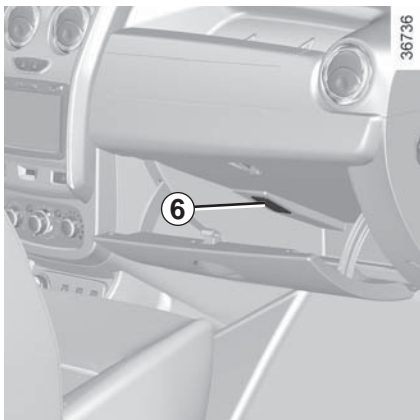
Тип лампы **5: W5W**.



Лампы находятся под внутренним давлением и могут взорваться при неосторожном обращении.

Существует риск получить травму.

ФОНАРИ ОСВЕЩЕНИЯ САЛОНА: замена ламп (3/4)

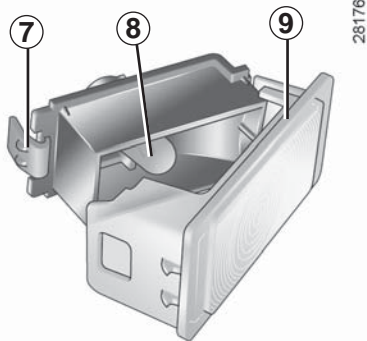


Освещение вещевого ящика

(в зависимости от комплектации автомобиля)

Отсоедините фонарь **6** с помощью отвертки с плоским лезвием, надавив на фиксатор и сдвинув фонарь внутрь.

Отсоедините плафон.



Нажмите на фиксатор **7**, чтобы отсоединить рассеиватель **9** и получить доступ к лампе **8**.

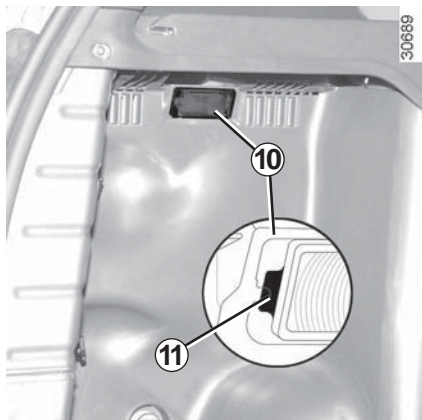
Тип лампы 8: W5W.



Лампы находятся под внутренним давлением и могут взорваться при неосторожном обращении.

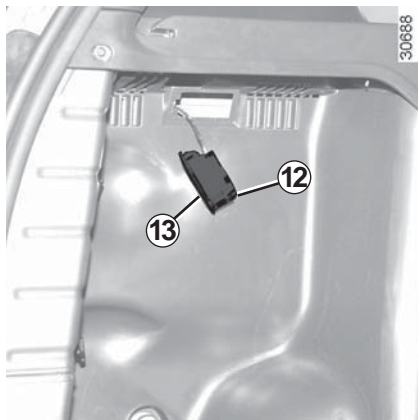
Существует риск получить травму.

ФОНАРИ ОСВЕЩЕНИЯ САЛОНА: замена ламп (4/4)

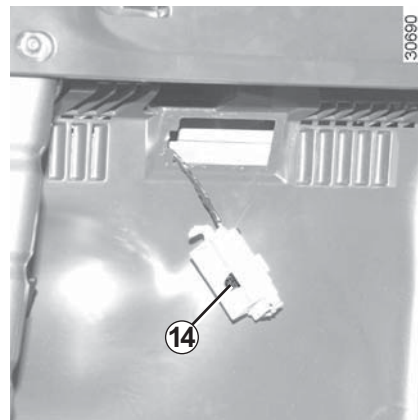


Освещение багажного отделения

Отсоедините фонарь **10** с помощью отвертки с плоским лезвием, надавив на фиксатор и сдвинув фонарь **11** внутрь багажного отделения.



Нажмите на фиксатор **12**, чтобы высвободить рассеиватель **13**.



Снимите лампу **14**.

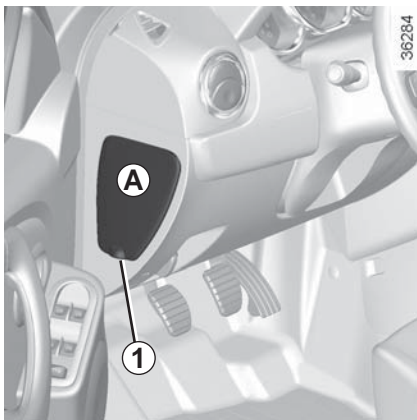
Тип лампы **14**: W5W.



Лампы находятся под внутренним давлением и могут взорваться при неосторожном обращении.

Существует риск получить травму.

ПРЕДОХРАНИТЕЛИ (1/8)



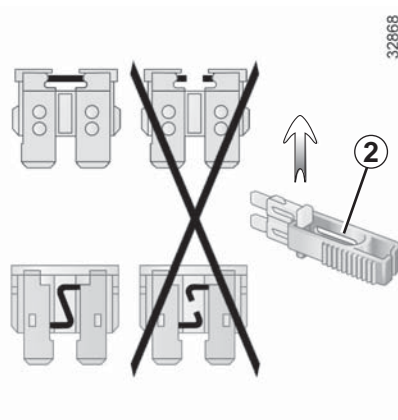
Плавкие предохранители в салоне

При неисправности одного из электроприборов, прежде всего, проверьте соответствующие предохранители.

Отсоедините крышку **A**, используя выемку **1**.

В зависимости от комплектации автомобиля, для определения предохранителей следует воспользоваться этикеткой на задней стороне лючка **A** или же информацией, представленной на следующих страницах.

В соответствии с местным законодательством и из предосторожности приобретите на сервисной станции компании-производителя запасной набор с комплектом ламп и предохранителей.



Зажим 2

Извлеките предохранитель с помощью зажима **2**, расположенного на тыльной стороне лючка **A**.

Чтобы извлечь предохранитель из зажима, сдвиньте его в сторону (как показано на рисунке).

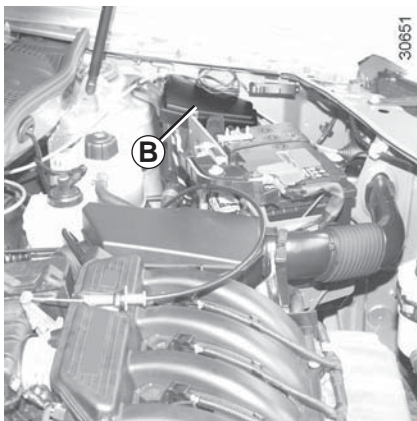
Свободные гнезда для предохранителей использовать не рекомендуется.



Проверьте соответствующий предохранитель и при необходимости **замените его обязательно новым, имеющим тот же номинал.**

Предохранитель с большим значением номинального тока может вызвать перегрев электрической сети (риск возникновения пожара) в случае чрезмерного потребления электрической энергии оборудованием.

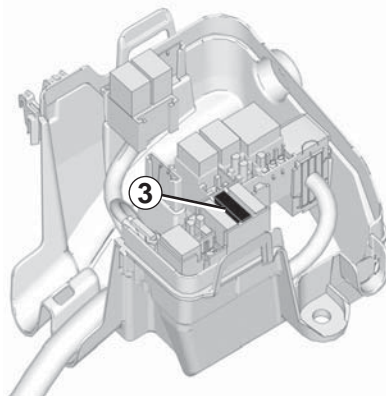
ПРЕДОХРАНИТЕЛИ (2/8)



Плавкие предохранители в моторном отсеке **B**

Некоторые системы защищены предохранителями, находящимися в моторном отсеке в блоке **B**.

Ввиду затрудненного доступа **рекомендуем Вам обращаться для замены этих предохранителей на сервисную станцию компании-производителя.**



Особенности автомобилей с ГБО

Специальный предохранитель для прерывания работы ГБО **3** находится в блоке **B**.



Перед работами в подкапотном пространстве убедитесь, что переключатель стеклоочистителя находится в положении «Выключено».

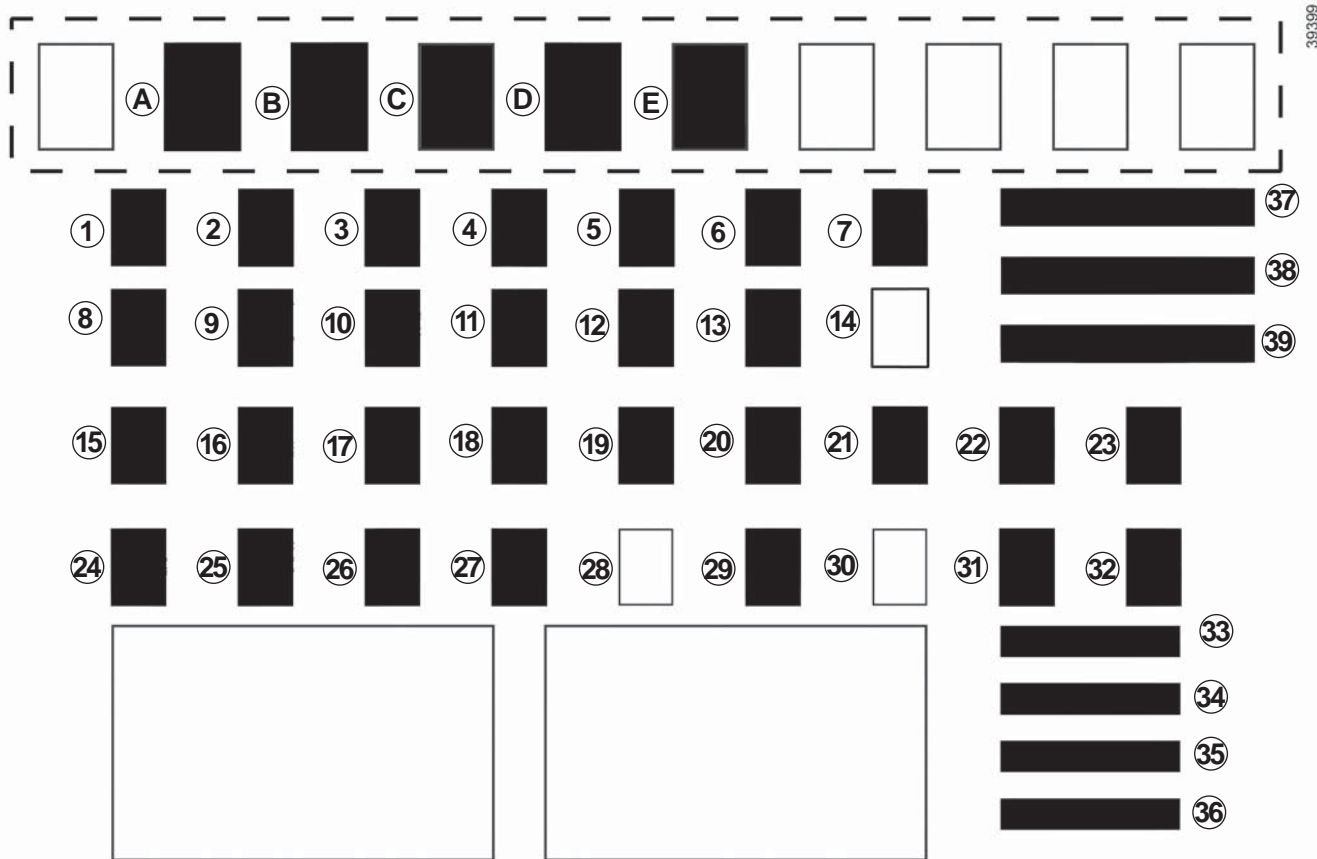
Существует риск получить травму.



Перед началом любых работ в моторном отсеке необходимо отключить функцию "Стоп-старт".

ПРЕДОХРАНИТЕЛИ (3/8)

Назначение предохранителей в салоне автомобиля с левосторонним рулевым управлением
(наличие предохранителей ЗАВИСИТ ОТ СТЕПЕНИ ЭЛЕКТРООСНАЩЕННОСТИ АВТОМОБИЛЯ)



ПРЕДОХРАНИТЕЛИ (4/8)

Номер	Назначение
A	Импульсный стеклоподъемник водителя
B	Полноприводная трансмиссия (4WD)
C	Газобаллонное оборудование
D	Разъем для подключения дополнительного оборудования для задних пассажирских мест
E	Центральный электронный коммутационный блок салона, стартер
1	Электрический стеклоподъемник передней двери
2	Левая фара дальнего света
3	Правая фара дальнего света
4	Левая фара ближнего света
5	Правая фара ближнего света
6	Задние фонари
7	Передние габаритные огни
8	Электрический стеклоподъемник задней двери

Номер	Назначение
9	Задний противотуманный фонарь
10	Звуковой сигнал
11	Автоматическая блокировка дверей
12	Системы ABS-ESC, стоп-сигналы, датчик сцепления
13	Плафон освещения, освещение багажного отделения, освещение вещевого отделения
14	Пустое место
15	Стеклоочиститель ветрового стекла
16	Регулятор/ограничитель скорости, сигнал непристегнутого ремня безопасности, система помощи при парковке, мультимедийная система, кондиционер, сиденья с подогревом, датчик рычага автоматической коробки передач, ЦЭКБС

Номер	Назначение
17	Лампы дневного света
18	Стоп-сигнал
19	Система впрыска, щиток приборов, центральный электронный коммутационный блок салона, датчик рычага роботизированной коробки передач
20	Подушка безопасности
21	Полноприводная трансмиссия с 4 ведущими колесами (4WD), система питания СУГ, автоматическая коробка передач, роботизированная коробка передач, передача заднего хода
22	Усилитель рулевого управления
23	Заднее стекло с электрообогревом, сиденья с подогревом, сигнал непристегнутого ремня безопасности, система помощи при парковке, дополнительное отопление салона, регулятор/ограничитель скорости, ветровое стекло с электрообогревом

ПРЕДОХРАНИТЕЛИ (5/8)

Номер	Назначение
24	ЦЭКБС (центральный электронный коммутационный блок салона)
25	ЦЭКБС (центральный электронный коммутационный блок салона)
26	Указатели поворота
27 и 29	Подрулевые переключатели
28	Не используется
30	Не используется
31	Щиток приборов
32	Радиоприемник, панель управления кондиционером салона, вентиляция салона, разъем для подключения дополнительного оборудования для задних пассажирских мест
33	Прикуриватель
34	Диагностический разъем и разъем для аудиосистемы
35	Зеркало заднего вида с подогревом
36	Наружные зеркала заднего вида с электроприводом
37	Центральный электронный коммутационный блок салона, стартер

Номер	Назначение
38	Стеклоочиститель ветрового стекла
39	Вентиляция салона автомобиля

В соответствии с местным законодательством и из предосторожности приобретите на сервисной станции компании-производителя запасной набор с комплектом ламп и предохранителей.

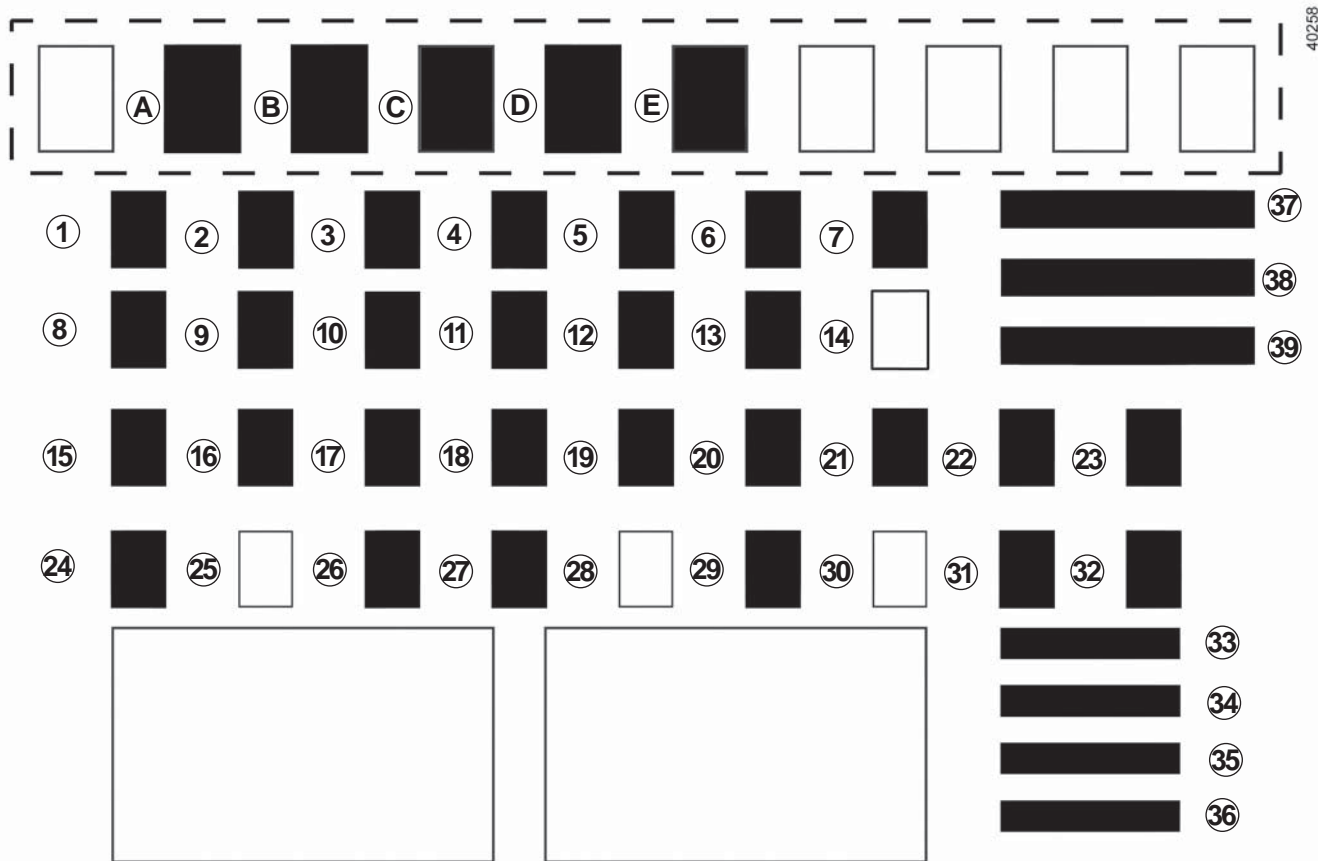


Проверьте соответствующий предохранитель и при необходимости **замените его обязательно новым, имеющим тот же номинал.**

Предохранитель с большим значением номинального тока может вызвать перегрев электрической сети (риск возникновения пожара) в случае чрезмерного потребления электрической энергии оборудованием.

ПРЕДОХРАНИТЕЛИ (6/8)

Назначение предохранителей в салоне автомобиля с правосторонним рулевым управлением
(наличие предохранителей ЗАВИСИТ ОТ СТЕПЕНИ ЭЛЕКТРООСНАЩЕННОСТИ АВТОМОБИЛЯ)



ПРЕДОХРАНИТЕЛИ (7/8)

Номер	Назначение
A	Импульсный стеклоподъемник водителя
B	Полноприводная трансмиссия (4WD)
C	Задний кондиционер
D	Разъем для подключения дополнительного оборудования для задних пассажирских мест
E	Центральный электронный коммутационный блок салона, стартер
1	Электрический стеклоподъемник передней двери
2	Левая фара дальнего света
3	Правая фара дальнего света
4	Левая фара ближнего света
5	Правая фара ближнего света
6	Задние фонари
7	Передние габаритные огни

Номер	Назначение
8	Электрический стеклоподъемник задней двери
9	Задний противотуманный фонарь
10	Звуковой сигнал
11	Автоматическая блокировка дверей
12	Системы ABS - ESC, выключатель стоп-сигнала
13	Плафон освещения, освещение багажного отделения, освещение вещевого отделения
14	Не используется
15	Стеклоочиститель ветрового стекла
16	Мультимедийная система
17	Лампы дневного ходового света

Номер	Назначение
18	Стоп-сигнал
19	Система впрыска, щиток приборов, центральный электронный коммутационный блок салона, рычаг роботизированной коробки передач
20	Подушка безопасности
21	Полноприводная трансмиссия с 4 ведущими колесами (4WD), передача заднего хода
22	Усилитель рулевого управления
23	Регулятор/ограничитель скорости, заднее стекло, сигнал непристегнутого ремня безопасности, система помощи при парковке, дополнительное отопление салона

ПРЕДОХРАНИТЕЛИ (8/8)

Номер	Назначение
24	ЦЭКБС (центральный электронный коммутационный блок салона)
25	Не используется
26	Указатели поворотов
27 и 29	Подрулевые переключатели
28	Не используется
30	Не используется
31	Щиток приборов
32	Радиоприемник, панель управления кондиционером салона, вентиляция салона, разъем для подключения дополнительного оборудования для задних пассажирских мест
33	Прикуриватель
34	Диагностический разъем и разъем для аудиосистемы
35	Зеркало заднего вида с подогревом
36	Наружные зеркала заднего вида с электроприводом
37	Центральный электронный коммутационный блок салона, стартер

Номер	Назначение
38	Стеклоочиститель ветрового стекла
39	Вентиляция салона автомобиля

В соответствии с местным законодательством и из предосторожности приобретите на сервисной станции компании-производителя запасной набор с комплектом ламп и предохранителей.



Проверьте соответствующий предохранитель и при необходимости **замените его обязательно новым, имеющим тот же номинал.**

Предохранитель с большим значением номинального тока может вызвать перегрев электрической сети (риск возникновения пожара) в случае чрезмерного потребления электрической энергии оборудованием.

АККУМУЛЯТОРНАЯ БАТАРЕЯ: устранение неисправностей (1/2)

Во избежание искрения

- Перед отключением или подключением аккумуляторной батареи убедитесь в том, что потребители электроэнергии (плафоны освещения и т. п.) выключены;
- при подсоединении или отсоединении батареи от зарядного устройства следите за тем, чтобы оно было выключено;
- не кладите металлические предметы на аккумуляторную батарею: это может привести к короткому замыканию между выводами;
- чтобы отключить аккумуляторную батарею, подождите не менее одной минуты после выключения зажигания;
- после установки тщательно подсоедините провода аккумуляторной батареи.

Подсоединение зарядного устройства

Зарядное устройство должно быть совместимо с аккумуляторной батареей с номинальным напряжением 12 В.

Не отсоединяйте батарею при работающем двигателе. **Следуйте инструкции изготовителя по эксплуатации зарядного устройства.**

Если на автомобиле установлено большое число дополнительных электроприборов, подсоединяйте их к «+» после замка зажигания.



Некоторые аккумуляторные батареи могут иметь особые требования к зарядке; проконсультируйтесь у представителя производителя. Избегайте возникновения искры, которая может вызвать взрыв, и заряжайте аккумуляторную батарею в хорошо проветриваемом помещении. Опасность тяжелых травм.



При работе с аккумуляторной батареей будьте осторожны, так как в ней содержится раствор серной кислоты. Не допускайте попадания электролита на кожу и в глаза. Если это случилось, обильно промойте водой и, при необходимости, обратитесь к врачу.

Во избежание взрыва газов не используйте источники открытого огня, искрения и нагревательные приборы в непосредственной близости от аккумуляторной батареи.

При работах в непосредственной близости от двигателя обратите внимание на то, что он может оказаться горячим. Следует помнить также, что вентилятор системы охлаждения может включиться в любой момент. Опасность тяжелых травм.

АККУМУЛЯТОРНАЯ БАТАРЕЯ: устранение неисправностей (2/2)

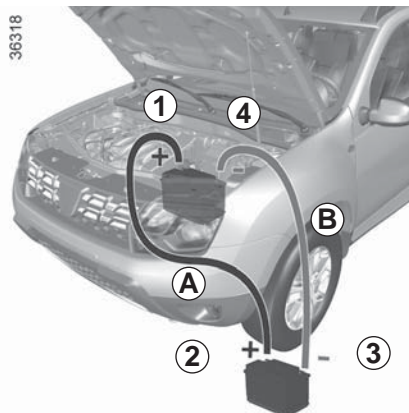
Запуск двигателя от аккумуляторной батареи другого автомобиля

Если для запуска двигателя Вам нужно подключить питание от батареи другого автомобиля, приобретите на сервисной станции компании-производителя соответствующие провода (обратите внимание на их сечение). Если они у Вас уже есть, проверьте их состояние.

Обе батареи должны быть одинакового номинального напряжения 12 В. Емкость (ампер-час, А·ч) заряженной батареи должна быть в любом случае не меньше, чем у разряженной батареи.

Убедитесь также, что оба автомобиля не имеют между собой электрического контакта (из-за возможности короткого замыкания при соединении положительных выводов) и разряженная батарея правильно подсоединена. Выключите зажигание на Вашем автомобиле.

Запустите двигатель автомобиля, от которого выполняется заряд, и оставьте его работать при средней частоте вращения коленчатого вала двигателя.



Подсоедините плюсовой провод (+) **A** к выводу (+) **1** разряженной батареи, а затем к выводу (+) **2** батареи-донора.

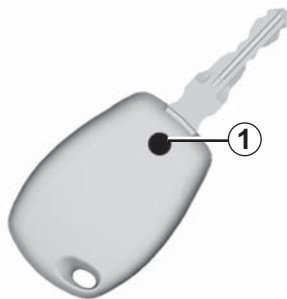
Подсоедините минусовой провод (-) **B** к выводу (-) **3** батареи-донора, а затем к выводу (-) **4** разряженной батареи.

Запустите двигатель Вашего автомобиля как обычно. Как только он заведется, отсоедините провода **A** и **B** в обратном порядке (**4-3-2-1**).



Проверьте, чтобы соединительные провода **A** и **B** не соприкасались и чтобы плюсовой провод **A** не имел контакта с какими-либо металлическими частями автомобиля-донора.

Опасность травм и/или повреждения автомобиля.



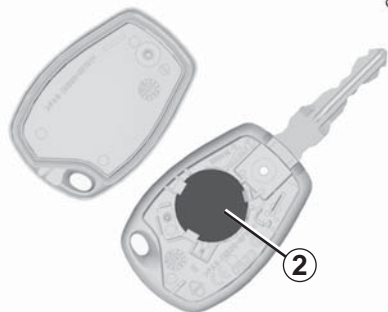
33273

Замена элемента питания пульта дистанционного управления

Отверните винт **1** и снимите крышку пульта дистанционного управления.

Вы можете приобрести элементы питания на сервисной станции компании-производителя. Срок службы элементов питания – около двух лет.

Следите за тем, чтобы на элементе питания не было следов чернил, это может привести к плохому электрическому контакту.



33274

Замените элемент питания **2**, соблюдая указанную на крышке полярность.

Примечание: при замене элемента питания не касайтесь электронной схемы в крышке ключа.

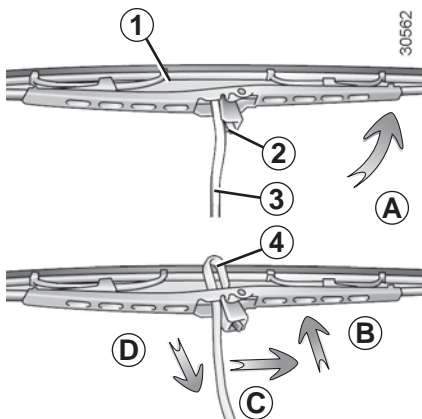
При установке убедитесь, что крышка надежно зафиксирована и винт затянут.

26913



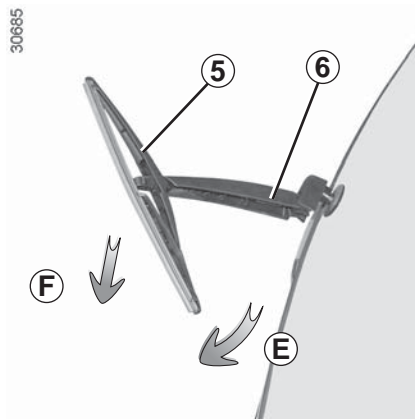
Не выбрасывайте использованные элементы питания вместе с бытовыми отходами. Сдавайте их в организации, ответственные за их сбор и переработку.

ЩЕТКИ СТЕКЛООЧИСТИТЕЛЕЙ



Замена щеток стеклоочистителя ветрового стекла 1

- При выключенном зажигании поднимите рычаг стеклоочистителя 3.
- Поверните щетку до горизонтального положения (в направлении A).
- Нажмите на фиксатор 2 и сдвиньте щетку стеклоочистителя вниз до освобождения крючка 4 рычага стеклоочистителя (движение D).
- Сместите щетку (движение C), затем поднимите ее (движение B) и снимите.



Замена щеток очистителя заднего стекла 5

- При выключенном зажигании поднимите рычаг стеклоочистителя 6.
- Поверните щетку 5 до появления сопротивления (в направлении E).
- Снимите щетку, потянув за нее (в направлении F).

Установка щеток стеклоочистителя

Установка щетки производится в обратном порядке. Проверьте надежность крепления щетки на рычаге стеклоочистителя.

Следите за состоянием щеток стеклоочистителя. Их срок службы зависит от Вас:

- регулярно мойте щетки, ветровое стекло и заднее стекло мыльной водой;
- не включайте стеклоочиститель, если ветровое стекло или заднее стекло сухие;
- приподнимите кратковременно щетки от ветрового стекла или заднего стекла перед поездкой, если Вы не включали стеклоочиститель в течение длительного времени.



– При отрицательной температуре наружного воздуха следует убедиться, что щетки стеклоочистителей не примерзли к стеклу, это может вызвать перегрев электродвигателя стеклоочистителей.

- Следите за состоянием щеток. Щетки следует заменить, как только Вы заметите ухудшение качества очистки стекла (примерно раз в год).

При замене щетки, когда Вы ее вытаскиваете, следите за тем, чтобы рычаг не упал на стекло, стекло может разбиться.

БУКСИРОВКА: при неисправностях (1/3)

Перед буксировкой обязательно переведите рычаг переключения передач в нейтральное положение в случае, если автомобиль с ручной коробкой передач, или в положение N в случае, если автомобиль с автоматической коробкой передач.

Разблокируйте рулевую колонку; ключ зажигания должен находиться в положении "М" (зажигание), чтобы подать питание на указатели и фонари (стоп-сигналы, огни аварийной сигнализации и т.д.). Ночью обязательно включите приборы внешнего освещения.

Выключите стояночный тормоз.

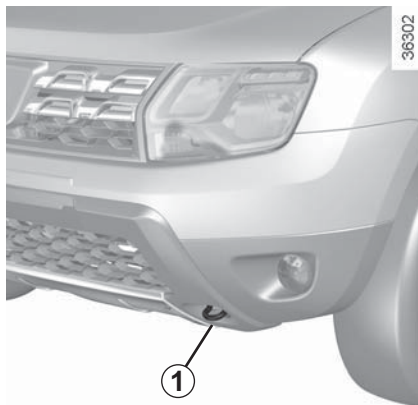
Также необходимо строго соблюдать правила буксировки в соответствии с действующим законодательством в вашей стране. По данному вопросу обращайтесь на сервисную станцию компании-производителя



При остановленном двигателе усилители рулевого управления и тормозов не работают.

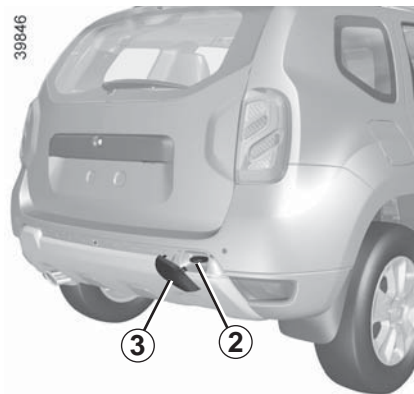


Не вынимайте ключ из замка зажигания во время буксировки.



Места установки буксировочных проушин спереди и сзади

Используйте только места установки буксировочных проушин, находящиеся спереди 1 и сзади 2.



В зависимости от автомобиля, отсоедините крышку 3, вставив под нее плоский предмет.

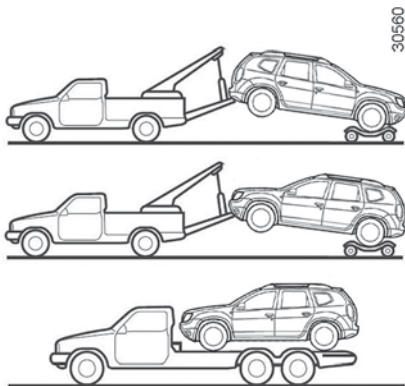
Буксировочные проушины предназначены только для буксировки; ни в коем случае не используйте их прямым или косвенным образом для подъема автомобиля.



– Производите буксировку на жесткой сцепке. При буксировке с помощью каната или троса (если это допустимо по действующему законодательству) тормозная система буксируемого автомобиля должна быть в исправном состоянии.

- Не следует буксировать автомобиль с неисправной ходовой частью.
- Не допускайте рывков при ускорениях и торможении, так как это может вызвать неисправность автомобиля.
- При любых обстоятельствах не рекомендуется превышать скорость **50 км/ч**.
- Не передвигайте автомобиль, толкая его сзади, если рулевая колонка заблокирована.

БУКСИРОВКА: при неисправностях (2/3)

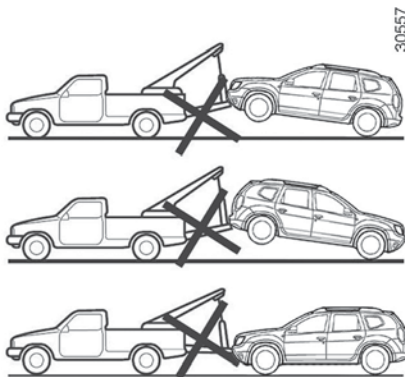


Автомобили с полным приводом (4WD)

Вне зависимости от типа коробки передач нельзя буксировать полноприводный автомобиль, если одно из его колес соприкасается с землей.



Не оставляйте инструменты незакрепленными, т. к. они могут выпасть при торможении.



Вы ни в коем случае не должны буксировать полноприводный автомобиль, какой бы способ буксировки ни был выбран, если одно из его 4 колес касается грунта (кроме случаев буксировки в условиях бездорожья). Есть опасность повреждения механических узлов.

Буксировка в условиях бездорожья

Если ваш автомобиль застрял в песке, в снегу, в грязи и т.п., закрепите гибкую сцепку (буксирный трос или иное устройство, специально предназначенное для буксировки) к передней или задней буксировочной проушине (см. раздел «Места установки буксировочных проушин спереди и сзади» на предыдущей странице).

Условия применения гибкой сцепки указаны в инструкции производителя.

При застревании автомобиля **4x4 (4WD)** его можно буксировать только на короткие расстояния. Есть опасность повреждения механических узлов.



В случае буксировки в условиях бездорожья запрещается использовать жесткую сцепку для буксировки застрявшего автомобиля. Существует опасность механических повреждений.

БУКСИРОВКА: при неисправностях (3/3)

Буксировка автомобилей с автоматической коробкой передач.

При выключенном двигателе смазка коробки передач не обеспечивается. Предпочтительно перевозить такие автомобили на эвакуаторе или, в случае автомобилей **4x2 (2WD)**, буксировать их с вешенными ведущими колесами.

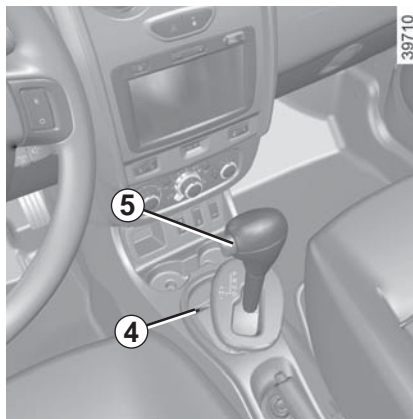
В исключительных случаях и в случае автомобилей **4x2 (2WD)** возможна буксировка автомобиля на четырех колесах, но только передним ходом, при рычаге коробки передач в нейтральном положении **N** и на расстояние, не превышающее 50 км.

Если рычаг коробки передач невозможно перевести в положение **N**, обратитесь на сервисную станцию компании-производителя.



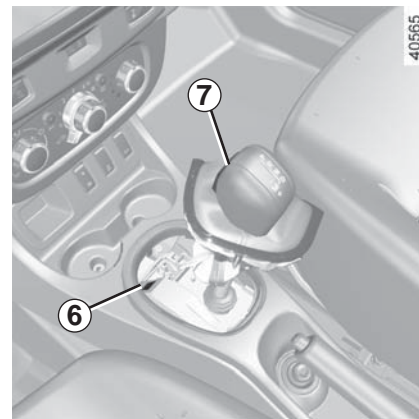
При укладке инструментов следите за их правильным расположением в багажном отделении, как было изначально.

Не оставляйте инструменты незакрепленными, т. к. они могут выпасть при торможении.



Для возможности движения, если рычаг заблокирован в положении **P**, при нажатой педали тормоза, его можно освободить вручную.

Для этого освободите основание рычага, одновременно нажмите в точке **4** и на кнопку разблокировки **5**.



В зависимости комплектации автомобиля, освободите основание рычага, вставьте в отверстие **6** инструмент (жесткий штырь) и одновременно нажмите кнопку **7**, чтобы разблокировать рычаг.

Срочно обратитесь на сервисную станцию компании-производителя.

МЕСТО ПОД УСТАНОВКУ АУДИОСИСТЕМЫ



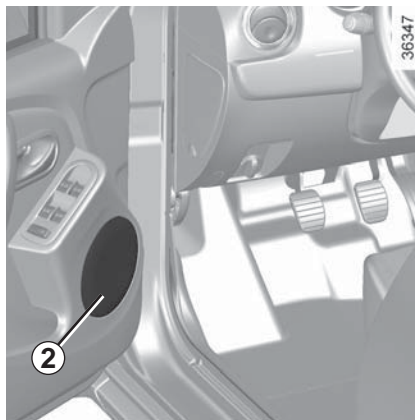
Место, отведенное под установку аудиосистемы 1

Если Ваш автомобиль не оснащен аудиосистемой, у Вас имеется пространство, отведенное под установку:

- аудиосистемы **1**;
- передних громкоговорителей **2**;
- задних громкоговорителей **3**.

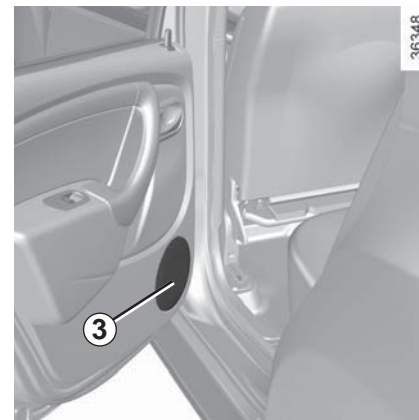
Чтобы установить оборудование, обратитесь на сервисную станцию компании-производителя.

Отсоедините и снимите отделение для мелких предметов **1**.



Место для переднего 2 или заднего 3 громкоговорителя

Снимите крышку плоской отверткой.



- Всегда строго следуйте инструкциям по установке оборудования.
- Характеристики деталей крепления и соединительных проводов (имеющихся на сервисных станциях компании-производителя) зависят от комплектации вашего автомобиля и типа устанавливаемой аудиосистемы. Складские номера вы можете получить на сервисной станции компании-производителя.
- Любые работы в электрической системе автомобиля или автомагнитолы могут выполняться только специалистами сервисной станции компании-производителя, так как любое неправильное подсоединение может вывести из строя электрическое оборудование и/или приборы, которые к нему подключены.



Электрическое и электронное дополнительное оборудование

Перед установкой оборудования данного типа (в частности, для радиоприема/передачи, с учетом диапазона частот, уровня мощности, расположения антенны и т.д.) убедитесь, что оно подходит для вашего автомобиля.

Проконсультируйтесь у официального представителя торговой марки. Не подключайте оборудование с мощностью более 120 Вт. **Существует опасность возгорания.**

Любые работы в электрической цепи автомобиля могут выполняться только специалистами сервисной станции компании-производителя, так как любое неправильное подключение может вывести из строя электрическое оборудование и/или подключенные устройства. Перед установкой электрического оборудования следует проверить у него наличие защитного предохранителя. Строго соблюдайте место установки предохранителя и ток, на который он рассчитан.

Использование передающих/принимających аппаратов (радиотелефоны, аппаратура персональной радиосвязи)

Радиотелефоны и аппаратура персональной радиосвязи, имеющие встроенные антенны, могут создавать помехи электронным системам, изначально установленным на автомобиле. Рекомендуется использовать приборы только с наружной антенной. **Кроме того, напоминаем Вам о необходимости соблюдения действующего в Вашей стране законодательства в части, относящейся к эксплуатации этих приборов.**

Послепродажная установка дополнительного оборудования

Если вам необходимо установить дополнительное оборудование на автомобиль, обратитесь на сервисную станцию компании-производителя. Помимо этого, для обеспечения нормальной работы автомобиля и для повышения вашей безопасности мы рекомендуем использовать дополнительное оборудование, предназначенное для вашего автомобиля, совместимость которого гарантируется производителем. При использовании противоугонных устройств блокируйте только педаль тормоза.

Неудобство управления

На водительском месте используйте только коврики, предназначенные именно для данного автомобиля и фиксируемые специальными элементами конструкции; регулярно следите за надежностью их крепления. Не накладывайте коврики друг на друга.

Существует риск заклинивания педалей.

Особенности автомобилей с ГБО

На некоторые модели с ГБО нельзя установить тягово-сцепное устройство. Обратитесь на сервисную станцию компании-производителя перед выполнением любой установки. Помимо этого, для обеспечения нормальной работы автомобиля и для повышения вашей безопасности мы рекомендуем использовать дополнительное оборудование, предназначенное для вашего автомобиля, совместимость которого гарантируется производителем. Любое вмешательство в систему ГБО или внесение изменений не допустимо производителем автомобиля и строго запрещено; при необходимости работы с системой ГБО должны проводиться только квалифицированным персоналом сервисной станции компании-производителя.

НЕИСПРАВНОСТИ (1/5)

Рекомендации, приведенные ниже, помогут Вам устранить некоторые неисправности самостоятельно, однако, по соображениям безопасности, при первой же возможности обратитесь к представителю производителя.

При включении стартера	ВОЗМОЖНЫЕ ПРИЧИНЫ	ЧТО ДЕЛАТЬ
Сигнальные лампы на щитке приборов гаснут или не загораются, стартер не включается.	Клеммы аккумуляторной батареи плохо затянуты, не подключены или окислены.	Подключите клеммы. Если они окислились, очистите их и затяните.
	Аккумуляторная батарея разряжена или вышла из строя.	Подсоедините исправную аккумуляторную батарею к разряженной. См. раздел «Аккумуляторная батарея: устранение неисправностей» в главе 5 или, при необходимости, замените аккумуляторную батарею. Не передвигайте автомобиль, толкая его сзади, если рулевая колонка заблокирована.
Двигатель не запускается.	Не выполнены условия запуска.	См. раздел «Запуск/остановка двигателя» в главе 2.
Рулевая колонка не разблокировалась.	Рулевое колесо заблокировано.	Для разблокировки рулевого вала слегка поверните ключ в замке зажигания и рулевое колесо (см. раздел «Замок зажигания» в главе 2).

НЕИСПРАВНОСТИ (2/5)

В движении	ВОЗМОЖНЫЕ ПРИЧИНЫ	ЧТО ДЕЛАТЬ
Вибрация.	Недостаточное давление воздуха в шинах, неправильная балансировка колес или их повреждение.	Проверьте давление в шинах; если оно соответствует норме, обратитесь на сервисную станцию компании-производителя.
Закипание охлаждающей жидкости.	Механическое повреждение: повреждена прокладка головки блока цилиндров, неисправен водяной насос.	Остановите двигатель. Обратитесь на сервисную станцию компании-производителя.
	Вентилятор системы охлаждения двигателя неисправен.	Обратитесь на сервисную станцию компании-производителя.
Из-под капота идет дым.	Замыкание электропроводки или течь системы охлаждения.	Остановитесь, выключите зажигание, отойдите от автомобиля и позвоните на сервисную станцию компании-производителя.
Горит сигнальная лампа давления масла:		
на повороте или при торможении автомобиля,	Недостаточен уровень масла в двигателе.	Долейте моторное масло (см. пункт «Уровень масла в двигателе: долив, заправка» раздела 4).
в режиме холостого хода	Низкое давление масла.	Обратитесь на ближайшую сервисную станцию компании-производителя.
Сигнальная лампа аварийного давления масла гаснет с запаздыванием или продолжает гореть при увеличении оборотов двигателя.	Недостаточное давление масла.	Остановите автомобиль и обратитесь на сервисную станцию компании-производителя.

НЕИСПРАВНОСТИ (3/5)

В движении	ВОЗМОЖНЫЕ ПРИЧИНЫ	ЧТО ДЕЛАТЬ
<p>Выход белого дыма из выхлопной трубы.</p>	<p>Механическая неисправность: пробита прокладка головки блока цилиндров. или</p> <p>Это не всегда является нарушением работы, дым может выделяться во время регенерации противосажевого фильтра.</p>	<p>Остановите двигатель. Обратитесь на сервисную станцию компании-производителя.</p> <p>См. раздел «Особенности автомобилей с дизельным двигателем», глава 2.</p>
<p>Поворот рулевого колеса требует больших усилий.</p>	<p>Порван приводной ремень.</p> <p>Недостаточное количество жидкости гидроусилителя рулевого управления.</p>	<p>Обратитесь к официальному дилеру для замены приводного ремня.</p> <p>Для выполнения технического обслуживания усилителя рулевого управления обратитесь на сервисную станцию компании-производителя.</p>
<p>Загораются сигнальные лампы режима «2WD» и неисправности электронных систем.</p>	<p>Неисправность системы полного привода.</p>	<p>Продолжите движение на умеренной скорости и как можно скорее обратитесь на сервисную станцию компании-производителя. Решением этой проблемы может быть замена шин.</p>
<p>Система отказывается переходить в режим «2WD» или в режим «4WD Lock». Режим «AUTO» остается активным.</p>	<p>Неисправность системы полного привода.</p>	<p>Срочно обратитесь на сервисную станцию компании-производителя.</p>

НЕИСПРАВНОСТИ (4/5)

В движении	ВОЗМОЖНЫЕ ПРИЧИНЫ	ЧТО ДЕЛАТЬ
Свист	Неправильно установлена антенна на крыше.	Измените положение антенны.
Двигатель перегревается. Загорается сигнальная лампа температуры охлаждающей жидкости.	Неисправен вентилятор системы охлаждения двигателя.	Прекратите движение, остановите двигатель и обратитесь на сервисную станцию компании-производителя.
	Течь охлаждающей жидкости.	Остановите автомобиль, выключите двигатель и проверьте бачок системы охлаждения: в нем должна быть охлаждающая жидкость. Если охлаждающая жидкость отсутствует, срочно обратитесь на сервисную станцию компании-производителя.
Сигнальная лампа системы предупреждения о сроке замены масла продолжает гореть после замены масла.	Не выполнена повторная инициализация системы предупреждения о сроке замены масла.	Выполните повторную инициализацию системы предупреждения о сроке замены масла; см. пункт «Бортовой компьютер» в разделе 1.



Радиатор: при доливе большого объема охлаждающей жидкости необходимо помнить, что не следует заливать холодную жидкость, если двигатель автомобиля сильно нагрет. После любой операции на автомобиле, требующей даже частичного слива жидкости из системы охлаждения, ее следует наполнить свежей смесью, приготовленной в соответствующих пропорциях. Помните: можно использовать только те марки охлаждающей жидкости, которые рекомендованы к применению производителем.

НЕИСПРАВНОСТИ (5/5)

Электрическое оборудование	ВОЗМОЖНЫЕ ПРИЧИНЫ	ЧТО ДЕЛАТЬ
Не работают стеклоочистители.	Примерзли щетки стеклоочистителя.	Освободите щетки стеклоочистителей перед включением стеклоочистителей.
	Неисправность электрической цепи.	Обратитесь на сервисную станцию компании-производителя.
Стеклоочиститель не останавливается.	Неисправность электрического управления.	Обратитесь на сервисную станцию компании-производителя.
Повышенная частота мигания указателей поворота.	Перегорела лампа.	Замените лампу.
Не работают указатели поворота и аварийной световой сигнализации.	Неисправность электрической цепи.	Обратитесь на сервисную станцию компании-производителя.
Фары не включаются или не выключаются.	Неисправность электрической цепи или управления.	Обратитесь на сервисную станцию компании-производителя.
Следы конденсата в фарах или фонарях.	Это нормально. Наличие конденсата на отражателях фар является закономерным следствием изменения температуры наружного воздуха. При включении фар конденсат быстро исчезает.	

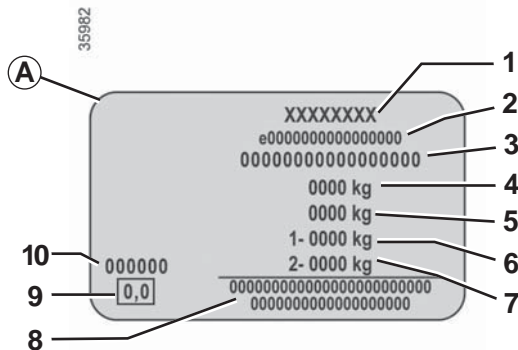
Глава 6. Технические характеристики

Идентификационная табличка автомобиля	6.2
Идентификационная табличка двигателя	6.3
Габаритные размеры	6.5
Характеристики двигателей	6.6
Массовые характеристики	6.7
Запасные части и ремонтные работы	6.8
Регистрация технического обслуживания	6.9
Подтверждение ремонта для сохранения антикоррозионной гарантии	6.15

ИДЕНТИФИКАЦИОННАЯ ТАБЛИЧКА АВТОМОБИЛЯ



При заказе запасных частей необходимо ссылаться на информацию, которая содержится на табличке производителя А.



Идентификационная табличка изготовителя А

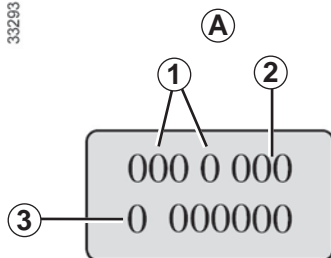
Наличие и расположение информационных табличек зависит от модификации автомобиля.

- 1 Название изготовителя.
- 2 Основной номер сертификации. Полный номер сертификации указан в паспорте.
- 3 Идентификационный номер автомобиля (VIN).
- 4 Максимальная разрешенная масса автомобиля с грузом (ММАС).

- 5 Максимальная разрешенная масса полностью загруженного автомобиля с прицепом (МТР).
- 6 Максимальная разрешенная нагрузка (ММТА) на переднюю ось.
- 7 Максимальная разрешенная нагрузка на заднюю ось.
- 8 Резервное поле для нанесения информации партнеров или дополнительной информации.
- 9 Показатель выпускных газов дизельного двигателя.
- 10 Номер краски (код цвета).

ИДЕНТИФИКАЦИОННАЯ ТАБЛИЧКА ДВИГАТЕЛЯ (1/2)

33293

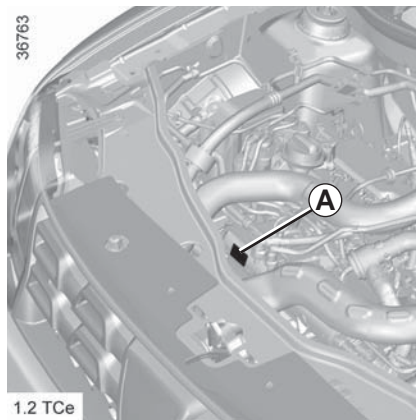


При заказе запасных частей необходимо ссылаться на информацию, которая содержится на табличке на двигателе или на наклейке **A**

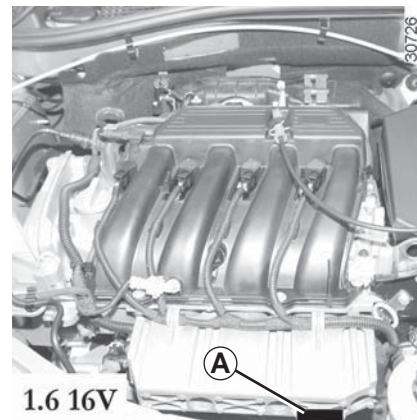
(ее расположение зависит от двигателя).

- 1 Тип двигателя.
- 2 Индекс двигателя.
- 3 Заводской номер двигателя.

36763

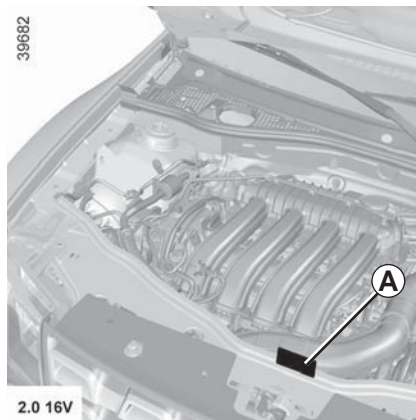


1.2 TCe



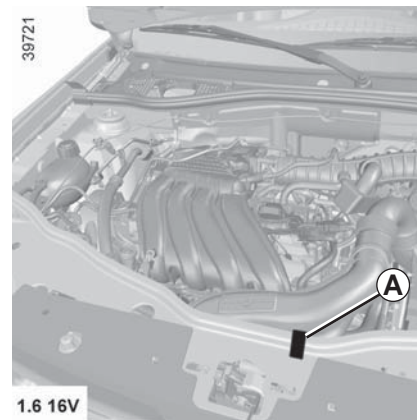
1.6 16V

39682



2.0 16V

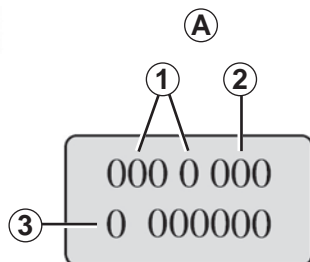
39721



1.6 16V

ИДЕНТИФИКАЦИОННАЯ ТАБЛИЧКА ДВИГАТЕЛЯ (2/2)

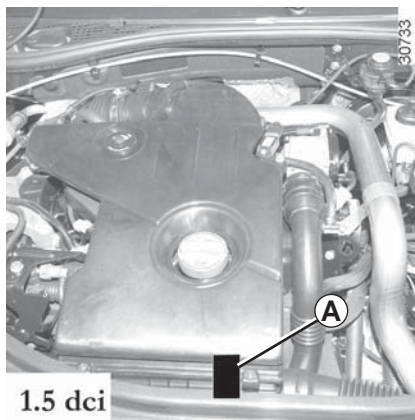
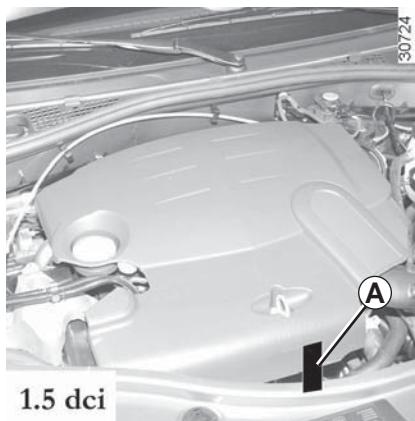
33293



При заказе запасных частей необходимо ссылаться на информацию, которая указана на табличке на двигателе или на наклейке **A**

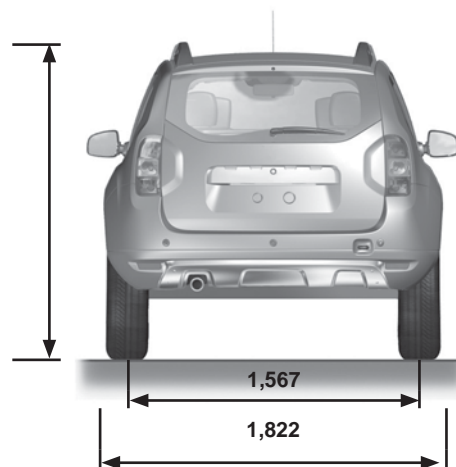
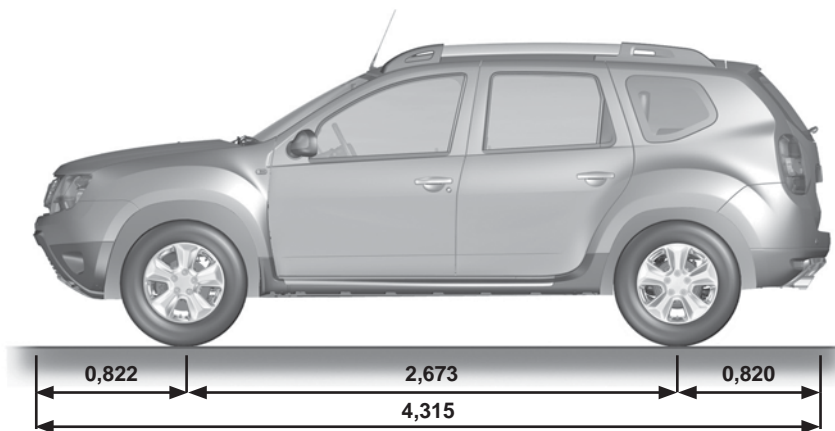
(ее расположение зависит от двигателя).

- 1 Тип двигателя.
- 2 Индекс двигателя.
- 3 Заводской номер двигателя.



ГАБАРИТНЫЕ РАЗМЕРЫ, м

40488



- (1) – ненагруженный автомобиль без опор багажника на крыше.
- (2) – ненагруженный автомобиль с опорами багажника на крыше.

ХАРАКТЕРИСТИКИ ДВИГАТЕЛЕЙ

Модификации	1.6 16V	1.6 16V	2.0 16V	1.2 16V	1.5 dCi
Тип двигателя (см. табличку на двигателе)	K4M	H4M	F4R	H5Ft	K9K
Рабочий объем, см ³	1598	1598	1998	1198	1461
Тип топлива Октановое число	Бензин. Неэтилированный бензин с октановым числом, обязательно соответствующим числу, указанному на этикетке лючка заливной горловины топливного бака.				Дизельное топливо. На этикетке лючка заливной горловины бака указано, какое топливо допустимо использовать.
Свечи зажигания	Используйте свечи только тех типов, которые рекомендованы для вашего автомобиля. Тип свечей должен быть указан на этикетке, расположенной в моторном отсеке, в противном случае обратитесь на сервисную станцию компании-производителя. Установка свечей зажигания другого типа может привести к повреждению двигателя.				

МАССОВЫЕ ХАРАКТЕРИСТИКИ (кг)

Данные массовые характеристики указаны для автомобиля в базовой комплектации и без дополнительного оборудования: они изменяются в зависимости от установленного на вашем автомобиле оборудования. Обратитесь на сервисную станцию компании-производителя.

Модификации	4x2	4x4
Максимальная разрешенная масса автомобиля с нагрузкой (ММАС). Максимальная разрешенная масса автомобиля с прицепом (MTR)	Эти массовые характеристики указаны на табличке изготовителя автомобиля (см. раздел «Идентификационная табличка» в главе 6)	
Масса буксируемого прицепа, оборудованного тормозами*	Получается вычитанием: MTR - ММАС	
Масса буксируемого прицепа, не оборудованного тормозами*	615	680
Максимально допустимая нагрузка на тягово-сцепное устройство*	50	75
Допустимая нагрузка на крышу, включая устройство для перевозки	80 (включая устройство для перевозки)	

Масса буксируемого прицепа (буксировка жилого прицепа, катера и т. д.)

Буксировка запрещается, если разность MTR – ММАС равна нулю либо если на идентификационной табличке MTR указана равной нулю (или вовсе не указана).

- Необходимо строго соблюдать допустимую массу буксируемого прицепа, которая регламентируется местным законодательством и, в том числе правилами дорожного движения. По вопросам установки тягово-сцепного устройства обратитесь на сервисную станцию компании-производителя.
- При буксировке **недопустимо превышение максимальной разрешенной массы (автомобиль и буксируемый прицеп)**. Однако допускается:
 - превышение максимально разрешенной нагрузки на задние колеса максимум на 15 %,
 - превышение максимально разрешенной массы автомобиля с загрузкой максимум на 10 %, но не более чем на 100 кг.В обоих случаях максимальная скорость автомобиля с прицепом не должна превышать 100 км/ч, а давление воздуха в шинах должно быть увеличено на 0,2 бара (3 PSI).
- Мощность двигателя и способность автомобиля преодолевать подъемы уменьшаются в условиях высокогорья, мы рекомендуем уменьшать максимальную загрузку на 10 % на 1000 м подъема и затем дополнительно на 10 % на каждые 1000 м подъема.

Перераспределение нагрузки (в зависимости от комплектации автомобиля)

С учетом местного законодательства, если фактическая масса автомобиля меньше максимальной разрешенной массы, допускается перенос до 200 кг груза на прицеп, оборудованный тормозной системой, — в пределах максимальной разрешенной массы полностью загруженного автомобиля с прицепом.

ЗАПАСНЫЕ ЧАСТИ И РЕМОНТНЫЕ РАБОТЫ

Оригинальные запасные части созданы на основе очень жестких технических требований и подвергаются специальным испытаниям. Поэтому они соответствуют всем техническим требованиям к аналогичным деталям, устанавливаемым на новые автомобили.

Используя оригинальные запасные части компании-производителя, Вы сможете обеспечить долговечность и исправность Вашего автомобиля. Кроме того, на ремонтные работы, выполненные специалистами сервисной станции компании-производителя с использованием оригинальных запасных частей, дается гарантия согласно условиям, приведенным на обороте заказ-наряда на ремонт.

РЕГИСТРАЦИЯ ТЕХНИЧЕСКОГО ОБСЛУЖИВАНИЯ (1/6)

VIN:

Дата: Км:		№ фактуры:	Комментарии/разное
Тип работ: Техническое обслуживание <input type="checkbox"/> <input type="checkbox"/>		Печать	
Проверка антикоррозионного покрытия: В НОРМЕ <input type="checkbox"/> Не В НОРМЕ* <input type="checkbox"/> *См. специальную страницу			
Дата: Км:		№ фактуры:	Комментарии/разное
Тип работ: Техническое обслуживание <input type="checkbox"/> <input type="checkbox"/>		Печать	
Проверка антикоррозионного покрытия: В НОРМЕ <input type="checkbox"/> Не В НОРМЕ* <input type="checkbox"/> *См. специальную страницу			
Дата: Км:		№ фактуры:	Комментарии/разное
Тип работ: Техническое обслуживание <input type="checkbox"/> <input type="checkbox"/>		Печать	
Проверка антикоррозионного покрытия: В НОРМЕ <input type="checkbox"/> Не В НОРМЕ* <input type="checkbox"/> *См. специальную страницу			

РЕГИСТРАЦИЯ ТЕХНИЧЕСКОГО ОБСЛУЖИВАНИЯ (2/6)

VIN:

Дата: Км:		№ фактуры:	Комментарии/разное
Тип работ: Техническое обслуживание <input type="checkbox"/> <input type="checkbox"/>		Печать	
Проверка антикоррозионного покрытия: В НОРМЕ <input type="checkbox"/> Не В НОРМЕ* <input type="checkbox"/> *См. специальную страницу			
Дата: Км:		№ фактуры:	Комментарии/разное
Тип работ: Техническое обслуживание <input type="checkbox"/> <input type="checkbox"/>		Печать	
Проверка антикоррозионного покрытия: В НОРМЕ <input type="checkbox"/> Не В НОРМЕ* <input type="checkbox"/> *См. специальную страницу			
Дата: Км:		№ фактуры:	Комментарии/разное
Тип работ: Техническое обслуживание <input type="checkbox"/> <input type="checkbox"/>		Печать	
Проверка антикоррозионного покрытия: В НОРМЕ <input type="checkbox"/> Не В НОРМЕ* <input type="checkbox"/> *См. специальную страницу			

РЕГИСТРАЦИЯ ТЕХНИЧЕСКОГО ОБСЛУЖИВАНИЯ (3/6)

VIN:

Дата: Км:		№ фактуры:	Комментарии/разное
Тип работ: Техническое обслуживание <input type="checkbox"/> <input type="checkbox"/>		Печать	
Проверка антикоррозионного покрытия: В НОРМЕ <input type="checkbox"/> Не В НОРМЕ* <input type="checkbox"/> *См. специальную страницу			
Дата: Км:		№ фактуры:	Комментарии/разное
Тип работ: Техническое обслуживание <input type="checkbox"/> <input type="checkbox"/>		Печать	
Проверка антикоррозионного покрытия: В НОРМЕ <input type="checkbox"/> Не В НОРМЕ* <input type="checkbox"/> *См. специальную страницу			
Дата: Км:		№ фактуры:	Комментарии/разное
Тип работ: Техническое обслуживание <input type="checkbox"/> <input type="checkbox"/>		Печать	
Проверка антикоррозионного покрытия: В НОРМЕ <input type="checkbox"/> Не В НОРМЕ* <input type="checkbox"/> *См. специальную страницу			

РЕГИСТРАЦИЯ ТЕХНИЧЕСКОГО ОБСЛУЖИВАНИЯ (4/6)

VIN:

Дата: Км:		№ фактуры:	Комментарии/разное
Тип работ: Техническое обслуживание <input type="checkbox"/> <input type="checkbox"/>		Печать	
Проверка антикоррозионного покрытия: В НОРМЕ <input type="checkbox"/> Не В НОРМЕ* <input type="checkbox"/> *См. специальную страницу			
Дата: Км:		№ фактуры:	Комментарии/разное
Тип работ: Техническое обслуживание <input type="checkbox"/> <input type="checkbox"/>		Печать	
Проверка антикоррозионного покрытия: В НОРМЕ <input type="checkbox"/> Не В НОРМЕ* <input type="checkbox"/> *См. специальную страницу			
Дата: Км:		№ фактуры:	Комментарии/разное
Тип работ: Техническое обслуживание <input type="checkbox"/> <input type="checkbox"/>		Печать	
Проверка антикоррозионного покрытия: В НОРМЕ <input type="checkbox"/> Не В НОРМЕ* <input type="checkbox"/> *См. специальную страницу			

РЕГИСТРАЦИЯ ТЕХНИЧЕСКОГО ОБСЛУЖИВАНИЯ (5/6)

VIN:

Дата: Км:		№ фактуры:	Комментарии/разное
Тип работ: Техническое обслуживание <input type="checkbox"/> <input type="checkbox"/>		Печать	
Проверка антикоррозионного покрытия: В НОРМЕ <input type="checkbox"/> Не В НОРМЕ* <input type="checkbox"/> *См. специальную страницу			
Дата: Км:		№ фактуры:	Комментарии/разное
Тип работ: Техническое обслуживание <input type="checkbox"/> <input type="checkbox"/>		Печать	
Проверка антикоррозионного покрытия: В НОРМЕ <input type="checkbox"/> Не В НОРМЕ* <input type="checkbox"/> *См. специальную страницу			
Дата: Км:		№ фактуры:	Комментарии/разное
Тип работ: Техническое обслуживание <input type="checkbox"/> <input type="checkbox"/>		Печать	
Проверка антикоррозионного покрытия: В НОРМЕ <input type="checkbox"/> Не В НОРМЕ* <input type="checkbox"/> *См. специальную страницу			

РЕГИСТРАЦИЯ ТЕХНИЧЕСКОГО ОБСЛУЖИВАНИЯ (6/6)

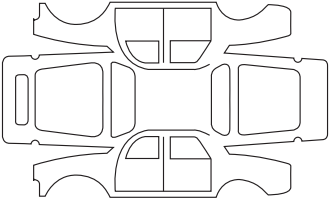
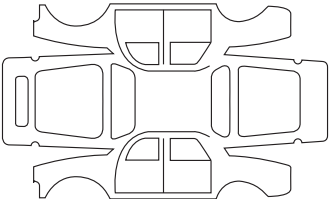
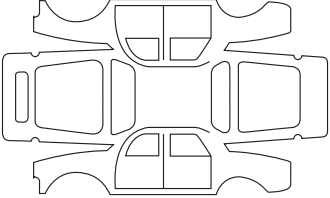
VIN:

Дата: Км:		№ фактуры:	Комментарии/разное
Тип работ: Техническое обслуживание <input type="checkbox"/> <input type="checkbox"/>		Печать	
Проверка антикоррозионного покрытия: В НОРМЕ <input type="checkbox"/> Не В НОРМЕ* <input type="checkbox"/> *См. специальную страницу			
Дата: Км:		№ фактуры:	Комментарии/разное
Тип работ: Техническое обслуживание <input type="checkbox"/> <input type="checkbox"/>		Печать	
Проверка антикоррозионного покрытия: В НОРМЕ <input type="checkbox"/> Не В НОРМЕ* <input type="checkbox"/> *См. специальную страницу			
Дата: Км:		№ фактуры:	Комментарии/разное
Тип работ: Техническое обслуживание <input type="checkbox"/> <input type="checkbox"/>		Печать	
Проверка антикоррозионного покрытия: В НОРМЕ <input type="checkbox"/> Не В НОРМЕ* <input type="checkbox"/> *См. специальную страницу			

ПОДТВЕРЖДЕНИЕ РЕМОНТА ДЛЯ СОХРАНЕНИЯ АНТИКОРРОЗИОННОЙ ГАРАНТИИ (1/5)

В случае, когда продолжение действия гарантии обусловлено ремонтом, этот ремонт указывается ниже.

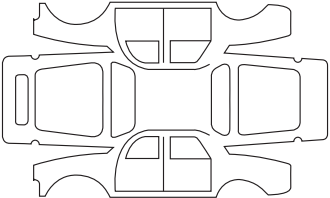
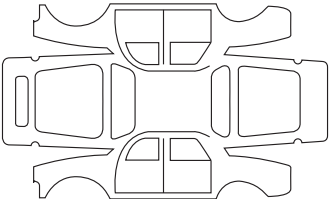
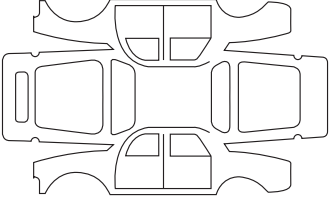
VIN (ИНА):

Выполняемый в связи с коррозией ремонт:		Печать
Дата ремонта:		
Выполняемый ремонт:		Печать
Дата ремонта:		
Выполняемый ремонт:		Печать
Дата ремонта:		

ПОДТВЕРЖДЕНИЕ РЕМОНТА ДЛЯ СОХРАНЕНИЯ АНТИКОРРОЗИОННОЙ ГАРАНТИИ (2/5)

В случае, когда продолжение действия гарантии обусловлено ремонтом, этот ремонт указывается ниже.

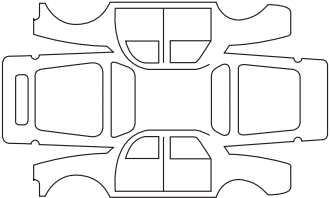
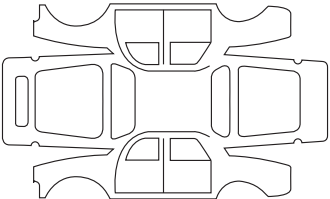
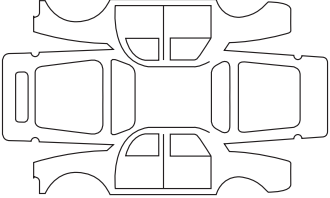
VIN (ИНА):

Выполняемый в связи с коррозией ремонт:		Печать
Дата ремонта:		
Выполняемый ремонт:		Печать
Дата ремонта:		
Выполняемый ремонт:		Печать
Дата ремонта:		

ПОДТВЕРЖДЕНИЕ РЕМОНТА ДЛЯ СОХРАНЕНИЯ АНТИКОРРОЗИОННОЙ ГАРАНТИИ (3/5)

В случае, когда продолжение действия гарантии обусловлено ремонтом, этот ремонт указывается ниже.

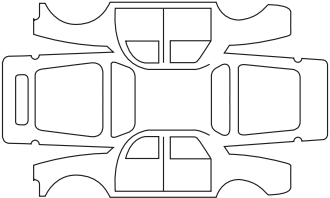
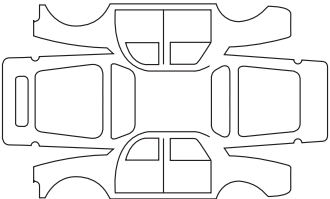
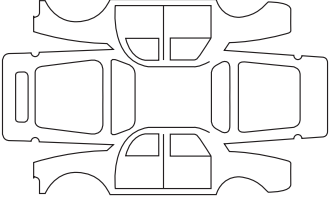
VIN (ИНА):

Выполняемый в связи с коррозией ремонт:		Печать
Дата ремонта:		
Выполняемый ремонт:		Печать
Дата ремонта:		
Выполняемый ремонт:		Печать
Дата ремонта:		

ПОДТВЕРЖДЕНИЕ РЕМОНТА ДЛЯ СОХРАНЕНИЯ АНТИКОРРОЗИОННОЙ ГАРАНТИИ (4/5)

В случае, когда продолжение действия гарантии обусловлено ремонтом, этот ремонт указывается ниже.

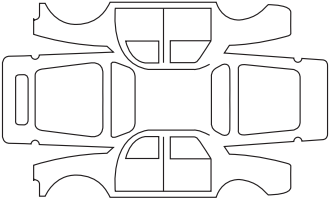
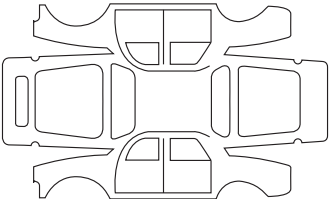
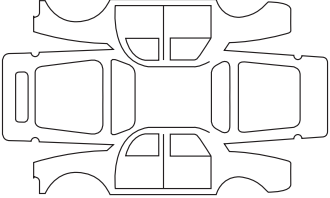
VIN (ИНА):

Выполняемый в связи с коррозией ремонт:		Печать
Дата ремонта:		
Выполняемый ремонт:		Печать
Дата ремонта:		
Выполняемый ремонт:		Печать
Дата ремонта:		

ПОДТВЕРЖДЕНИЕ РЕМОНТА ДЛЯ СОХРАНЕНИЯ АНТИКОРРОЗИОННОЙ ГАРАНТИИ (5/5)

В случае, когда продолжение действия гарантии обусловлено ремонтом, этот ремонт указывается ниже.

VIN (ИНА):

Выполняемый в связи с коррозией ремонт:		Печать
Дата ремонта:		
Выполняемый ремонт:		Печать
Дата ремонта:		
Выполняемый ремонт:		Печать
Дата ремонта:		

АЛФАВИТНЫЙ УКАЗАТЕЛЬ (1/4)

Е

ESC: система поддержания курсовой устойчивости..... 2.34 → 2.37

А

АБС 2.34 → 2.37
аварийная световая сигнализация 1.59 – 1.60
аварийный сигнал 1.59 – 1.60
автоматизированная магнитола 3.29
 место под установку 5.43
автоматическая коробка передач (использование) 2.45 → 2.48, 5.42
автоматическая блокировка замков при движении 1.8
адаптивный усилитель рулевого управления 1.57
аккумуляторная батарея 4.14 – 4.15
 неисправность 5.36 – 5.37
антиблокировочная система (АБС) 2.34 → 2.37
антикоррозийная защита 4.16
антипробуксовочная система 2.34 → 2.37

Б

багажник крыши
 опоры багажника крыши 3.28
багажное отделение 3.23 → 3.25
безопасность детей 1.2, 1.9 – 1.10, 1.23 → 1.33
боковые повторители указателей поворота 5.23
бортовой компьютер 1.51 → 1.56
буксировка 6.7
 при неисправности 5.40 → 5.42
 тягово-сцепное устройство 3.26
буксировочные кольца 5.40 → 5.42
буксируемая масса 6.7

В

вентиляционные решетки 3.2 – 3.3
вентиляция
 система кондиционирования воздуха 3.2 – 3.3
 система отопления и вентиляции 3.4 → 3.7
вещевой ящик 3.16 → 3.19, 3.18

внутренняя отделка салона
 техническое обслуживание 4.18 – 4.19
вождение автомобиля 2.2 → 2.6, 2.10 – 2.11, 2.15 → 2.19, 2.29 → 2.50
встроенная система управления телефоном в режиме «свободные руки» 3.29

Г

громкоговорители
 место под установку 5.43

Д

давление в шинах 2.22 → 2.28, 4.12 – 4.13, 5.13
датчик заднего хода 2.49 – 2.50
двери 1.5 → 1.10
двигатель
 технические характеристики 6.6
декоративные колесные колпаки 5.9
дети 1.5 → 1.7, 1.9 – 1.10
дети (безопасность) 3.8 → 3.10
детские сиденья 1.23 → 1.33
домкрат 5.2, 5.10 – 5.11
документы на техническое обслуживание 6.9 → 6.14
дополнительное оборудование 5.44

Е

емкости
 охлаждающая жидкость 4.9
 стеклоомыватели 4.9
 тормозная жидкость 4.8
 гидроусилитель рулевого управления 4.10

Ж

жидкость системы охлаждения двигателя 4.9

З

заднее многоместное сиденье 3.20 → 3.22
функциональные возможности 3.20 → 3.22

АЛФАВИТНЫЙ УКАЗАТЕЛЬ (2/4)

задний ход	
движение	2.29
задняя вещевая полка	3.27
закрытие дверей	1.9 – 1.10
замена колеса	5.10 – 5.11
замена ламп	5.16 → 5.27
замена масла	4.5 → 4.7
запасное колесо	5.3 – 5.4, 5.12 → 5.15
запасные части	6.8
запирание дверей	1.4
заправочная емкость агрегатов	4.4, 4.14
заправочная емкость топливного бака	1.67
запуск двигателя	2.2 → 2.9
звуковая сигнализация	1.62
звуковой сигнал	1.59 – 1.60
звуковой сигнал превышения скорости	1.49 – 1.50
зеркала	3.13
зеркала заднего вида	1.37

И

идентификационные таблички	6.2 → 6.4
идентификация автомобиля	6.2
изменение вида топлива при движении	2.12 → 2.14
индикация системы навигации	3.29

К

камера заднего вида	2.51 – 2.52
капот	4.2 – 4.3
каталитический нейтрализатор	2.10
качество топлива	1.67
ключ для снятия декоративного колпака	5.2
ключ/радиочастотный пульт дистанционного управления использование	1.2
ключи	1.2 – 1.3
колесный ключ	5.2
комплект для накачивания шин	5.5 → 5.8
контрольно-измерительные приборы	1.42 → 1.56, 1.61 – 1.62
крепежные кольца	3.24 – 3.25

Л

лакокрасочное покрытие	
номер	6.2
техническое обслуживание	4.16 – 4.17
лампы	
замена	5.16 → 5.27
лючок заливной горловины топливного бака	1.67

М

маслоизмерительный щуп	4.4
массовые характеристики	6.7
место водителя	1.38 → 1.41
место под установку автомагнитолы	5.43
моторное масло	4.4
мультимедийное оборудование	3.29
мойка	4.16 – 4.17

Н

накачивание шин	4.12 – 4.13
наружная световая сигнализация	1.61 – 1.62
неисправности	5.45 → 5.49

О

обеспечение безопасности детей	3.8 → 3.10
обкатка автомобиля	2.2
обогрев/обдув заднего стекла	3.4 → 3.6
оборудование	3.16 → 3.19
органы управления	1.38 → 1.41
освещение:	
наружное	1.61 – 1.62, 5.16 → 5.23
салона	3.11 – 3.12, 5.24 → 5.27
особенность автомобилей с бензиновым двигателем	2.10
особенность автомобилей с дизельным двигателем	2.11
особенность моделей, работающих на СУГ	2.12 → 2.14, 5.28 → 5.35
отключение подушек безопасности переднего пассажира	1.34
открытие дверей	1.9 – 1.10
охрана окружающей среды	2.21

АЛФАВИТНЫЙ УКАЗАТЕЛЬ (3/4)

П

пепельница	3.14
перевозка грузов	
в багажном отделении	3.24 – 3.25
перевозка детей	1.23 → 1.33
передние сиденья	
регулировка	1.11 → 1.13
переключение передач	2.29, 2.45 → 2.48
плавкие предохранители	5.28 → 5.35
плафон	3.11 – 3.12
подголовники	1.11, 3.15
подлокотник	3.19
подушка безопасности	1.18 → 1.22
отключение подушки безопасности переднего пассажира	1.34
подушка детского сиденья	1.23 → 1.25
подъем автомобиля	
замена колеса	5.2 – 5.4, 5.9 → 5.11
поручень	3.13
практические советы 1.72, 3.26, 5.2 – 5.4, 5.9 → 5.37, 5.39 → 5.43, 5.45 → 5.49	
приборная панель	1.38 → 1.41
прикуриватель	3.14
пробка топливного бака	1.67
проверка антикоррозионной защиты	6.15 → 6.19
прокол	5.3 – 5.4, 5.10 – 5.11
противотуманные фары/противотуманный фонарь	1.62
пульт дистанционного управления замками дверей	1.2 → 1.4
элементы питания	5.38

Р

размеры	6.5
регулировка места водителя	1.14 → 1.17
регулировка передних сидений	1.12 – 1.13
регулировка света фар	1.63 – 1.64
режим движения ECO	1.42 → 1.48, 2.15 → 2.19
режим ожидания двигателя	2.7 → 2.9
режим «Стоп-старт»	2.7 → 2.9
рекомендации по снижению токсичности	2.20
ремни безопасности	1.14 → 1.22

розетка питания дополнительного оборудования	3.14
рулевое колесо	
регулировка	1.57
рычаг переключения передач	2.29

С

световая сигнализация	1.59 – 1.60
селектор автоматической коробки передач	2.45 → 2.48
сжиженный углеводородный газ (СУГ)	1.70 – 1.71, 2.3, 2.12 → 2.14, 3.26, 5.28 → 5.35
сигнал потери давления в шинах	2.22 → 2.28
сигнальные лампы	1.42 → 1.56
система кондиционирования воздуха	3.2 → 3.7
система навигации	3.29
система ограничения скорости	2.38 → 2.40
система отопления	3.2 → 3.7
система отопления и вентиляции	3.2 → 3.7
система пассивной безопасности водителя и переднего пассажира	1.18 → 1.20, 1.22
система поддержания и ограничения скорости	2.38 → 2.44
система поддержания курсовой устойчивости: ESC	2.34 → 2.37
система поддержания скорости	2.41 → 2.44
система помощи при парковке	2.49 → 2.52
система помощи при трогании на подъеме	2.37
система экстренного торможения	2.34 → 2.37
солнцезащитный козырек	3.13
стекла	3.8 → 3.10
стеклоомыватели	1.65 – 1.66, 4.10
стеклоочистители	1.65 – 1.66
щетки	5.39
стеклоподъемники	3.8 → 3.10
стоп-старт	2.7 → 2.9
стояночный тормоз	2.29

Т

телефон	3.29
технические характеристики	6.2, 6.6 → 6.8

АЛФАВИТНЫЙ УКАЗАТЕЛЬ (4/4)

техническое обслуживание	2.20
тип моторного масла	4.5 → 4.7
топливный бак	1.67 → 1.72
топливо	
долив жидкости	1.68
качество	1.67, 6.6
советы по экономии	2.15 → 2.19
тормозная жидкость	4.8

У

указатели поворота	1.59 – 1.60, 5.16
уменьшение токсичности отработавших газов	
рекомендации	2.20
уровень масла в бачке гидроусилителя рулевого управления	4.10
уровень масла в двигателе	4.5 → 4.7
уровни эксплуатационных жидкостей	4.4, 4.8 → 4.10
уровни:	
бачок стеклоомывателя	4.9
охлаждающая жидкость	4.9
усилитель рулевого управления	1.57, 4.10
установка автомагнитолы	5.43
установка точного времени	1.58
устройства безопасности для детей	1.23 → 1.33
устройство подкачки топлива	1.72
уход:	
внутренняя отделка салона	4.18 – 4.19
кузов автомобиля	4.16 – 4.17
механическое оборудование	4.4, 4.8, 4.14, 6.9 → 6.14

Ф

фары	1.61 → 1.64
дополнительные	5.17
регулировка	1.63 – 1.64
фильтр	4.11
дизельного топлива	1.72, 4.11
фильтр:	
воздушный	4.11
салона	4.11

фонари направленного освещения	3.11 – 3.12
фонари/фары:	
аварийной сигнализации	1.59 – 1.60
ближнего света	1.61, 5.16
габаритные	1.61, 5.16
дальнего света	1.61, 5.16
дневного света	5.16
заднего хода	5.18
поворота	1.59 – 1.60, 5.16
противотуманные	1.62, 5.17
регулировка	1.63 – 1.64
стоп-сигнала	5.18

Х

характеристики двигателей	6.6
---------------------------------	-----

Ц

центральный замок дверей	1.5 → 1.7
--------------------------------	-----------

Ч

часы	1.58
4 ведущих колеса (4WD)	2.30 → 2.33
чистка:	
внутри автомобиля	4.18 – 4.19

Ш

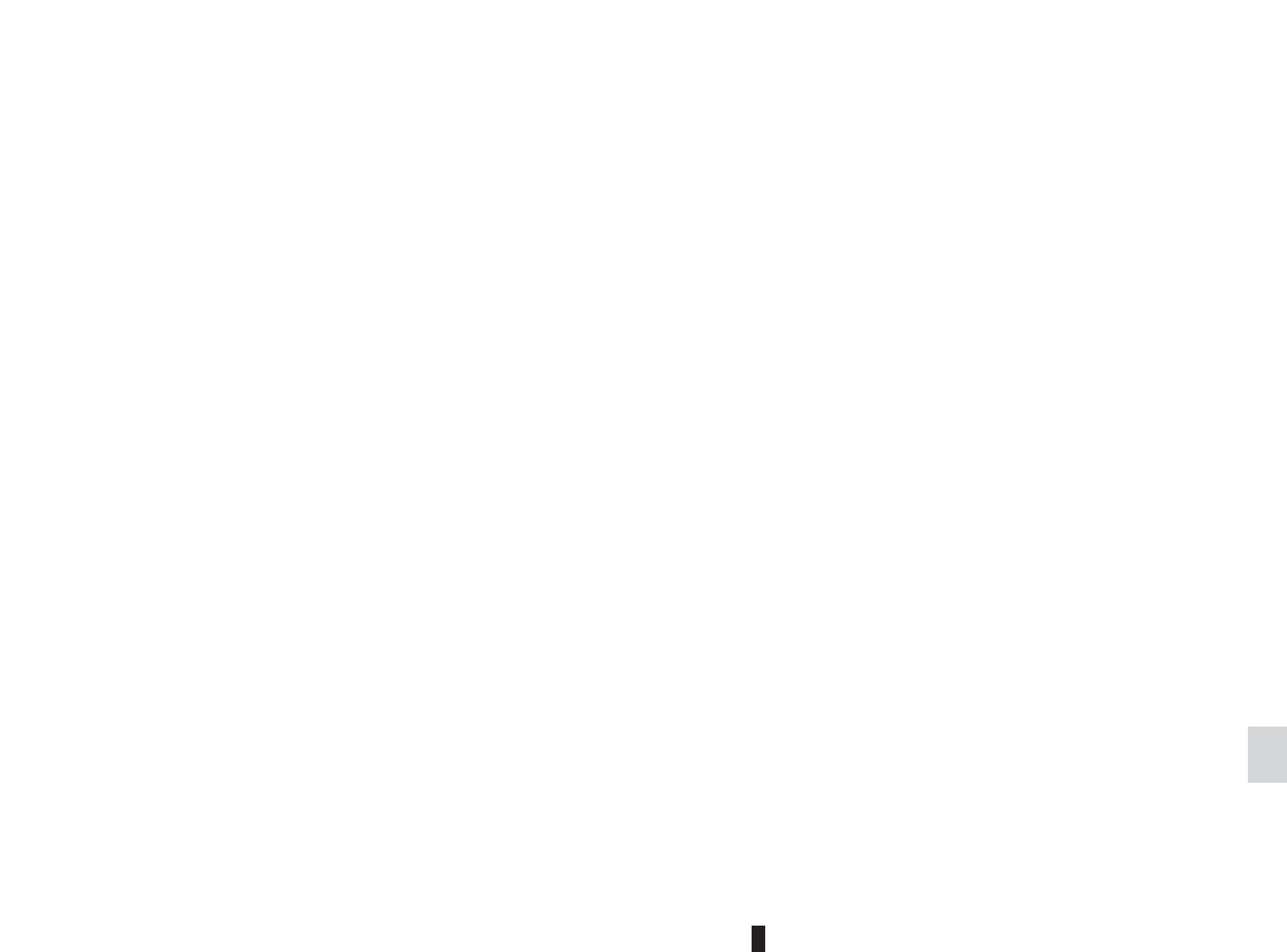
шины	2.22 → 2.28, 4.12 – 4.13, 5.12 → 5.15
------------	---------------------------------------

Щ

щетки стеклоочистителей	5.39
щиток приборов	1.42 → 1.50, 1.50

Э

экономия топлива	2.15 → 2.19
электрическая коррекция света фар в вертикальной плоскости	1.63 – 1.64
элементы питания (пульт дистанционного управления)	5.38



RENAULT S.A.S. SOCIÉTÉ PAR ACTIONS SIMPLIFIÉE AU CAPITAL DE 533 941 113 € / 13-15, QUAI LE GALLO
92100 BOULOGNE-BILLANCOURT R.C.S. NANTERRE 780 129 987 — SIRET 780 129 987 03591 / TÉL. : 0810 40 50 60
NU 1079-6 – 99 91 098 83R – 06/2015 – Edition russe



9 9 9 1 0 9 8 8 3 R

2F