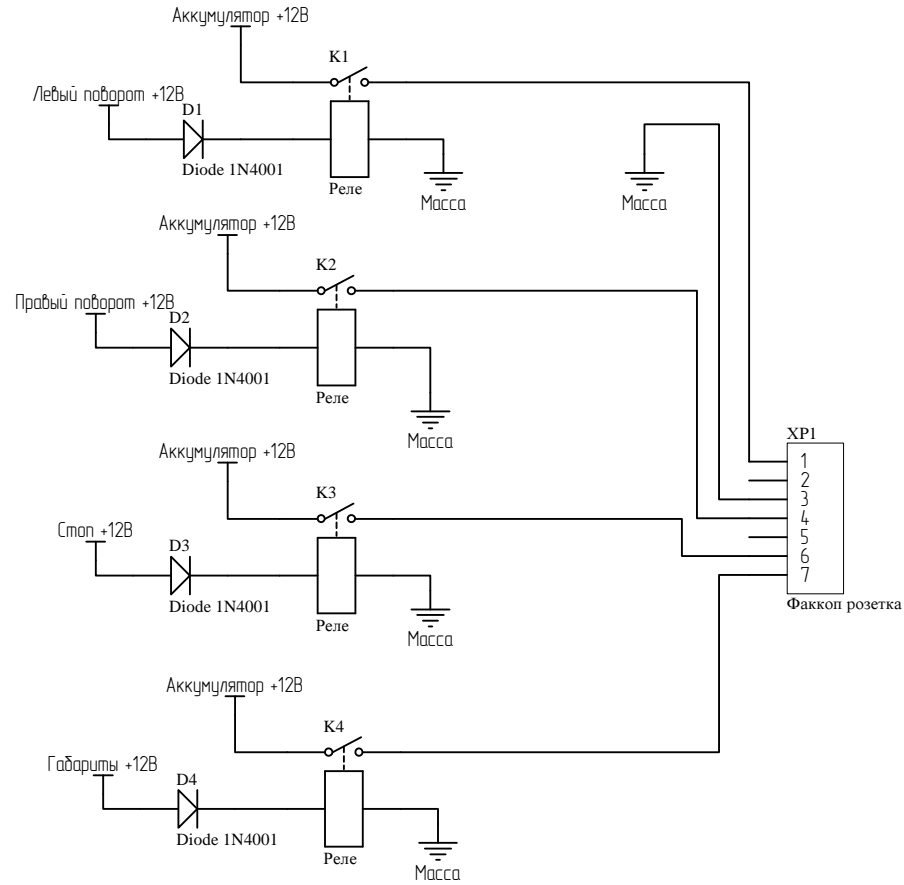


*



Версия Not in version control
 Проект ПМК.00150.01PrjPCB
 Имя файла CAN_обходчик.SchDoc

Изм.	Лист	№ докум.	Подп.	Дата
Разраб.	*			29.10.2015
Проб.	*			29.10.2015
Т. контр.	*			29.10.2015
Н. контр.	*			29.10.2015
Утв.	*			29.10.2015

*

CAN_обходчик.SchDoc

Схема электрическая

Лит. Масса Масштаб

Лист * Листов *

*

Подп. дата	
Инв. № дудл.	
Взам. инв. №	
Подп. и дата	
Инв. № подл.	