

# МАСЛА ДЛЯ МЕХАНИЧЕСКИХ КОРОБОК ПЕРЕДАЧ: СЛИВ И ЗАПРАВКА

## Моменты затяжки

пробку сливного отверстия

24 Нм

## Необходимые приспособления и специнструменты

8 мм квадратный ключ для пробок сливных отверстий двигателя.

Mot. 1018

## Необходимое оборудование

динамометрический ключ

поддон вентиляции картера

ключ для пробки сливного отверстия, с квадратом на 8 мм

## ЗАПРАВОЧНАЯ ЕМКОСТЬ

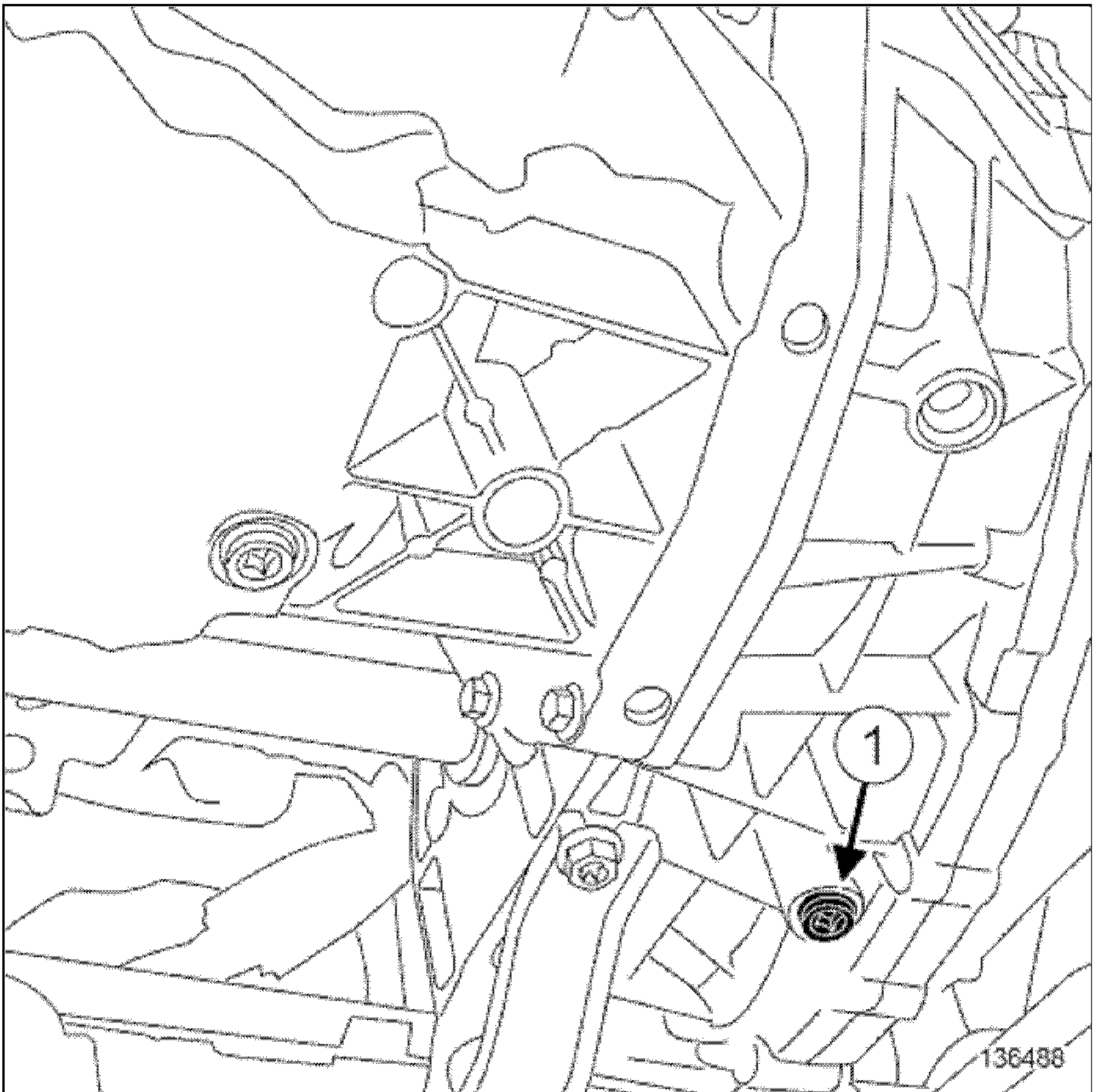
Тип коробки передач	Заправочная емкость, л
TL4	2
TL8	2

### 1. ДЕТАЛИ И МАТЕРИАЛЫ ДЛЯ РЕМОНТА

- Деталь, необходимая для ремонта:
  - прокладка пробки сливного отверстия механической коробки передач.
- Материалы, применяемые при ремонте:
  - Масло для коробки передач **Масло для механической коробки передач: Технические характеристики** (Глава 04А, Смазочные материалы).

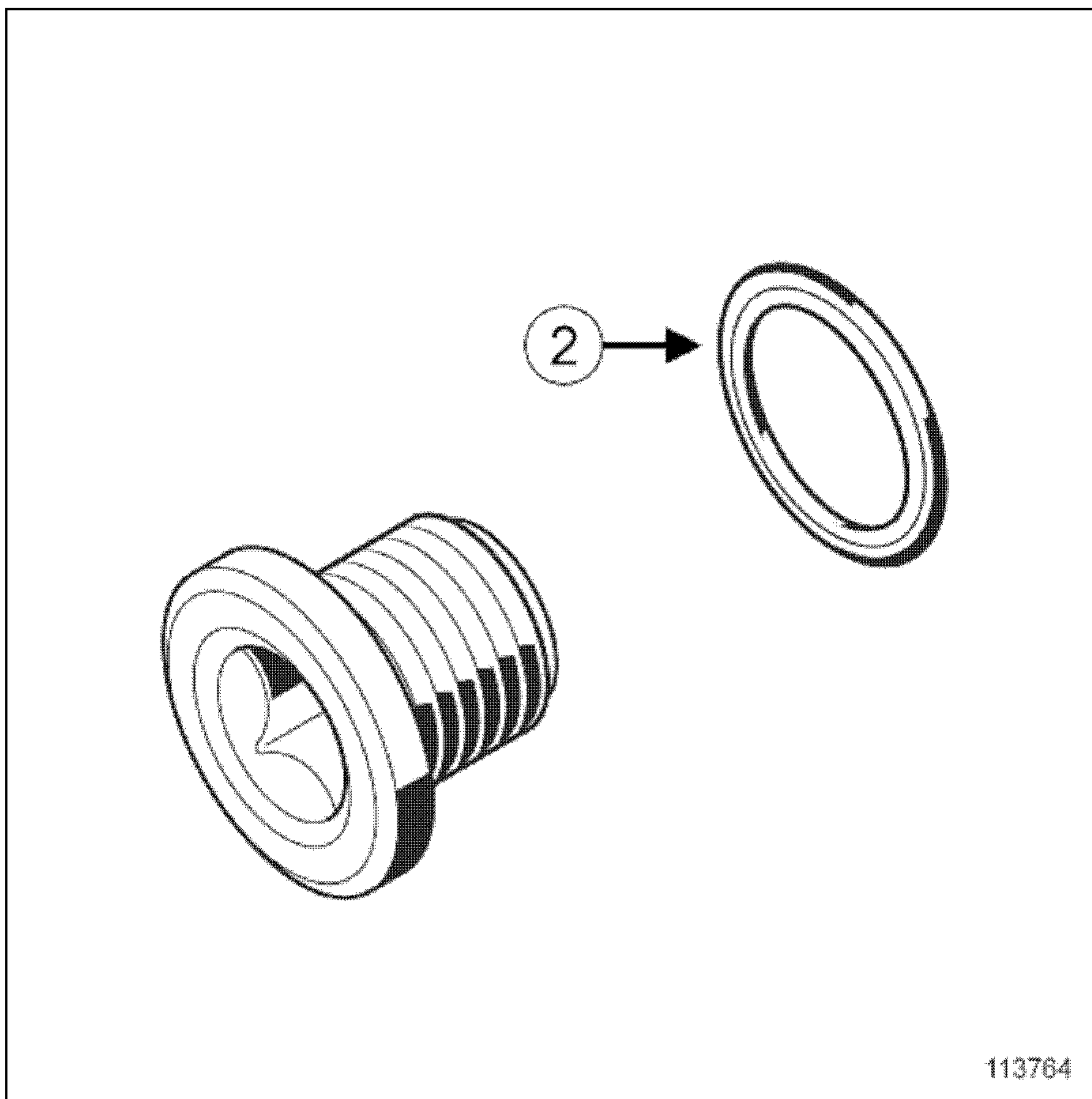
### 2. ОПЕРАЦИЯ СЛИВА ГАЗА

- Установите автомобиль на двухстоечный подъемник **Автомобиль: Буксировка и подъем** (Глава 02А, Подъемное оборудование).
- Снимите:
  - болты крепления защиты поддона картера двигателя,
  - защитный экран.
- Установите поддон вентиляции картера под коробку передач.



■ Отверните пробку сливного отверстия(1) с помощью приспособления 8 мм квадратный ключ для пробок сливных отверстий двигателя.(**Mot. 1018**) .

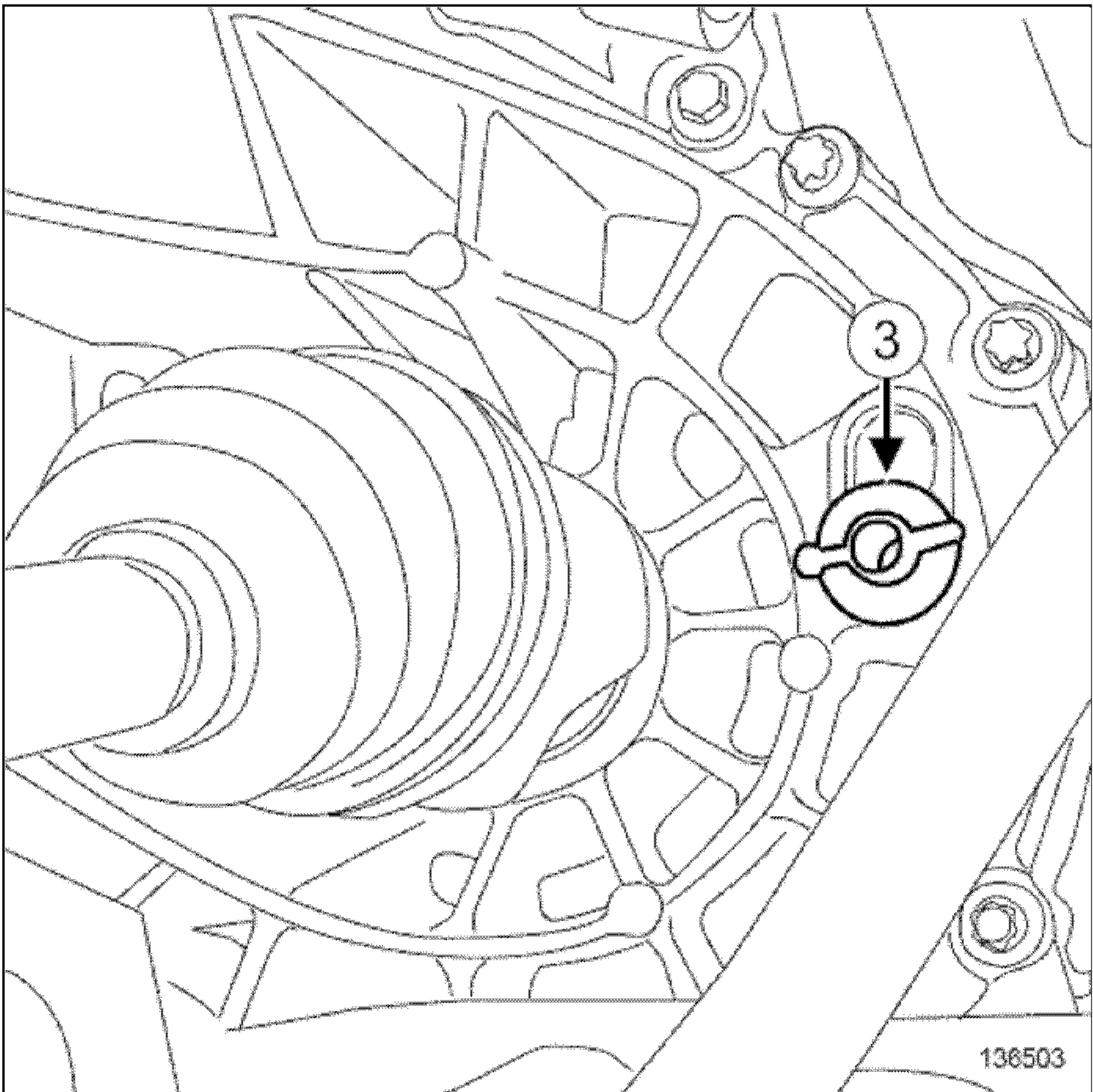
■ Дайте стечь топливу из коробки передач в поддон вентиляции картера.



113764

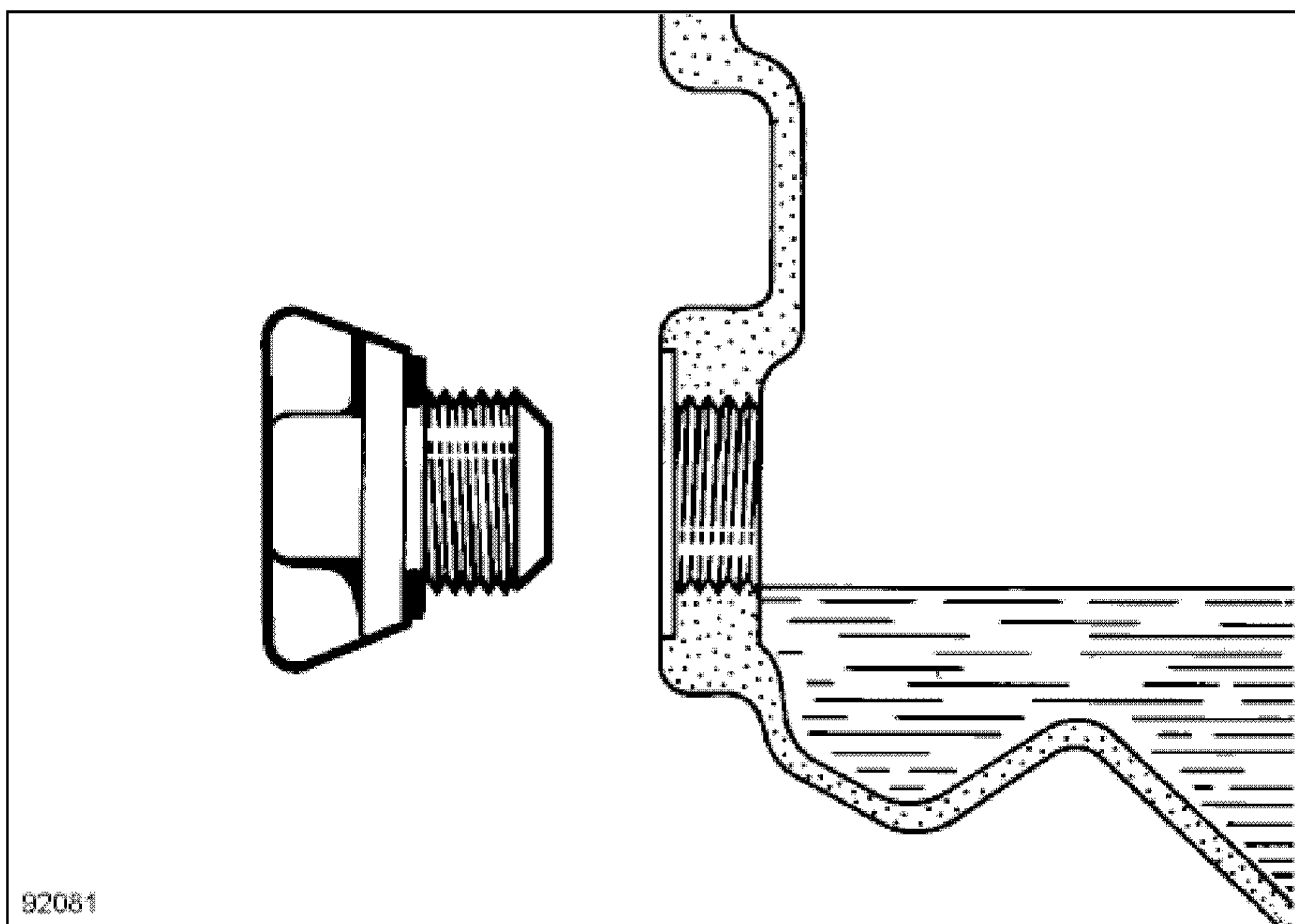
- Установите новую прокладку на пробку сливного отверстия, прорезью(2) в сторону пробки.
- Установите пробку сливного отверстия с новой прокладкой.
- Затяните требуемым моментом пробку сливного отверстия **24 Нм** с помощью динамометрический ключ с ключом для пробки сливного отверстия, с квадратом на 8 мм.

### 3. ЗАПРАВКА



138503

■ Отверните пробку заливного отверстия(3) .



- Используя шприц, заполните коробку передач, маслом, предписанным изготовителем **Масло для механической коробки передач: Технические характеристики** (глава 04А, Смазочные материалы) до нижней кромки заливного отверстия.
- Заверните пробку наливного отверстия.
- Вытрите ветошью подтеки масла.
- Снимите фиксатор поддон вентиляции картера.
- Установите защиту поддона картера двигателя.



Repair-12x01x02x04-01x73-1-30-1.xml



XSL version: 3.02 du 22/07/11